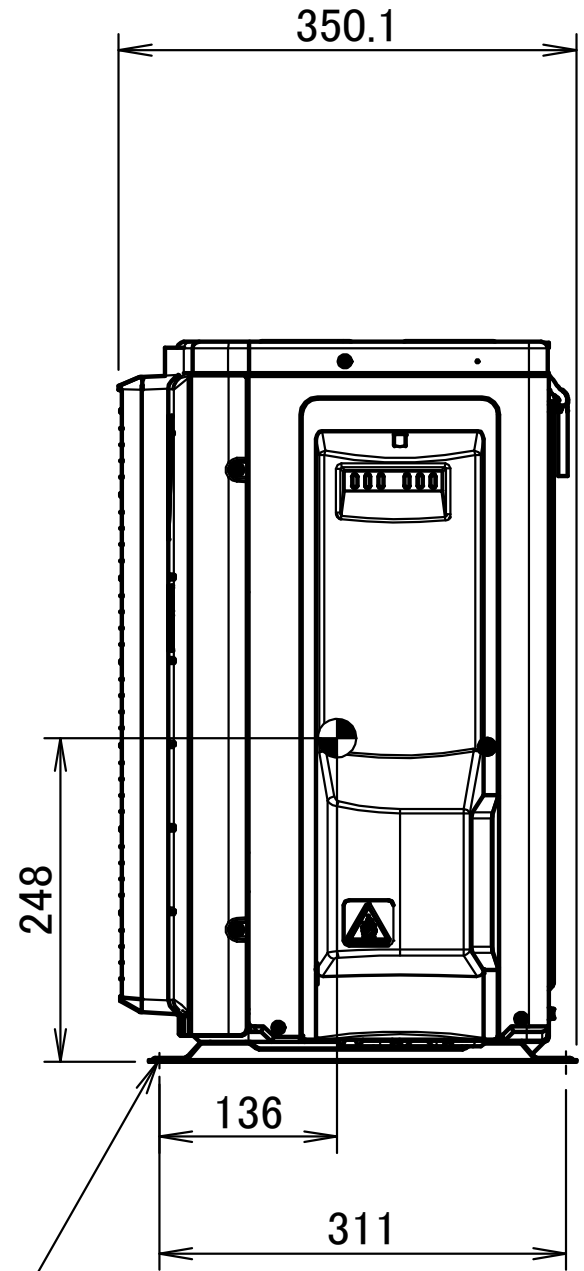
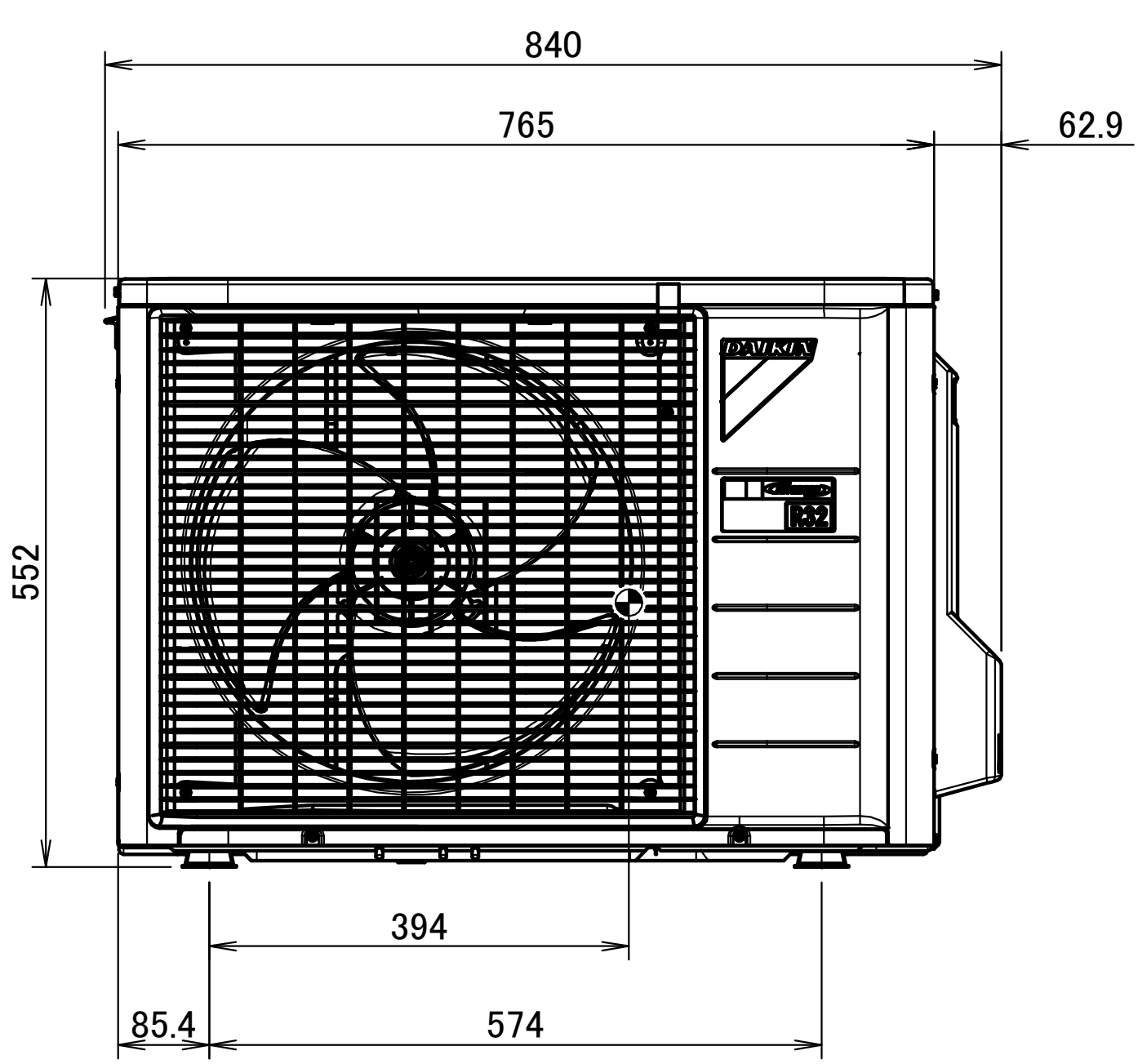


RXA-°



Orificio de pernos para base

4D119880