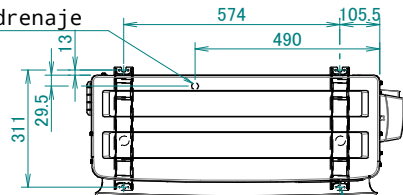
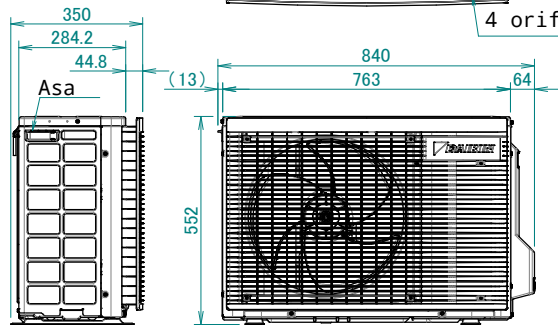


RXJ20-35A

Salida de drenaje



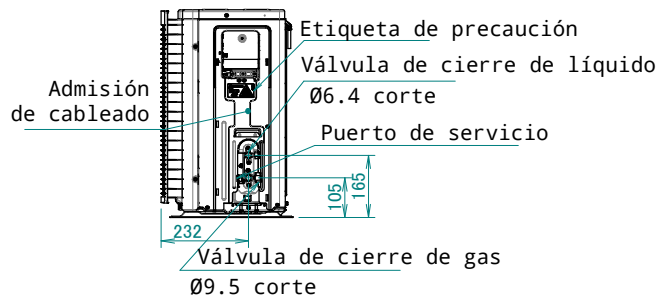
4 orificios para pernos de anclaje



Etiqueta del fabricante

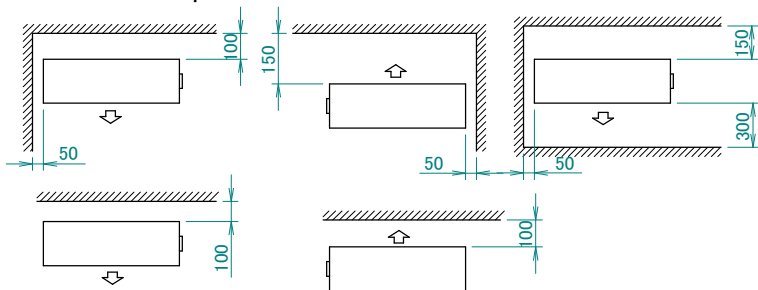
Etiqueta de responsabilidad del producto

En caso de retirar la cubierta de la válvula de cierre.

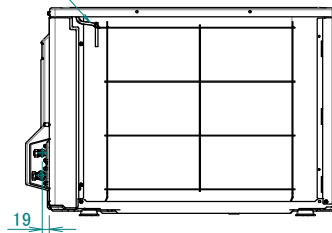


Válvula de cierre de gas
Ø9.5 corte

Espacio mínimo para paso de aire
Altura de la pared en lado de salida de aire < 1200 mm



Termistor de temperatura de aire exterior



3D136863A