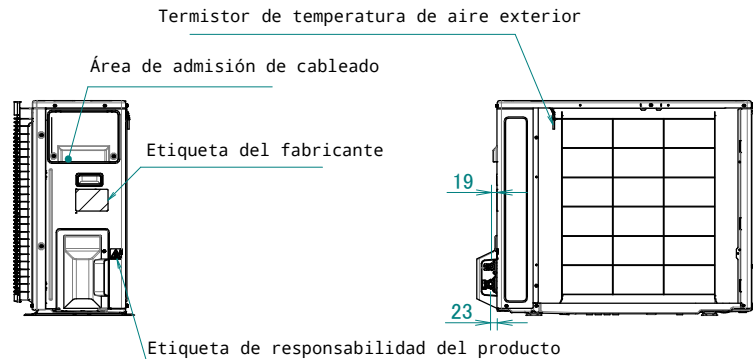
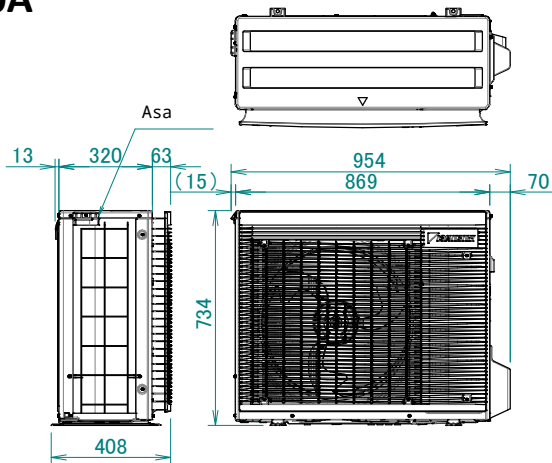
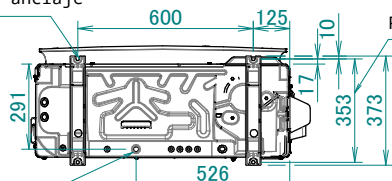


RXJ42-50A



4 orificios para pernos de anclaje

M8 o M10



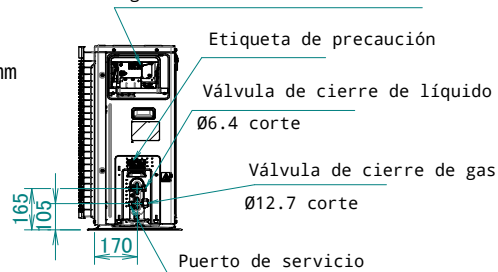
Paso de los orificios para los pernos de la base

Salida de drenaje

Manguera de conexión (diámetro interior: 15.9mm)

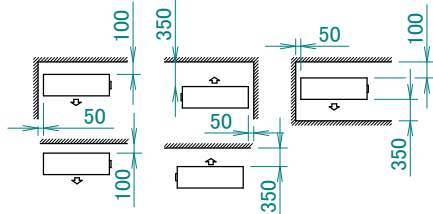
En caso de retirar la cubierta de la válvula de cierre.

Regleta de terminales con terminal de conexión a tierra



Espacio mínimo para paso de aire

Altura de la pared en lado de salida de aire < 1200 mm



3D136943A