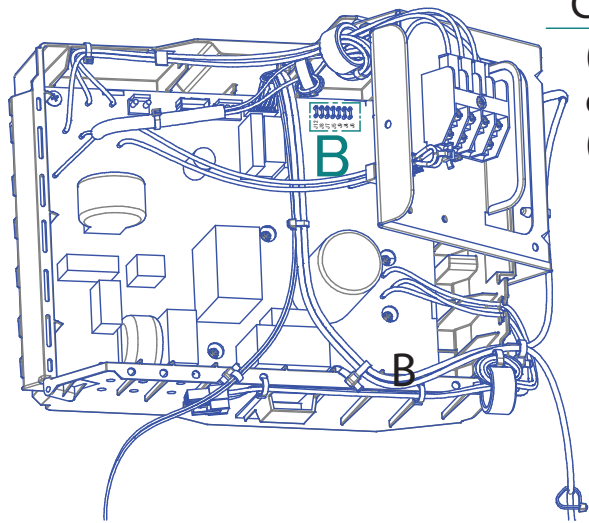
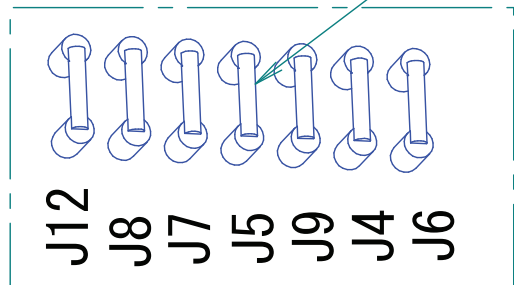


Desmontaje de la unidad



Vista de flecha A
Conjunto de componentes
eléctricos

Corte el jumper J5 con alicates
(Las piezas cortadas no deben estar en
contacto)
(No dañe los demás jumpers)



Detalle B