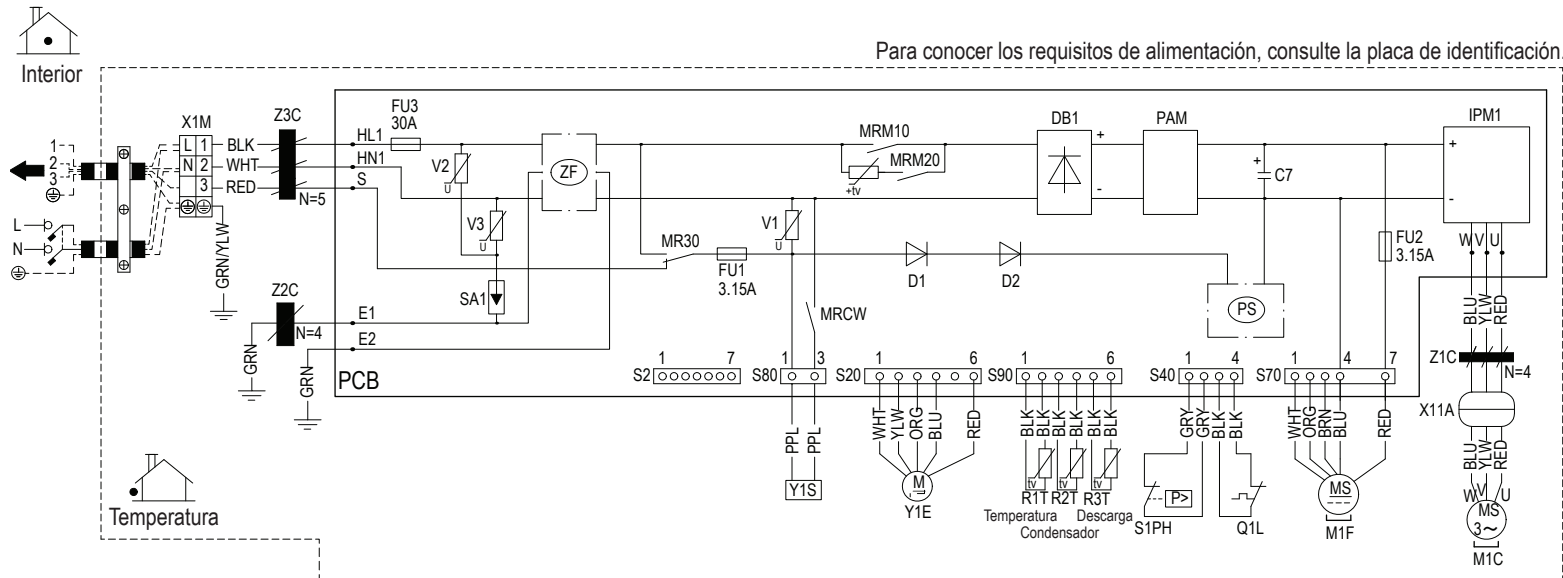


Para conocer los requisitos de alimentación, consulte la placa de identificación.



C7	Condensador	PCB	Placa de circuito impreso	⊕	Tierra
D1, D2	Diodo	PS	Comutación de la alimentación eléctrica	⊥	Protección a tierra
DB1	Puente de diodos	Q1L	Protector de sobrecarga	■ ■ ■ ■	Tendido de cables
E1, E2, HL1, HN1, S, U, V, W	Conexión	R1T, R2T, R3T	Termistor	BLK	Negro
FU1, FU2, FU3	Fusible	S1PH	Presostato de alta	BLU	Azul
IPM1	Módulo de alimentación inteligente	S2, S20, S40, S50, S70, S80, S90	Conector de terminal	BRN	Marrón
L	Con corriente	SA1	Disipador de sobretensión	GRN	Verde
M1C	Motor del compresor	V1, V2, V3	Varistor	GRY	Gris
M1F	Motor del ventilador	X11A	Conector	ORG	Naranja
MR30, MRCW, MRM10, MRM20	Relé magnético	X1M	Regleta de terminales	RED	Rojo
N	Neutro	Y1E	Bobina de la válvula de expansión electrónica	WHT	Bianco
N=4, N=5	Número de pasos	Y1S	Bobina de la válvula solenoide de inversión	YLW	Amarillo
PAM	Modulación de amplitud de impulso	Z1C, Z2C, Z3C	Núcleo de ferrita	ZF	Morado
		ZF	Filtro de ruido		