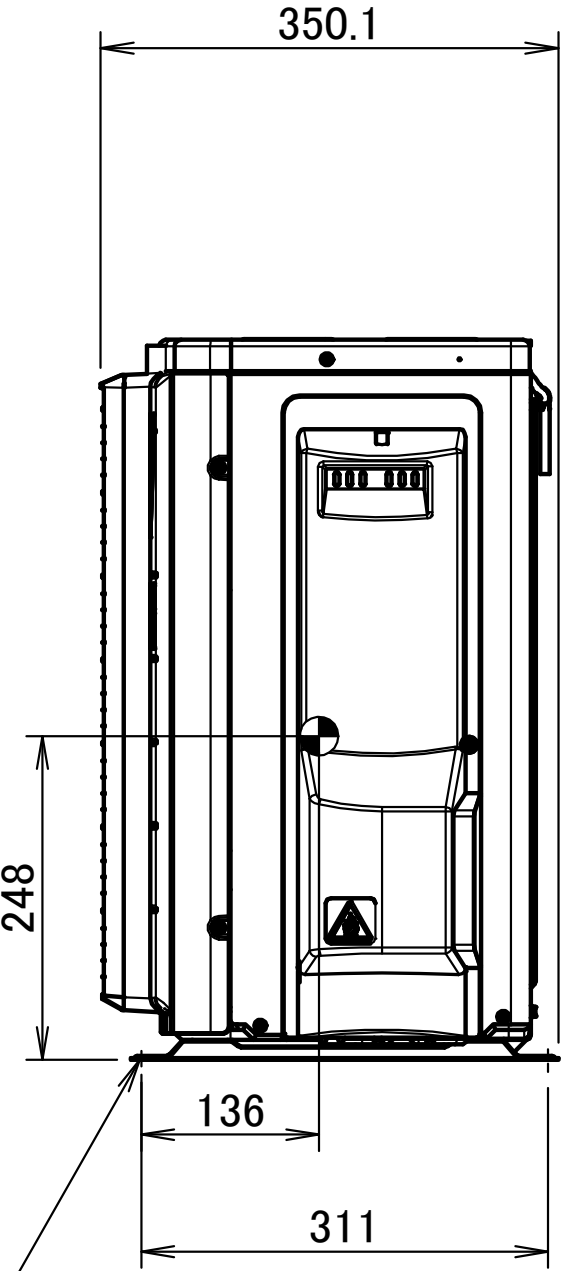
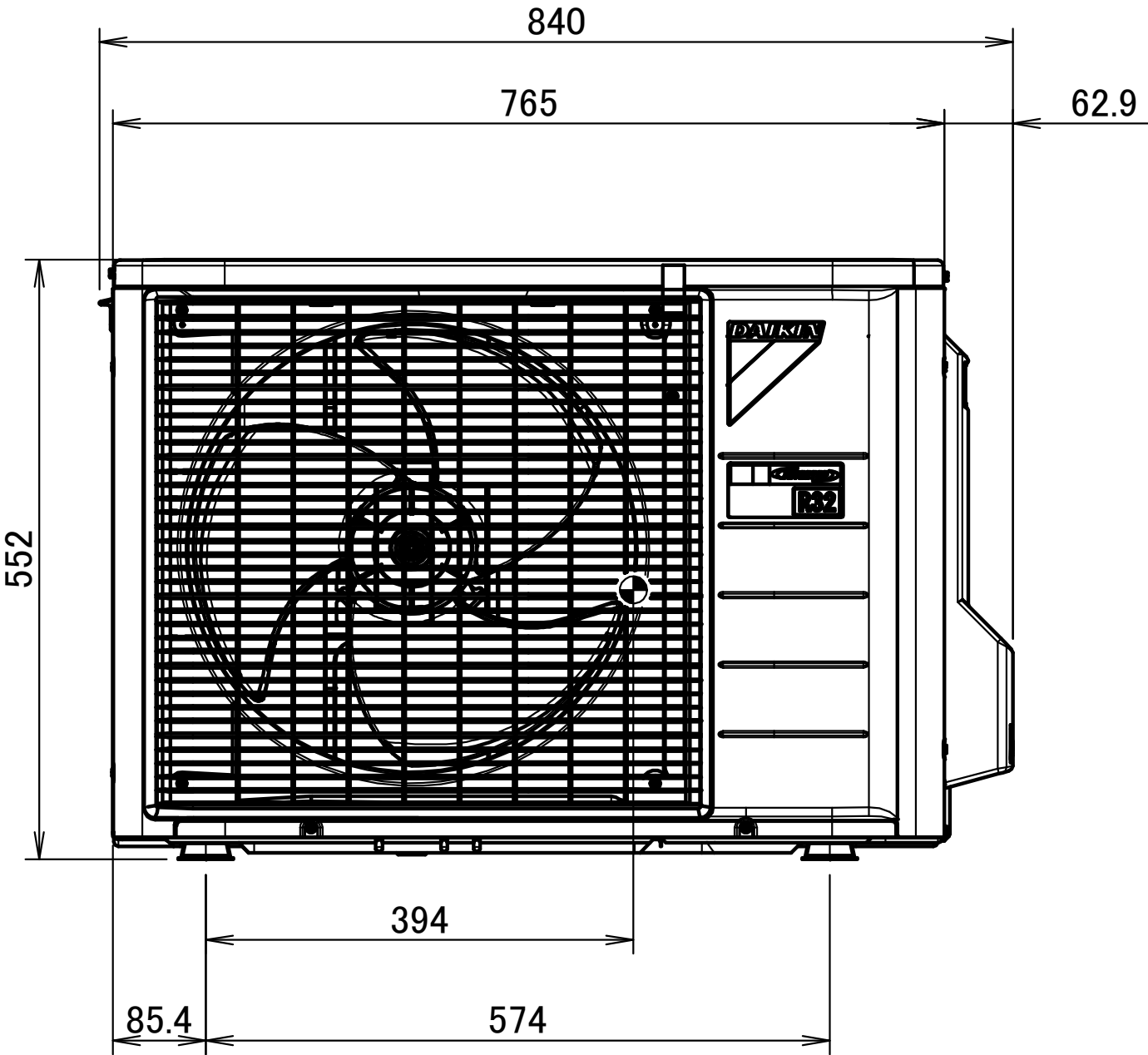


RXM20-35N9



Orificio de pernos para base

4D119880