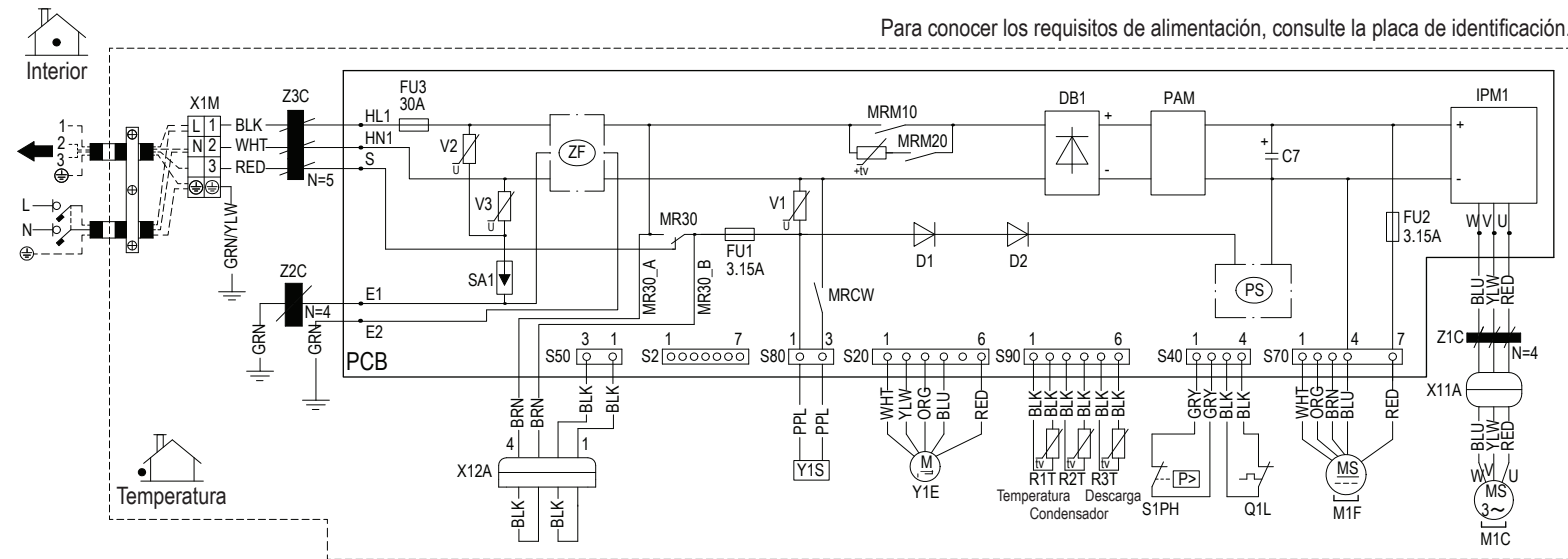


Para conocer los requisitos de alimentación, consulte la placa de identificación.



C7	Condensador
D1, D2	Diodo
DB1	Puente de diodos
E1, E2, HL1, HN1, S, U, V, W	Conexión
FU1, FU2, FU3	Fusible
IPM1	Módulo de alimentación inteligente
L	Con corriente
M1C	Motor del compresor
M1F	Motor del ventilador
MR30, MRCW, MRM10, MRM20	Relé magnético
N	Neutro
N=4, N=5	Número de pasos
PAM	Modulación de amplitud de impulso

PCB	Placa de circuito impreso
PS	Comutación de la alimentación eléctrica
Q1L	Protector de sobrecarga
R1T, R2T, R3T	Termistor
S1PH	Presostato de alta
S2, S20, S40, S50, S70, S80, S90	Conector de terminal
SA1	Disipador de sobretensión
V1, V2, V3	Varistor
X11A, X12A	Conector
X1M	Regleta de terminales
Y1E	Bobina de la válvula de expansión electrónica
Y1S	Bobina de la válvula solenoide de inversión
Z1C, Z2C, Z3C	Núcleo de ferrita
ZF	Filtro de ruido

⊕	Tierra
⚡	Protección a tierra
▬▬▬▬	Tendido de cables
BLK	Negro
BLU	Azul
BRN	Marrón
GRN	Verde
GRY	Gris
ORG	Naranja
RED	Rojo
WHT	Blanco
YLW	Amarillo
PPL	Morado