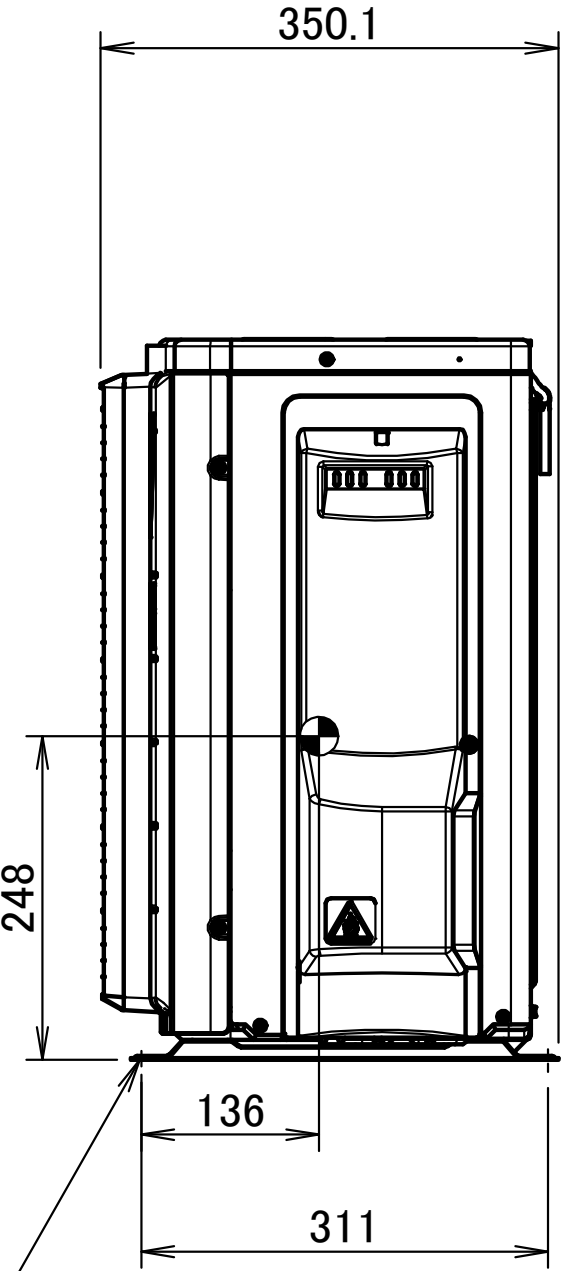
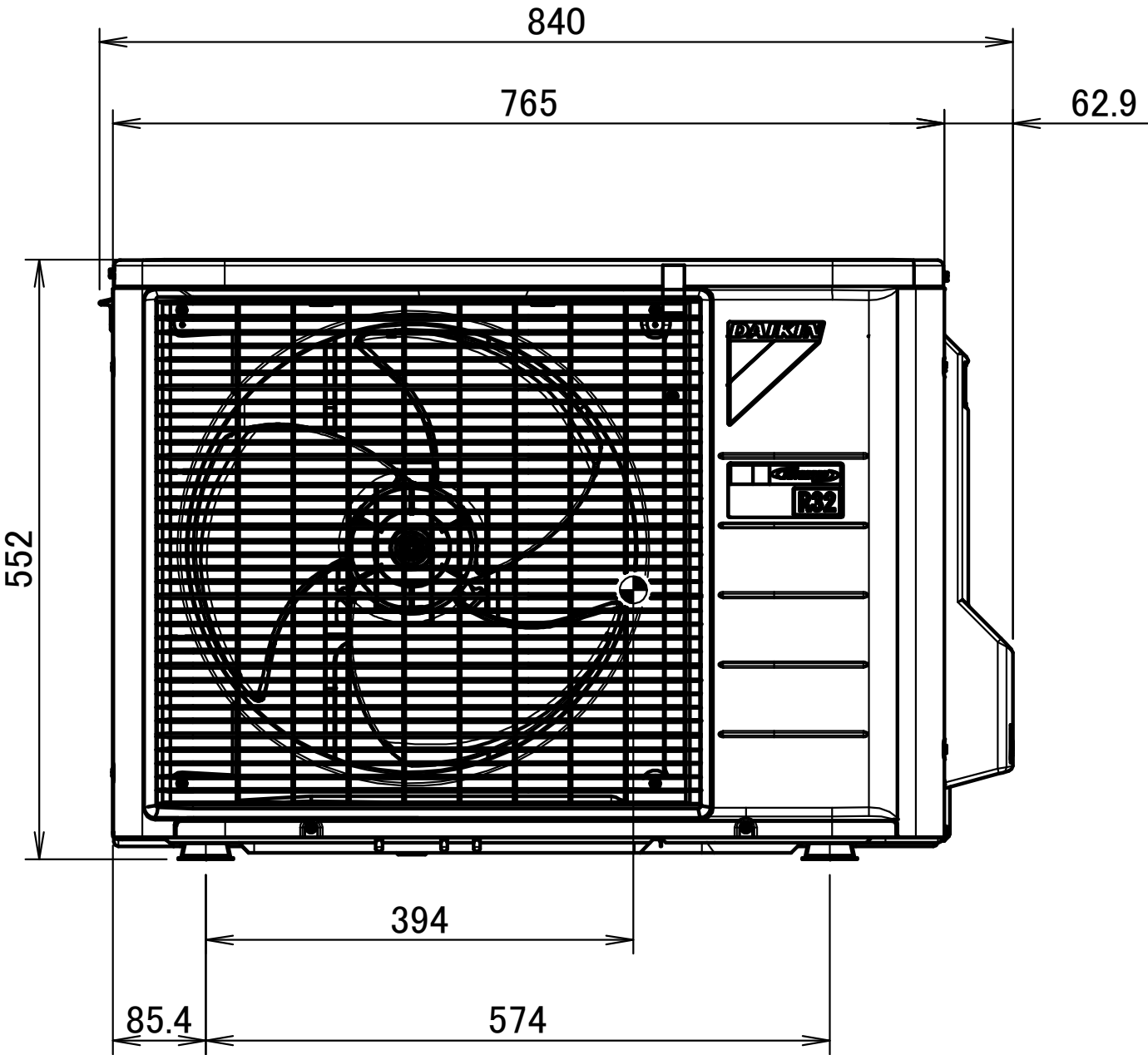


RXM20-35R



Orificio de pernos para base

4D119880