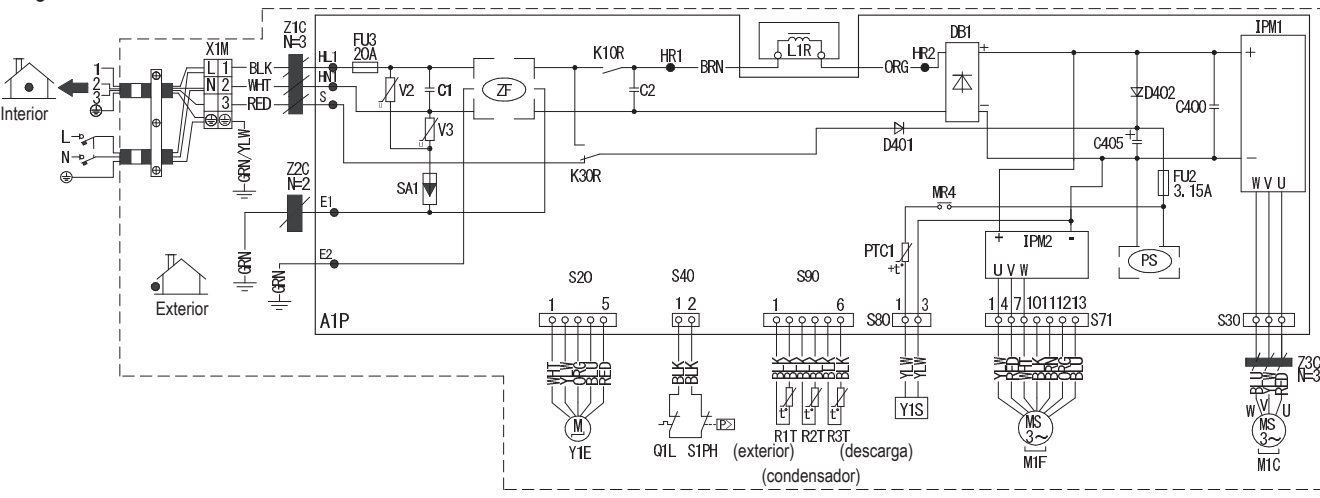


RXP20-35M

Diagrama de cableado



C1, C2, C400, C405	Condensador
HL1, HN1, S, E1, E2, HR1, HR2	Conexión
D401, D402	Diodo
DB1	Puente de diodos
FU2, FU3	Fusible
IPM1, IPM2	Módulo de alimentación inteligente
L1R	Reactor
M1C	Motor del compresor
M1F	Motor del ventilador
K30R, K10R, MR4	Relé magnético
AIP	Placa de circuito impreso
PS	Conmutación de la alimentación eléctrica
Q1L	Protector de sobrecarga
R1T, R2T, R3T	Termistor
S1PH	Presostato de alta
SA1	Disipador de sobretensión
S20, S30, S40, S71, S80, S90	Conector
V2, V3	Varistor
X1M	Regleta de terminales
Y1S	Bobina de la válvula solenoide de inversión
PTC1	PTC del termistor
Y1E	Bobina de la válvula de expansión electrónica
Z1C, Z2C, Z3C	Núcleo de ferrita
ZF	Filtro de ruido

BLK:	Negro
WHT:	Blanco
BRN:	Marrón
RED:	Rojo
GRN:	Verde
YLW:	Amarillo
ORG:	Naranja
BLU:	Azul

⊕ : Protección a tierra

⊖ : Tierra

▬▬▬▬▬▬ : Tendido de cables

NOTAS

1. Consulte la placa de identificación para los requisitos de alimentación