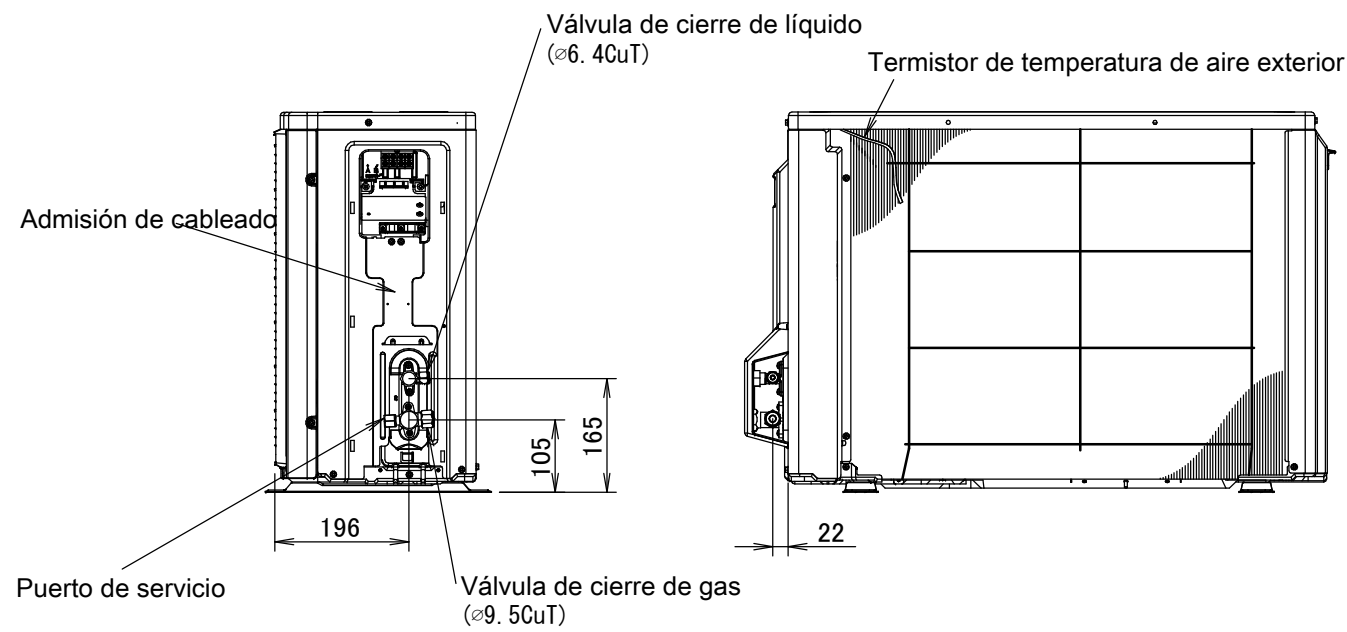
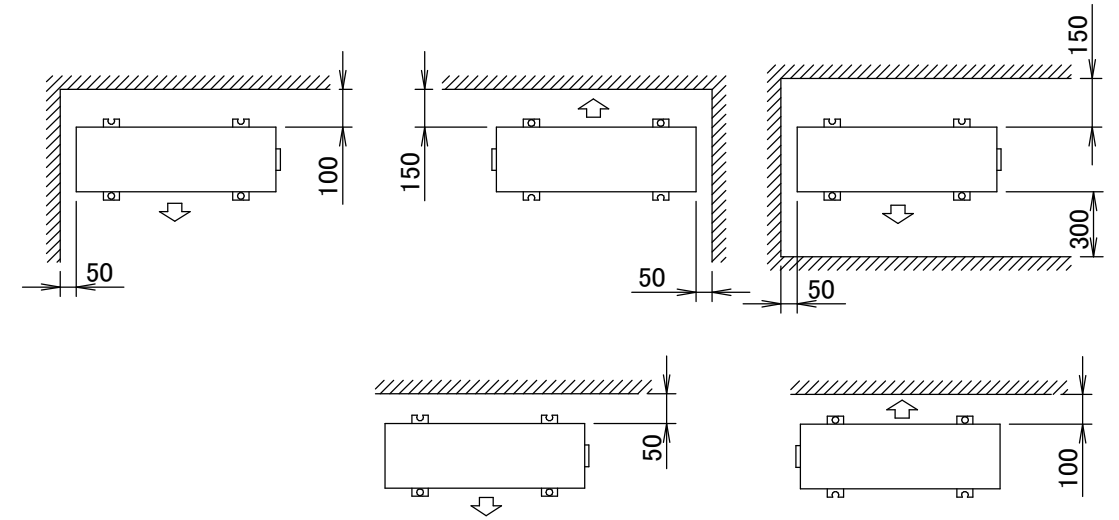


Espacio mínimo para paso de aire
Altura de la pared en lado de salida de aire < 1200 mm



En caso de retirar la cubierta de la válvula de cierre.