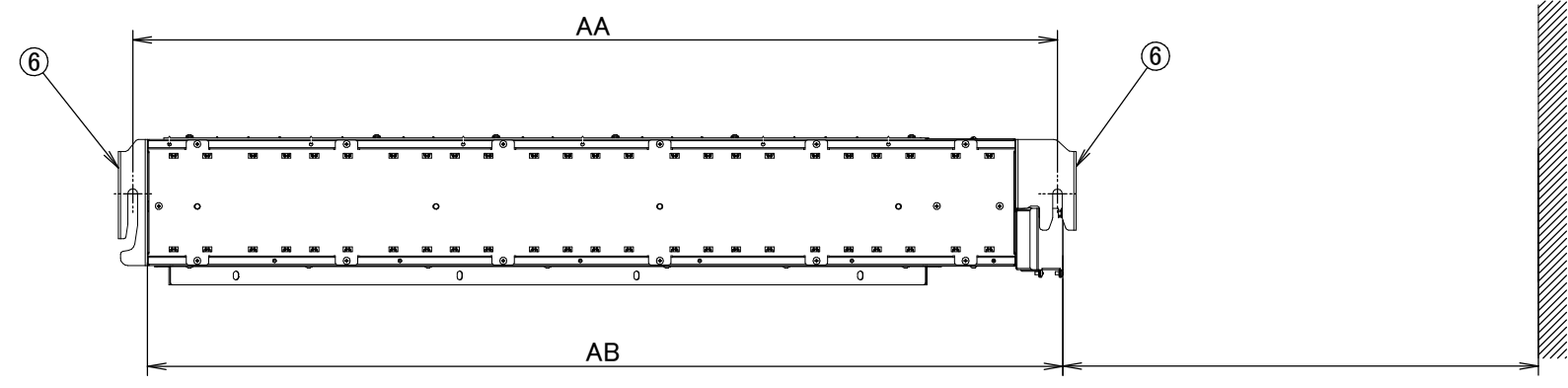


BAE20A

Nombre del modelo	AA	AB	Peso
BAE20A62	840	830	9.0
BAE20A82	1040	1030	10.0
BAE20A102	1240	1230	11.5

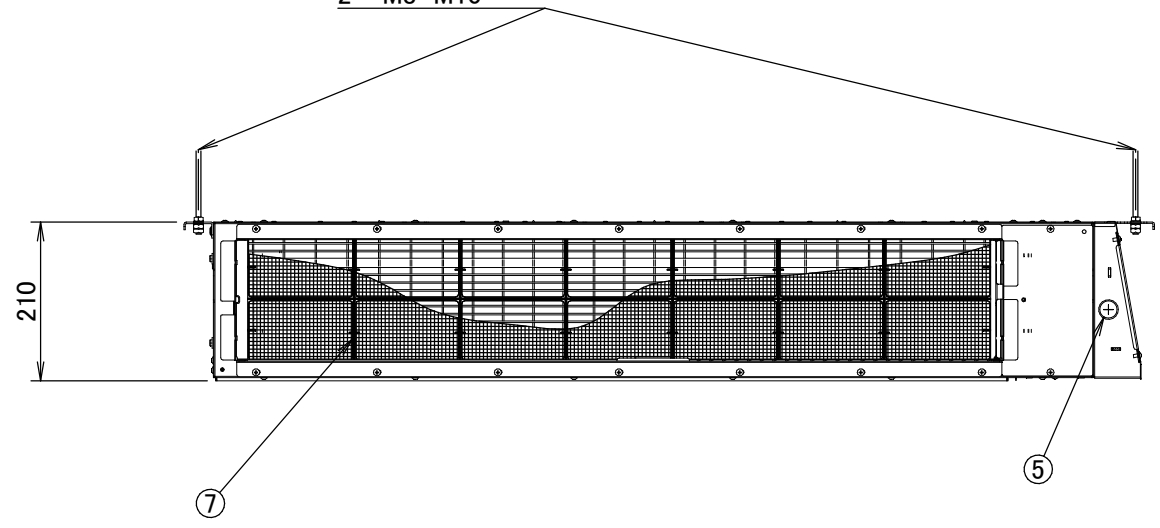
Posición de suspensión de la unidad



450 o más
Espacio para el mantenimiento

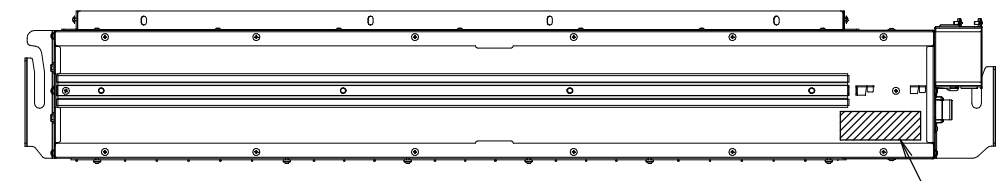
Perno de suspensión

2 - M8 M10



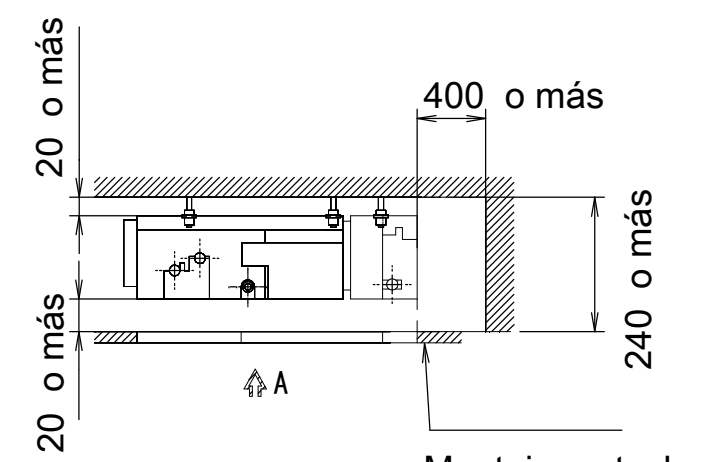
7

5



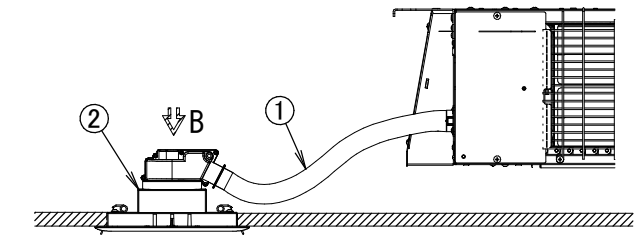
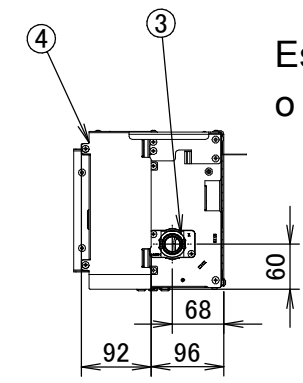
Placa de especificacione

S

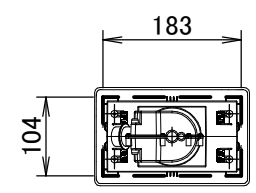


Montaje en techo

Espacio para el mantenimiento

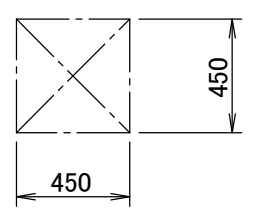
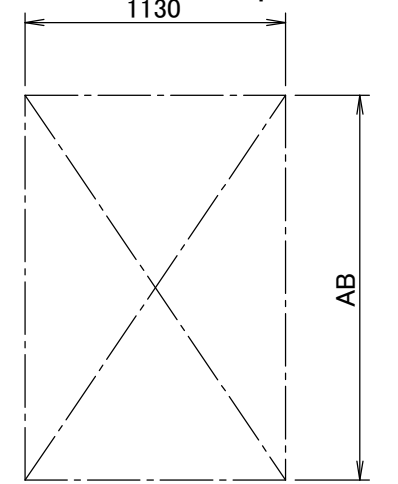


Abertura del techo



Vista B

Abertura del techo
Puerta de inspección



Vista A

Elemento	Nombre
1	Manguera flexible (diámetro interior: 21.8mm)
2	Panel decorativo con función de limpieza automática
3	Salida de aire
4	Caja de control
5	Conexión de cableado
6	Soporte de suspensión
7	Filtro de aire

3D109836A