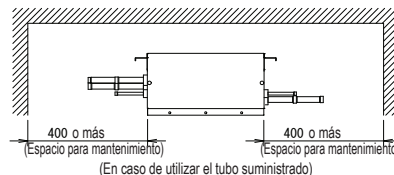
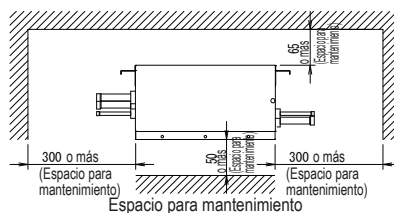
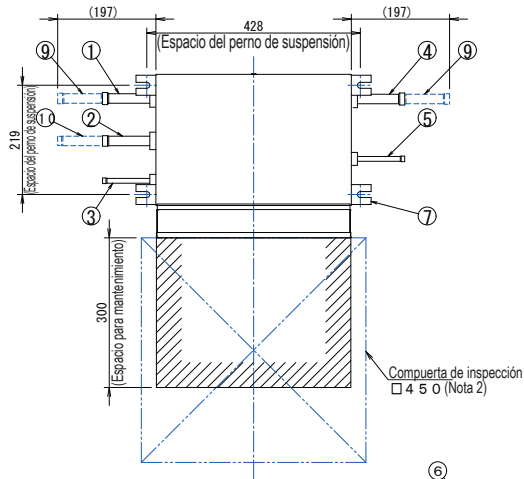
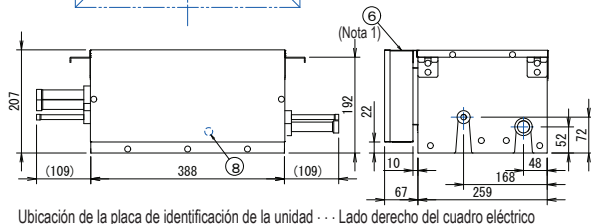
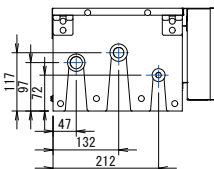


BS1Q25A



Sistema VRV de recuperación de calor, unidad BS

Nº	Nombre de pieza	Descripción
1	Compuerta de conexión del tubo de gas de aspiración	Conexión soldada de Ø 22,2 mm
2	Compuerta de conexión del tubo de gas de baja y alta presión	Conexión soldada de Ø 19,1 mm
3	Compuerta de conexión del tubo de líquido	Conexión soldada de Ø 9,5 mm
4	Compuerta de conexión del tubo de gas	Conexión soldada de Ø 22,2 mm
5	Compuerta de conexión del tubo de líquido	Conexión soldada de Ø 9,5 mm
6	Cuadro eléctrico (nota 1)	
7	Abrazaderas de suspensión	M8 ~ M10
8	Terminal de conexión a tierra	M4
9	Tubo suministrado (1) (Nota 3)	Conexión soldada de Ø 19,1 mm
10	Tubo suministrado (2) (Nota 3)	Conexión soldada de Ø 15,9 mm



Ubicación de la placa de identificación de la unidad ... Lado derecho del cuadro eléctrico

NOTAS

1. El cuadro eléctrico también puede instalarse en el otro lado de la unidad.
2. Asegúrese de instalar una compuerta de inspección en el lado del cuadro eléctrico.
3. El tubo suministrado (1) y el tubo suministrado (2) se utilizan en caso de conexión con un índice de capacidad interior superior a 160 e inferior a 200. En caso de conectar una unidad interior del tipo 200, solo la compuerta de conexión del tubo de gas necesita el tubo suministrado (1).
4. Se producirá un sonido cuando se cambie la electroválvula, que puede ser molesto. No instalar en lugares como el bajo techo de un dormitorio.

3D056012D