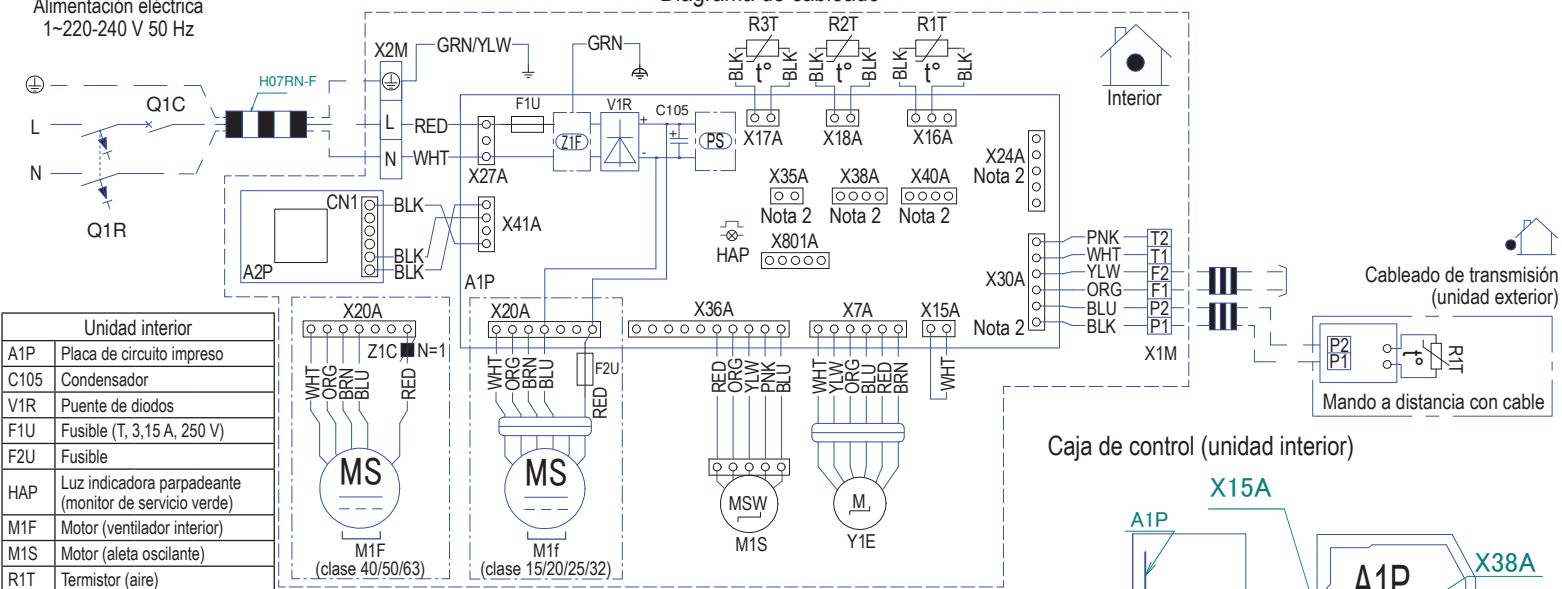


FXAA-A

Alimentación eléctrica
1~220-240 V 50 Hz

Diagrama de cableado



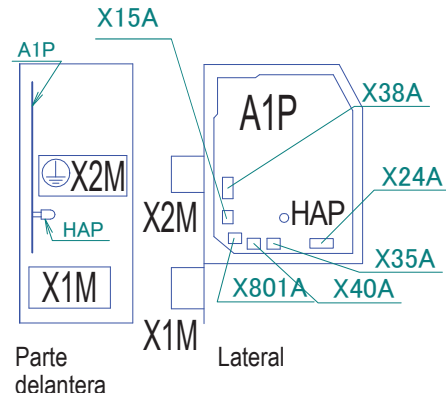
Unidad interior	
A1P	Placa de circuito impreso
C105	Condensador
V1R	Puente de diodos
F1U	Fusible (T, 3,15 A, 250 V)
F2U	Fusible
HAP	Luz indicadora parpadeante (monitor de servicio verde)
M1F	Motor (ventilador interior)
M1S	Motor (aleta oscilante)
R1T	Termistor (aire)
R2T	Termistor (tubo de líquido del serpentín)
R3T	Termistor (tubo de gas del serpentín)
X1M	Regleta de terminales (control)
X2M	Bloque de terminales (suministro eléctrico)
Y1E	Válvula de expansión electrónica

Colores indicadores del cableado			
RED:	Rojo	BLK:	Negro
WHT:	Bianco	ORG:	Naranja
GRN:	Verde	BLU:	Azul
PNK:	Rosa	BRN:	Marrón
YLW:	Amarillo		
Mando a distancia con cable			
R1T	Termistor (aire)		

NOTAS

- : bloque de terminales, : conector, : conector de cortocircuito, : tendido de cables, : protección a tierra (tornillo), : conexión a tierra insonora
- X15A, X24A, X35A, X38A, X40A y X801A se conectan cuando se utilizan los accesorios opcionales.

Caja de control (unidad interior)



Parte delantera

Lateral

Cableado de transmisión (unidad exterior)

