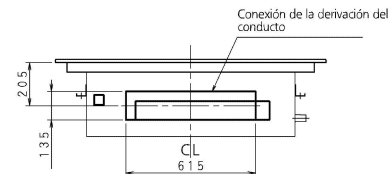
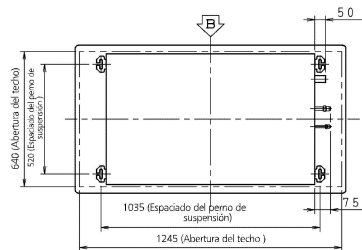
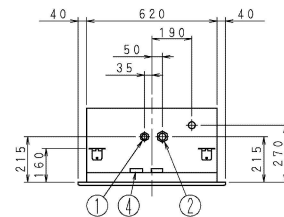
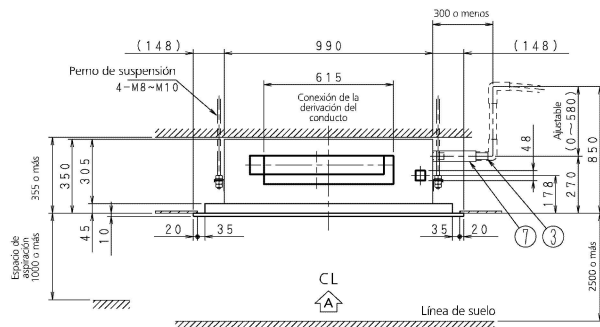
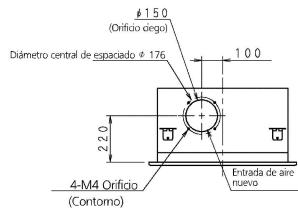


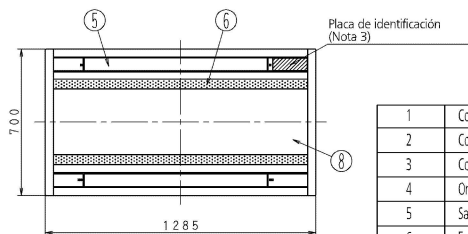
FXCQ50A



B Vista



Espacio necesario



A Vista

Notas:

- Ubicación de la etiqueta del fabricante
Etiqueta del fabricante para la unidad interior:
Superficie de la tapa de la caja de control del lateral interior del panel de aspiración
Etiqueta del fabricante para el panel decorativo:
Superficie de la estructura del panel del lateral interior del panel de aspiración
- Cuando se instale un accesorio opcional, consulte los planos de instalación.
- En caso de utilizar un mando a distancia, esta posición será un receptor de señales.
Consultar a fondo el plano del mando a distancia sin cable.
- Cuando la temperatura y la humedad del techo sobrepasan los 30 °C y una HR del 80%, es necesario un aislamiento adicional.
Aislamiento: grosor 10 mm o más, fibra de vidrio o espuma de polietileno.
- No coloque debajo de la unidad interior nada que pueda resultar dañado por la humedad.
Cuando la humedad sea del 80% o más y la salida de drenaje esté bloqueada o el filtro de aire sucio, puede caer rocío.

1	Conexión de la tubería de líquido	Ø 6,4mm Conexión abocardada
2	Conexión de la tubería de gas	Ø 12,7mm Conexión abocardada
3	Conexión de la tubería de drenaje	VP25 (D.E. Ø 32, D.I. Ø 25)
4	Orificio de paso del cableado	
5	Salida de aire	
6	Entrada de aire	
7	Manguera de drenaje (Accesorios)	D.E. Ø 32 (Conexión lateral del cuerpo principal: D.E. Ø 26)
8	Panel de aspiración	