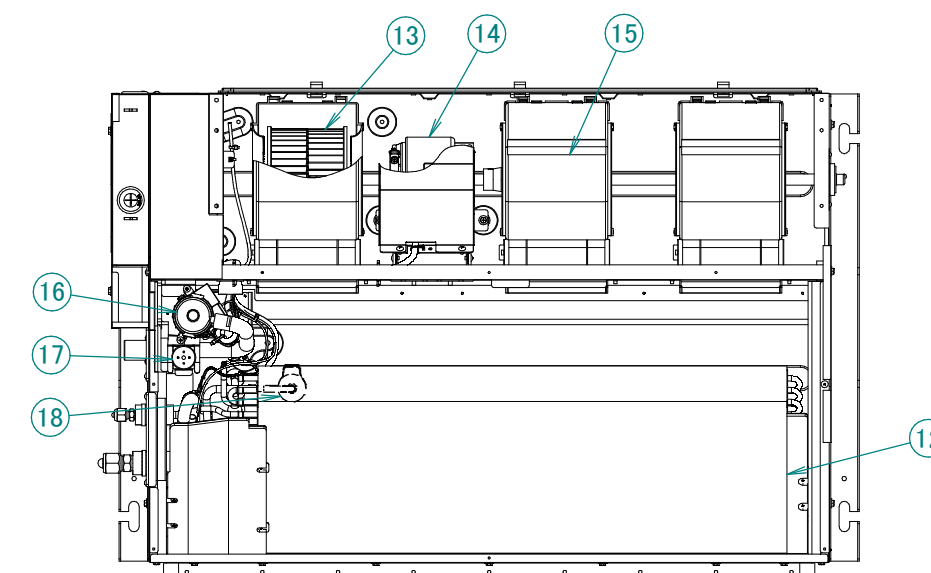
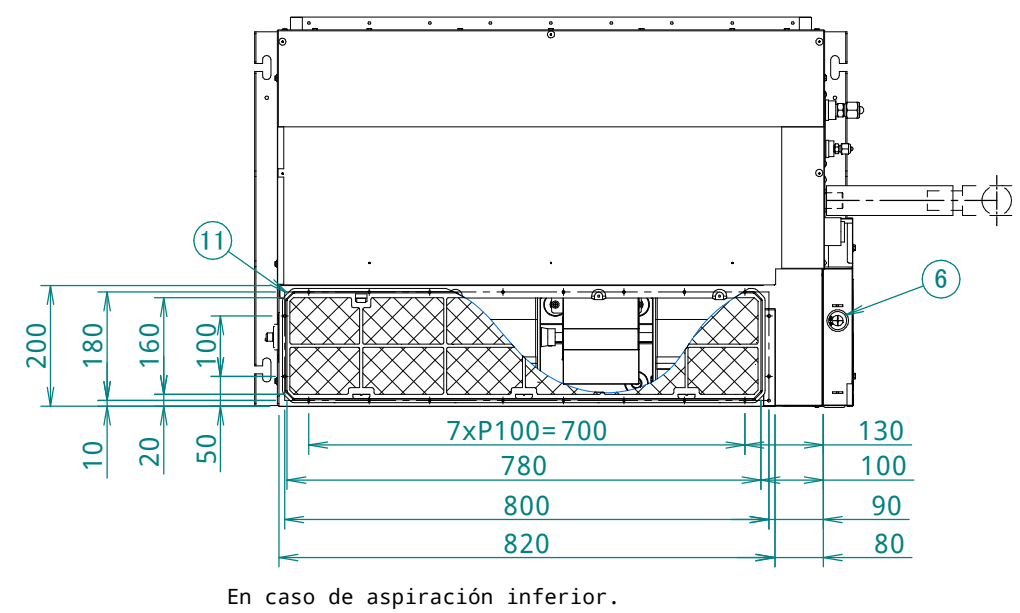
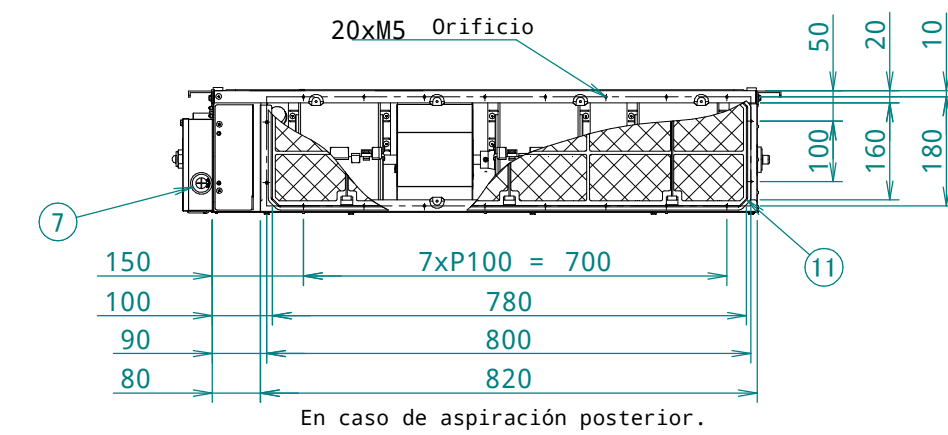
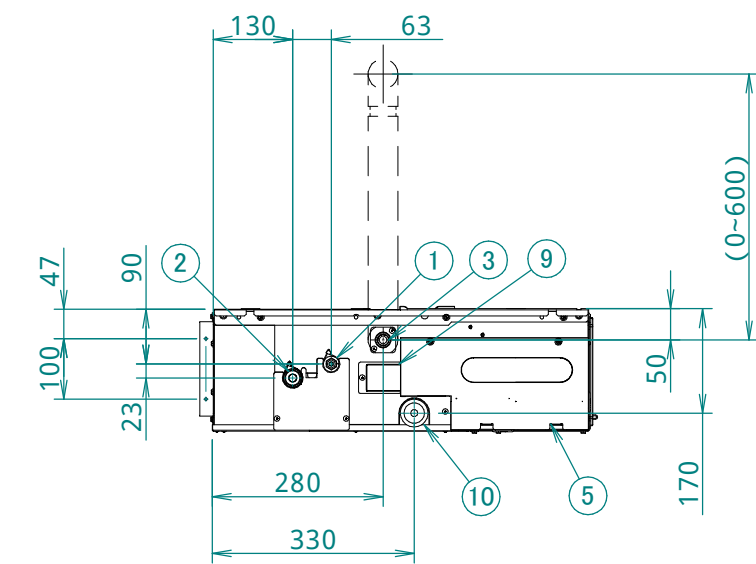
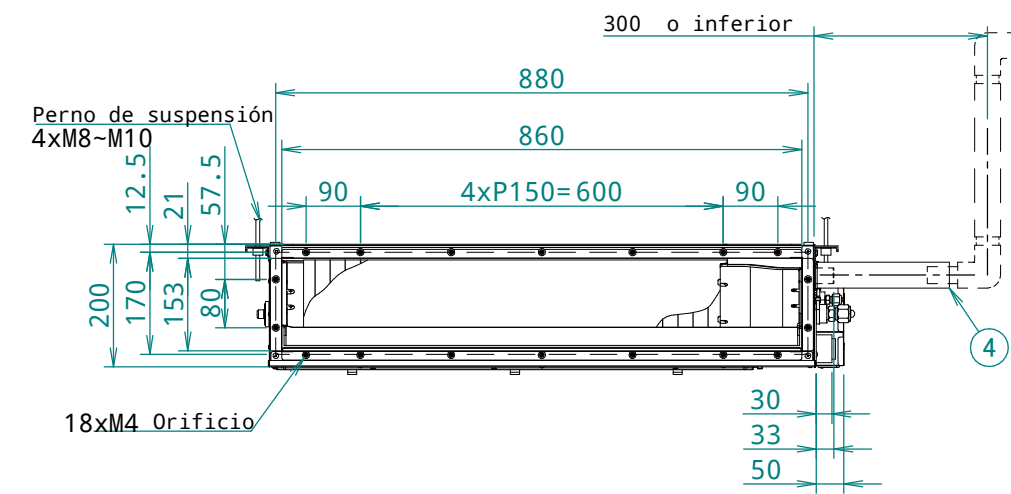
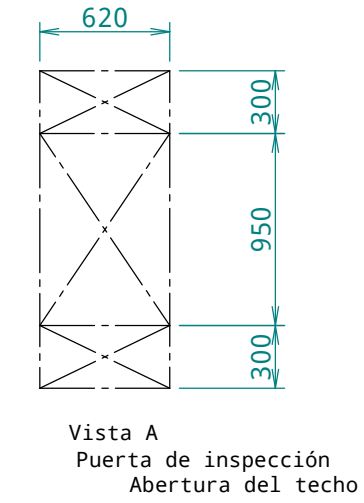
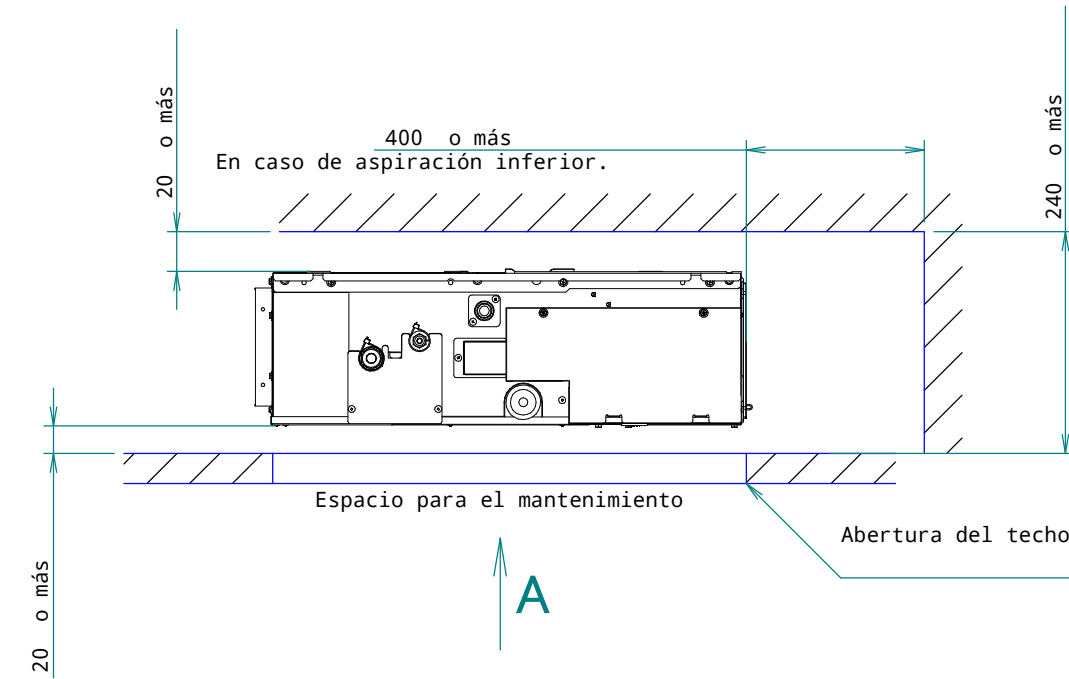
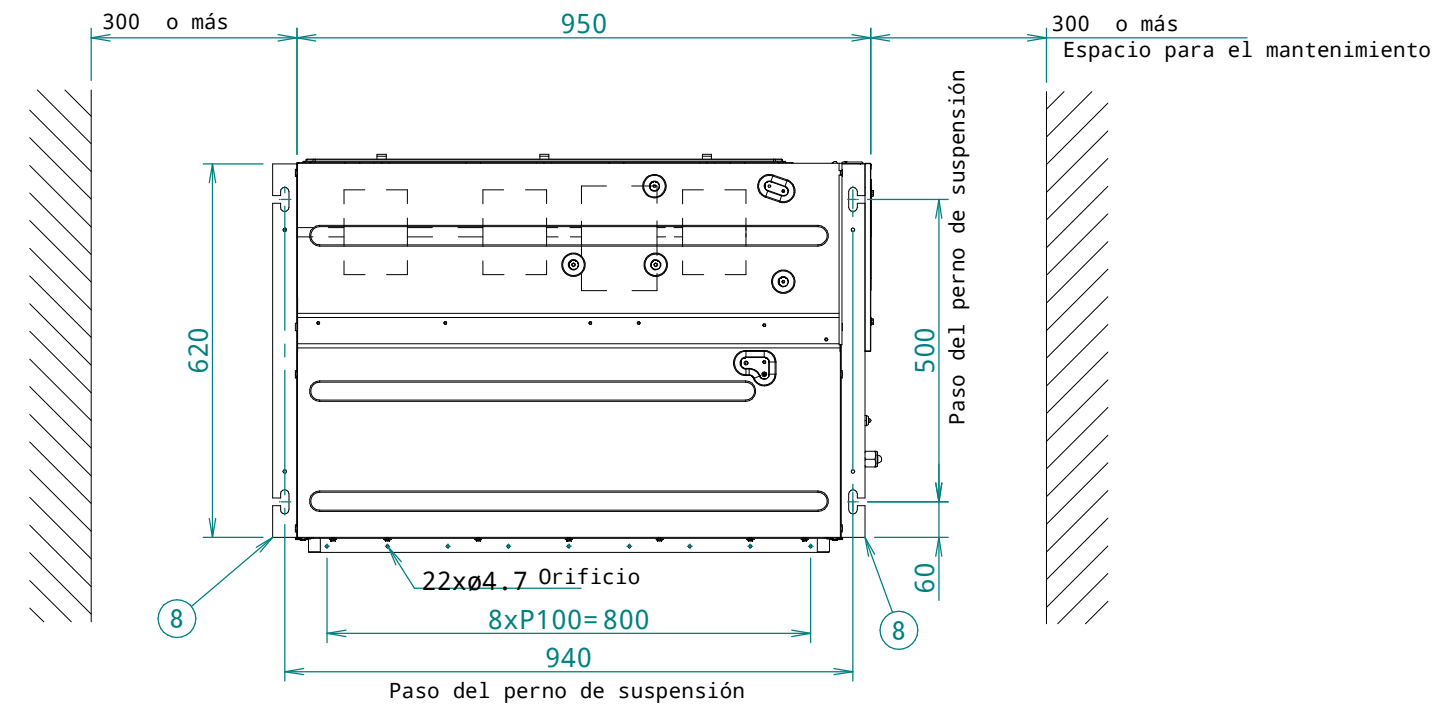


FXDA40A FXDA50A

Espacio de servicio de la caja de instalación para la PCB del adaptador.



| Elemento | |
|----------|---------------------------------------------------------------------------------|
| 1 | Conexión de la tubería de líquido ø6.3 Conexión abocardada |
| 2 | Conexión de la tubería de gas ø12.70 Conexión abocardada |
| 3 | Conexión de la tubería de drenaje Diámetro exterior: ø26 Diámetro interior: ø20 |
| 4 | Manguera de drenaje (accesorio) Diámetro interior: ø25 |
| 5 | Caja de control |
| 6 | Conexión del cableado de transmisión |
| 7 | Conexión de la toma de corriente |
| 8 | Soporte de suspensión |
| 9 | Puerta de inspección |
| 10 | Orificio de drenaje |
| 11 | Filtro de aire (accesorio) |
| 12 | Intercambiador de calor |
| 13 | Ventilador turbo |
| 14 | Motor del ventilador |
| 15 | Carcasa del ventilador |
| 16 | Bomba de drenaje |
| 17 | Interruptor de flotador |
| 18 | Válvula de expansión electrónica |

Notas

- En caso de aspiración inferior, monte la cubierta de la cámara en la parte posterior de la unidad.
Para obtener más información, consulte el manual de instalación.
- En caso de aspiración posterior, monte la cubierta de la cámara en la parte inferior de la unidad.
Para obtener más información, consulte el manual de instalación.
- La placa de especificaciones de la unidad está situada en la cubierta de la caja de controles.
- Monte el filtro de aire en el lado de aspiración.
Utilice un filtro de aire cuya eficiencia de recogida de polvo sea de al menos el 50% (medida con técnica gravimétrica).
Si hay un conducto conectado en el lado de aspiración, no es posible montar un filtro de aire.