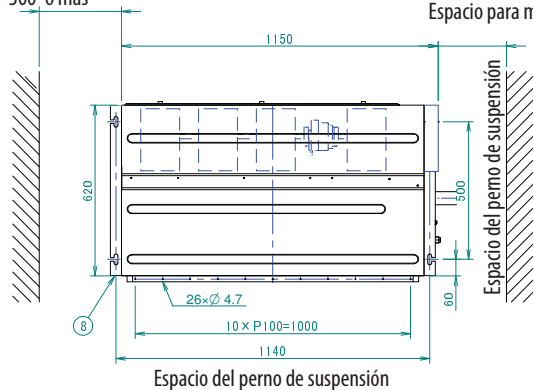


FXDQ63A

Espacio de mantenimiento de la caja de instalación de la PCB adaptadora.

-300- o más

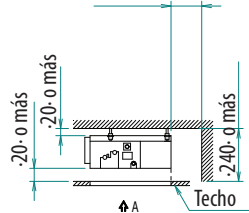
Espacio para mantenimiento -300- o más



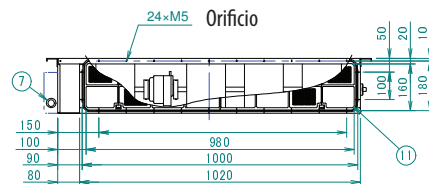
Espacio del perno de suspensión

En caso de aspiración inferior

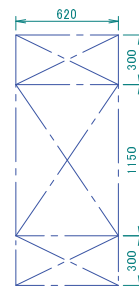
-400- o más



Espacio de mantenimiento

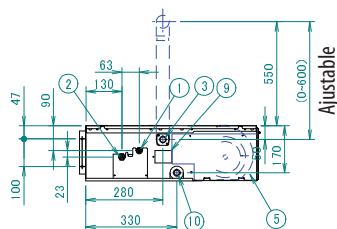


En caso de aspiración inferior



Vista -A-

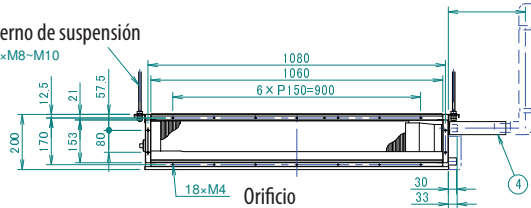
Compuerta de inspección
Abertura del techo



Perno de suspensión

4 x M8-M10

-300- o menos



Orificio

NOTAS

1. En el caso de aspiración posterior, instale la cubierta de la cámara en el lado inferior de la unidad. En caso de aspiración inferior, monte la cubierta de la cámara en el lado posterior de la unidad.
2. En el caso de aspiración inferior, no es necesario un espacio de mantenimiento en el lado posterior.
3. La placa de identificación de la unidad está situada en la cubierta de la caja de control.
4. Instale el filtro de aire en el lado de aspiración. Utilice un filtro con una eficiencia de recogida de polvo de al menos el -50-% (medición mediante análisis gravimétrico). Si se instala un conducto en el lado de aspiración, no es posible instalar un filtro de aire.

Elemento	Nombre	Descripción
1	Compuerta de conexión del tubo de líquido	Conexión abocardada de ϕ 6,4
2	Compuerta de conexión del tubo de gas	Conexión abocardada de ϕ 12,7
3	Conexión del tubo de drenaje	VP-20· (D.I. ·20· x D.E. ·26·)
4	Manguera de drenaje (accesorio)	Diámetro interior: ·25· Salida
5	Caja de control	
6	Conexión del cableado de transmisión	
7	Conexión de suministro eléctrico	
8	Ménsula de suspensión	
9	Cubierta de mantenimiento	
10	Toma para drenaje	
11	Filtro de aire (accesorio)	

3D081441A