

# FXNQ-A

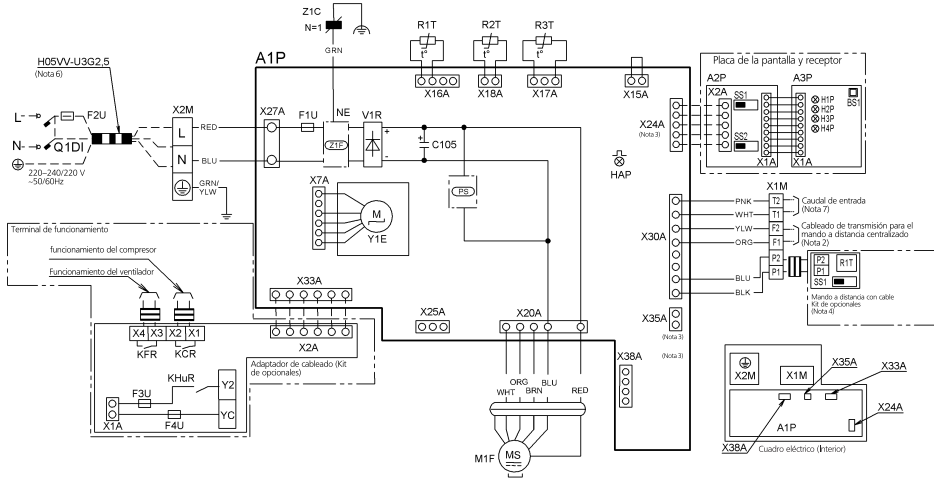
Unidad interior	: Tarjeta de circuitos impresos
A1P	: Condensador
C105	: Suministro de energía
F1U	: Fusible (T, 3,15A, 250V)
F2U	: Fusible de obra
Z1C	: Núcleo de ferrita
HAP	: Diodo luminoso (Monitor de servicio-verde)
M1F	: Motor (Ventilador)
Q1DI	: Detector de pérdidas a tierra
R1T	: Termistor (Aire)
R2T,R3T	: Termistor (Batería)
V1R	: Puente diodo
X1M	: Regleta de bornes (potencia)
X2M	: Regleta de bornes (Conexión de tubos de líquido hacia arriba)
Y1E	: Válvula de expansión electrónica
Z1D	: Filtro de ruido

Placa de la pantalla y receptor	
A2P	: Tarjeta de circuitos impresos
A3P	: Tarjeta de circuitos impresos
B51	: Pulsador (Marcha/Paro)
H1P	: LED (en marcha-rojo)
H2P	: Diodo emisor de luz (diagnóstico de filtro: rojo)
H3P	: LED (temporizador-verde)
H4P	: LED (descongelación-naranja)
SS1	: Conmutador selector (Principal/Secundario)
SS2	: Conmutador selector (Conjunto de identificaciones por infrarrojos)

Conector (Accesorios opcionales)	
X24A	: Conector (Mando a distancia sin cable)
X33A	: Conector (Adaptador de cableado)
X35A	: Conector (Suministro de energía)
X38A	: Conector (Varios inquilinos)

Adaptador de cableado	
F3U,F4U	: Fusible (IB, 5A, 250V)
KFR, KCR, KHuR	: Relé magnético

Mando a distancia con cable	
R1T	: Termistor (aire)
SS1	: Interruptor de selección (PRINCIPAL-SECUNDARIO)



## Notas

1. : Regleta de bornes : Conector, : Cableado a montar en obra
2. Si utiliza un mando a distancia central, conéctelo a la unidad tal como se indica en el manual de instalación adjunto.
3. X24A, X33A, X35A, X38A son conectores para los accesorios opcionales.
4. Para cambiar entre la unidad principal y las unidades secundarias, consulte el manual de instalación del mando a distancia.
5. Colores BLK: Negro; RED: Rojo; BLU: Azul; WHT: Blanco; GRN: Verde; YLW: Amarillo; BRN: Marrón; ORG: Naranja; PNK: Rosa; GRY: Gris; PRP: púrpura
6. Si la tubería está protegida, utilice un cable de tipo H05VV-U3G2,5. Si la tubería no está protegida, utilice un cable de tipo H07RN-F.
7. Cuando conecte los cables de entrada desde el exterior, el funcionamiento del control de ENCENDIDO/APAGADO o de APAGADO forzado se puede seleccionar mediante el mando a distancia, consulte el manual para obtener más detalles.

- : Abrazadera de cable
- ⊕ : Tierra de protección (tornillo)
- : Con corriente
- : Neutro