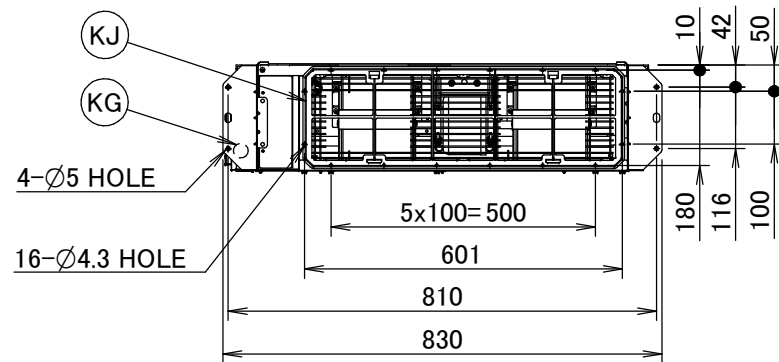
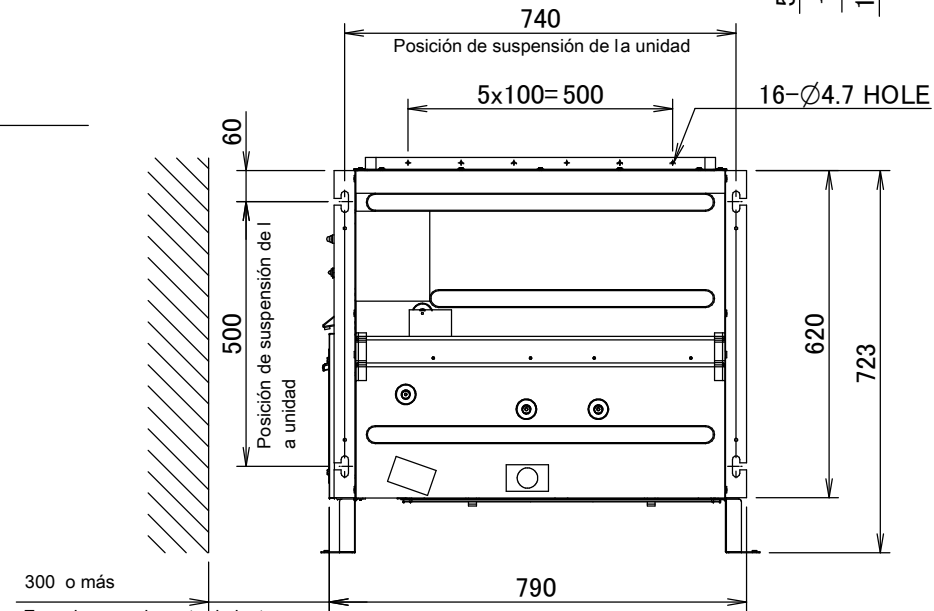
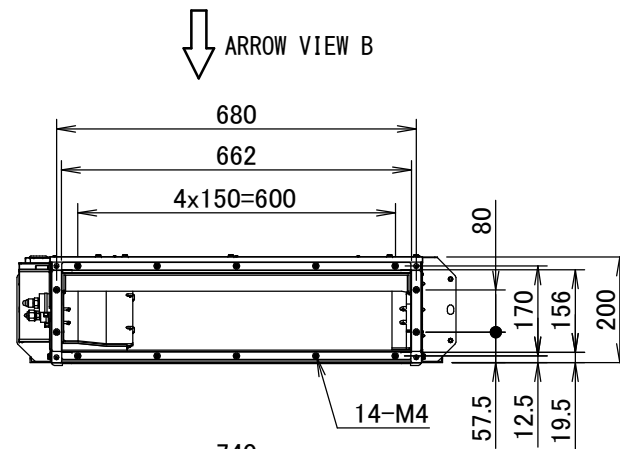
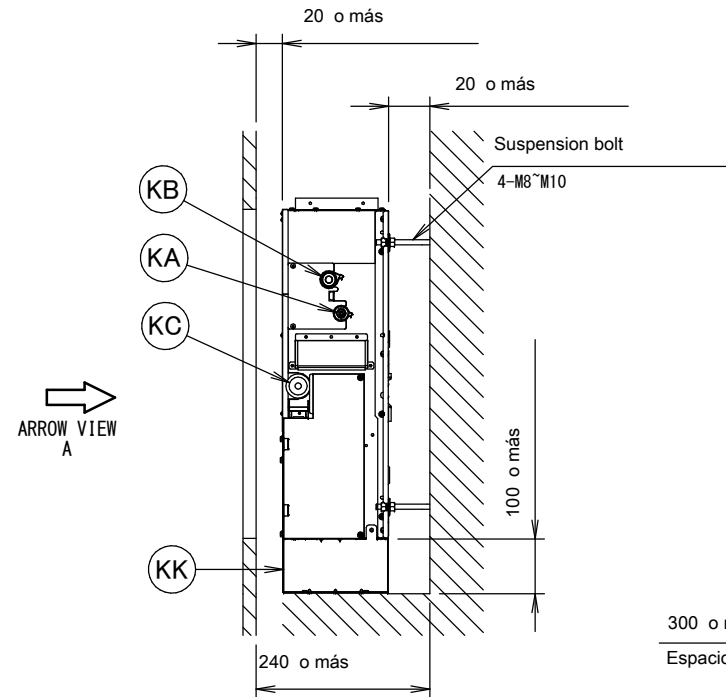
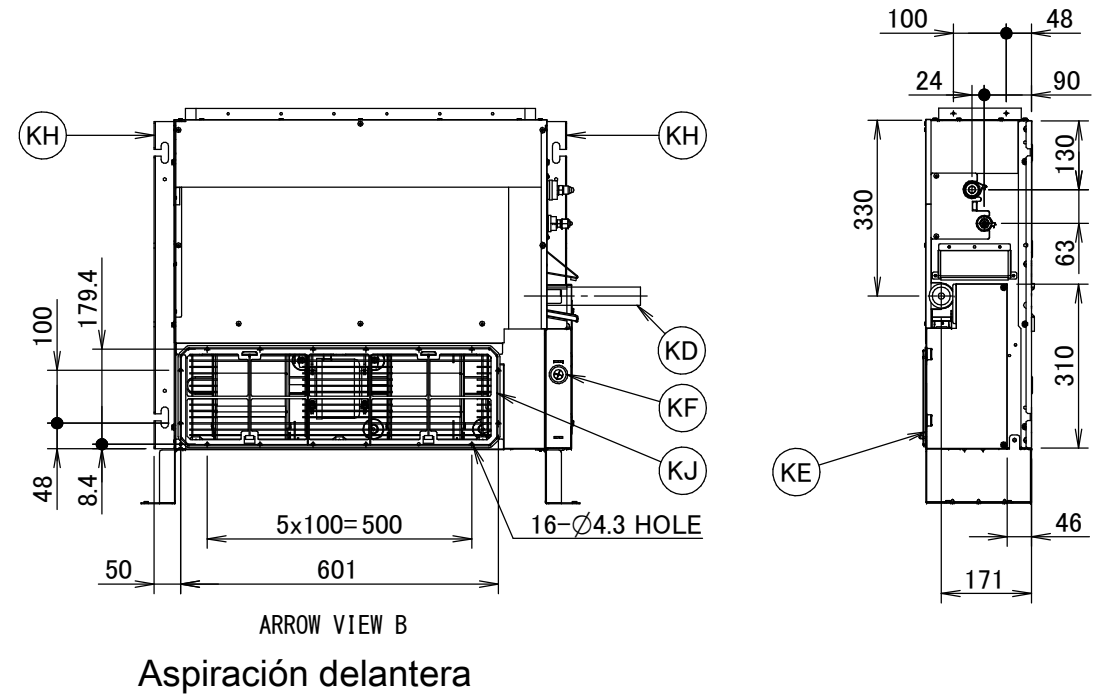


ARROW VIEW A
Puerta de inspección



Aspiración inferior



ARROW VIEW B
Aspiración delantera

Elemento	Nombre	Descripción
KA	Puerto de conexión de tubo de líquido	Conexión abocardada Ø6.40
KB	Puerto de conexión de tubo de gas	Conexión abocardada Ø12.7
KC	Conexión de la tubería de drenaje	VP20 (OD Ø26, ID Ø20)
KD	Manguera de drenaje	ID Ø25
KE	Caja de control	/
KF	Línea de transmisión	/
KG	Conexión de la toma de corriente	/
KH	SopORTE de suspensión	/
KJ	Filtro de aire	/
KK	Pie de montaje	/

Notas

1. Cuando se instalan accesorios opcionales, consulte la documentación correspondiente.
2. La profundidad del techo varía en función de la documentación del sistema específico.