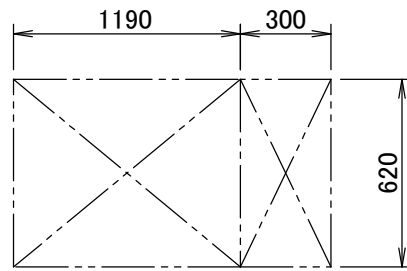
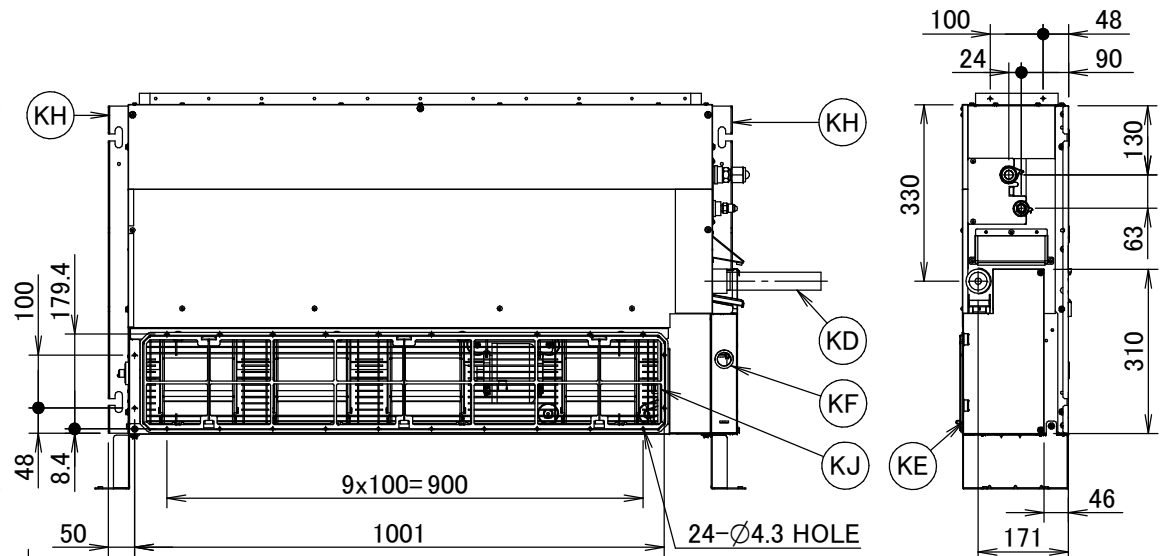
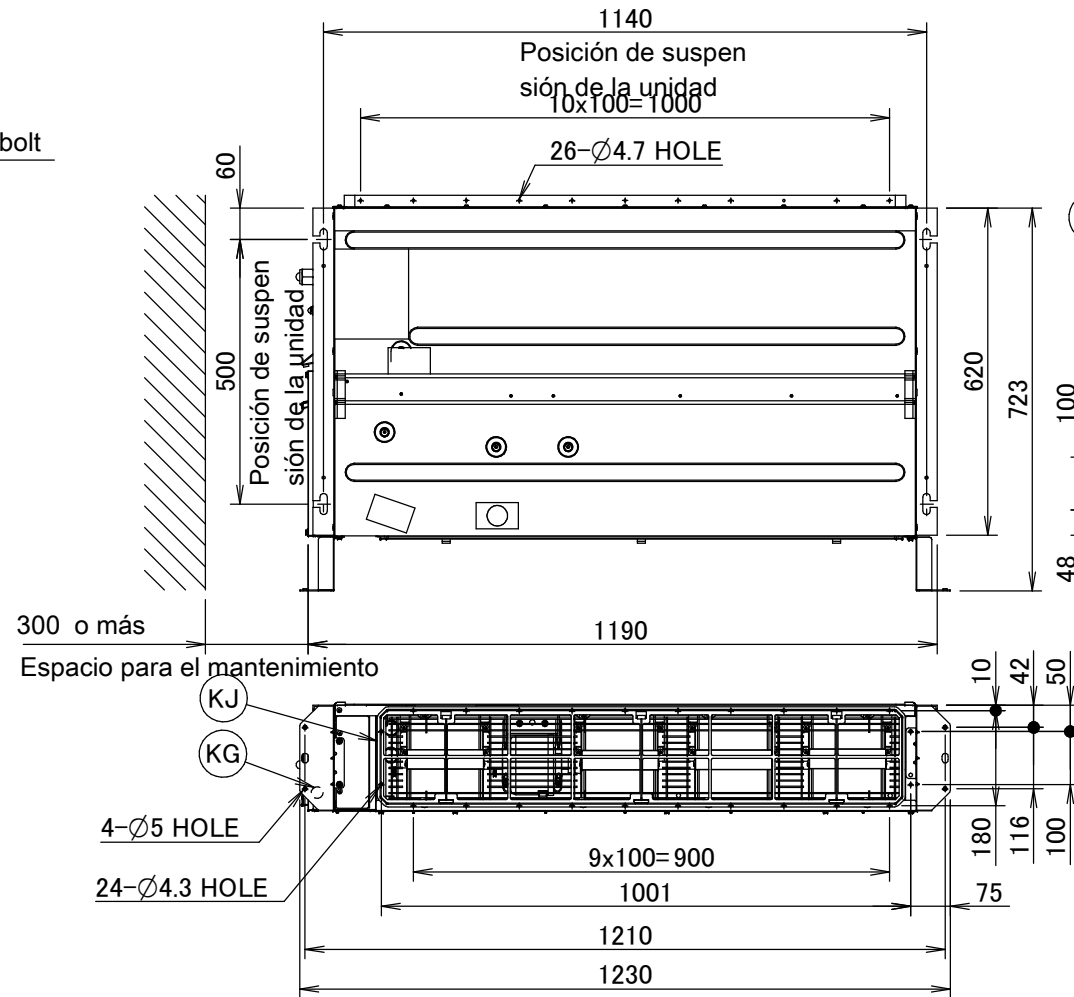
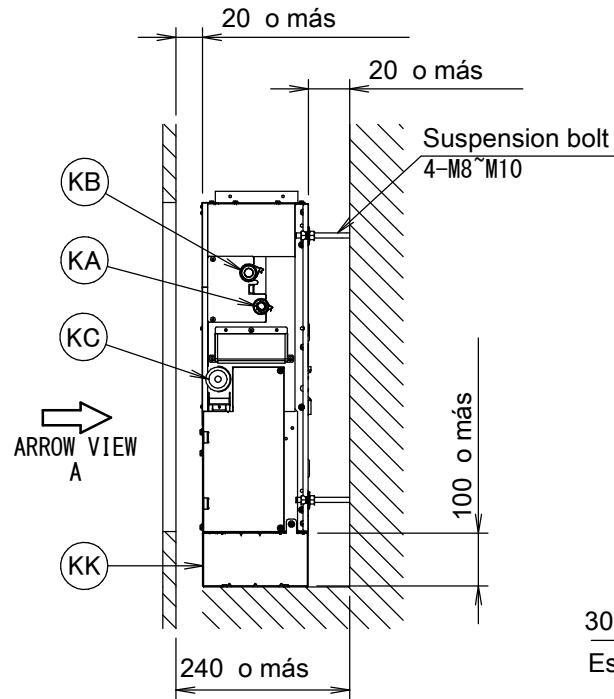
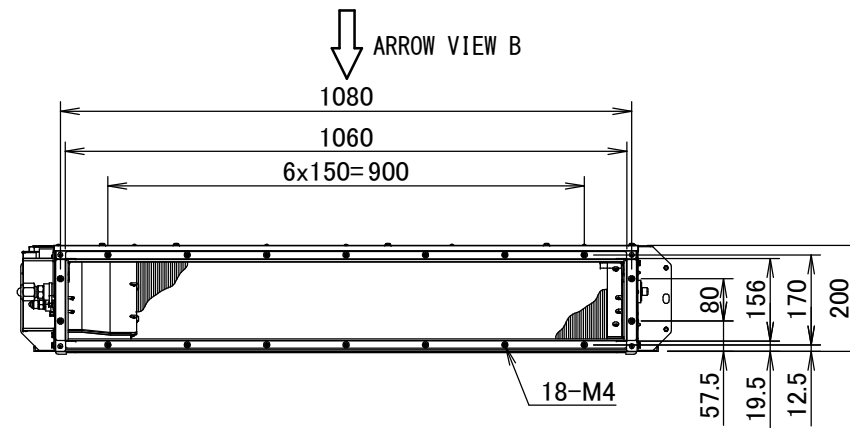


# FXNQ63A



ARROW VIEW A  
Puerta de inspección



ARROW VIEW B  
Aspiración delantera

Aspiración inferior

| Elemento | Nombre                                | Descripción                |
|----------|---------------------------------------|----------------------------|
| KA       | Puerto de conexión de tubo de líquido | Conexión abocardada Ø6.4   |
| KB       | Puerto de conexión de tubo de gas     | Conexión abocardada Ø12.70 |
| KC       | Conexión de la tubería de drenaje     | VP20 (OD Ø26, ID Ø20)      |
| KD       | Manguera de drenaje                   | ID Ø25                     |
| KE       | Caja de control                       | /                          |
| KF       | Línea de transmisión                  | /                          |
| KG       | Conexión de la toma de corriente      | /                          |
| KH       | Soporte de suspensión                 | /                          |
| KJ       | Filtro de aire                        | /                          |
| KK       | Pie de montaje                        | /                          |

Notas

1. Cuando se instalan accesorios opcionales, consulte la documentación correspondiente.
2. La profundidad del techo varía en función de la documentación del sistema específico.