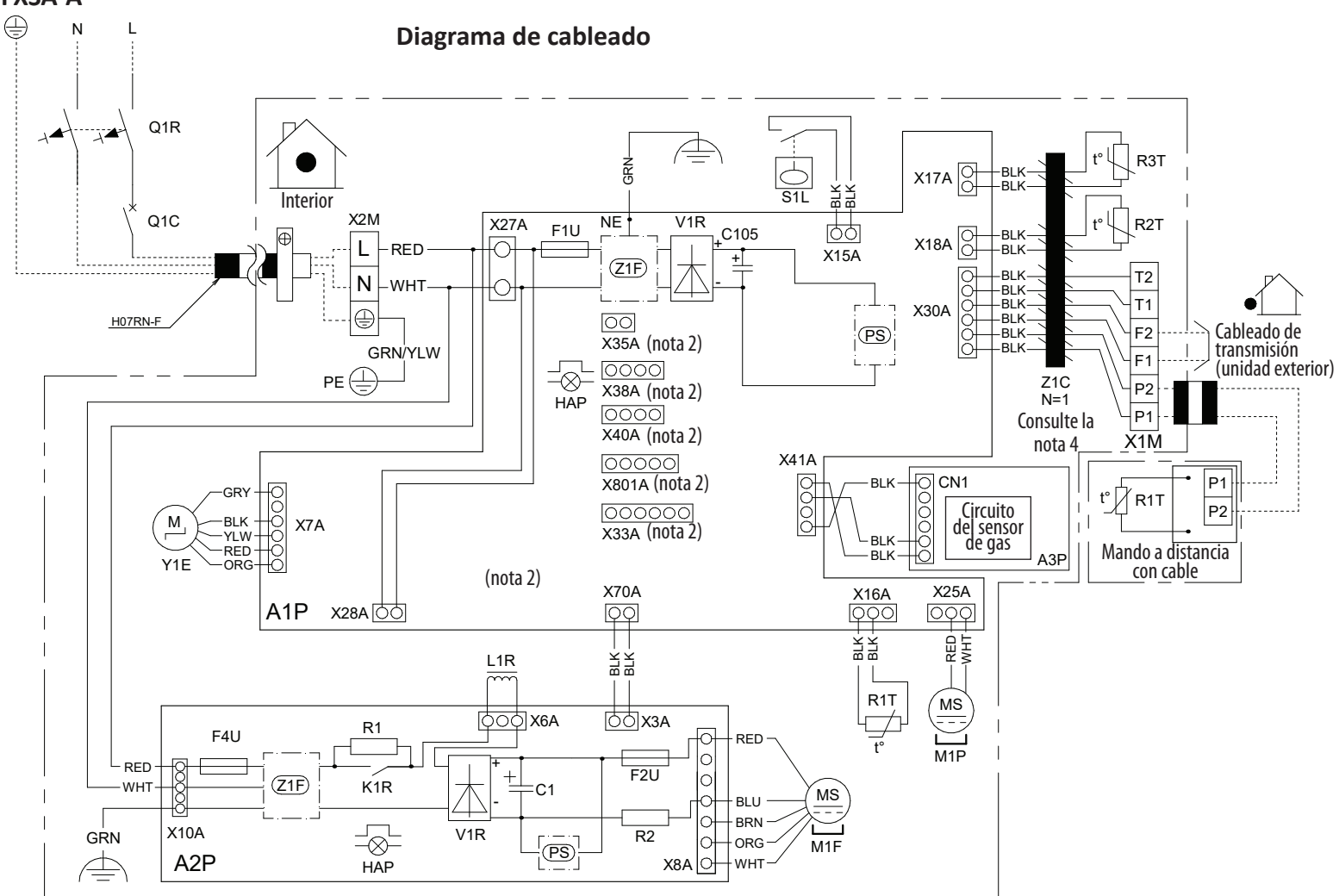
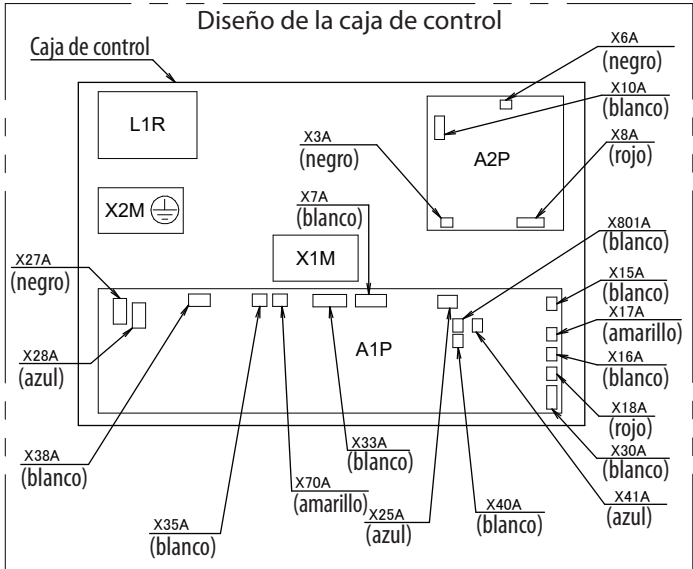


Diagrama de cableado



Unidad interior	
A1P	Placa de circuito impreso (principal)
A2P	Placa de circuito impreso (ventilador)
C1	Condensador
C105	Condensador
CN1	Conector del sensor de gas
A3P	Placa de circuito impreso (sensor de gas)
F1U	Fusible (T, 3,15 A, 250 V)
F2U	Fusible (T, 5 A, 250 V)
F4U	Fusible (T, 6,3 A, 250 V)
HAP	Luz indicadora
K1R	Relé magnético
L1R	Reactor
M1F	Motor (ventilador interior)
M1P	Motor (bomba de drenaje)
NE	Conexión a tierra insonora
Q1R	Dispositivo de corriente residual
Q1C	Disyuntor de circuito
R1	Resistencia
R2	Resistencia (sensor de corriente)
R1T	Termistor (aire)
R2T	Termistor (líquido)
R3T	Termistor (serpentin)
S1L	Interruptor de boya
V1R	Puente de diodos
PS	Conmutación de la alimentación eléctrica
X1M	Regleta de terminales (mando a distancia)
X2M	Regleta de terminales (suministro eléctrico)
X3A-X801A	Conector
Y1E	Válvula de expansión electrónica
Z1C	Núcleo de ferrita
Z1F	Filtro de ruido
Mando a distancia con cable	
R1T	Termistor (aire)



- NOTAS**
- : bloque de terminales, □□ : conector, ::■■■■:: : tendido de cables
  - X33A, X35A, X38A, X40A, X801A se conectan cuando se utilizan los accesorios opcionales, consulte el diagrama de cableado de este accesorio.

- COLORES DE LOS CABLES**
- BLK : Negro
  - BLU : Azul
  - YLW : Amarillo
  - BRN : Marrón
  - ORG : Naranja
  - RED : Rojo
  - WHT : Blanco
  - GRN : Verde
  - PNK : Rosa
  - GRY : Gris