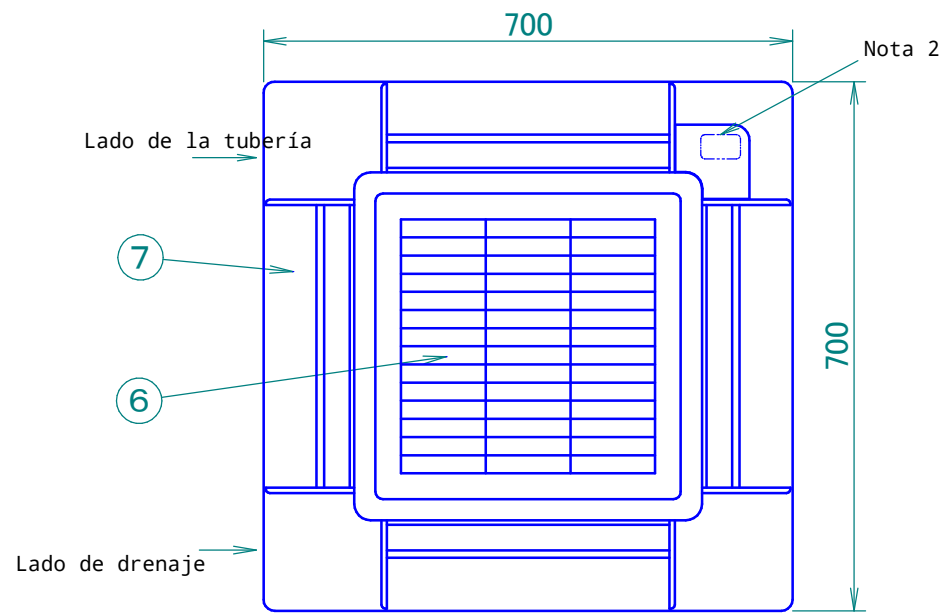
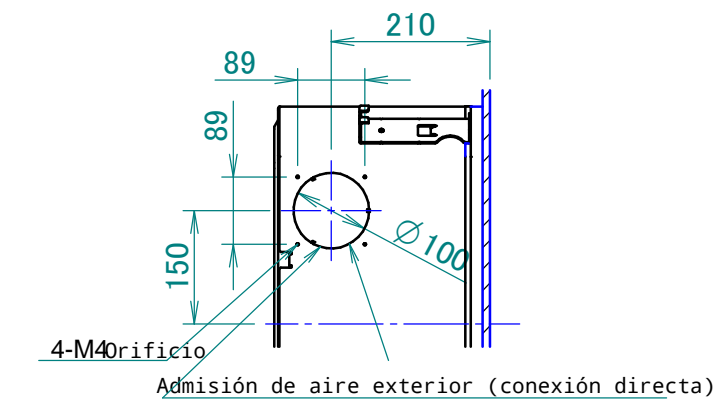
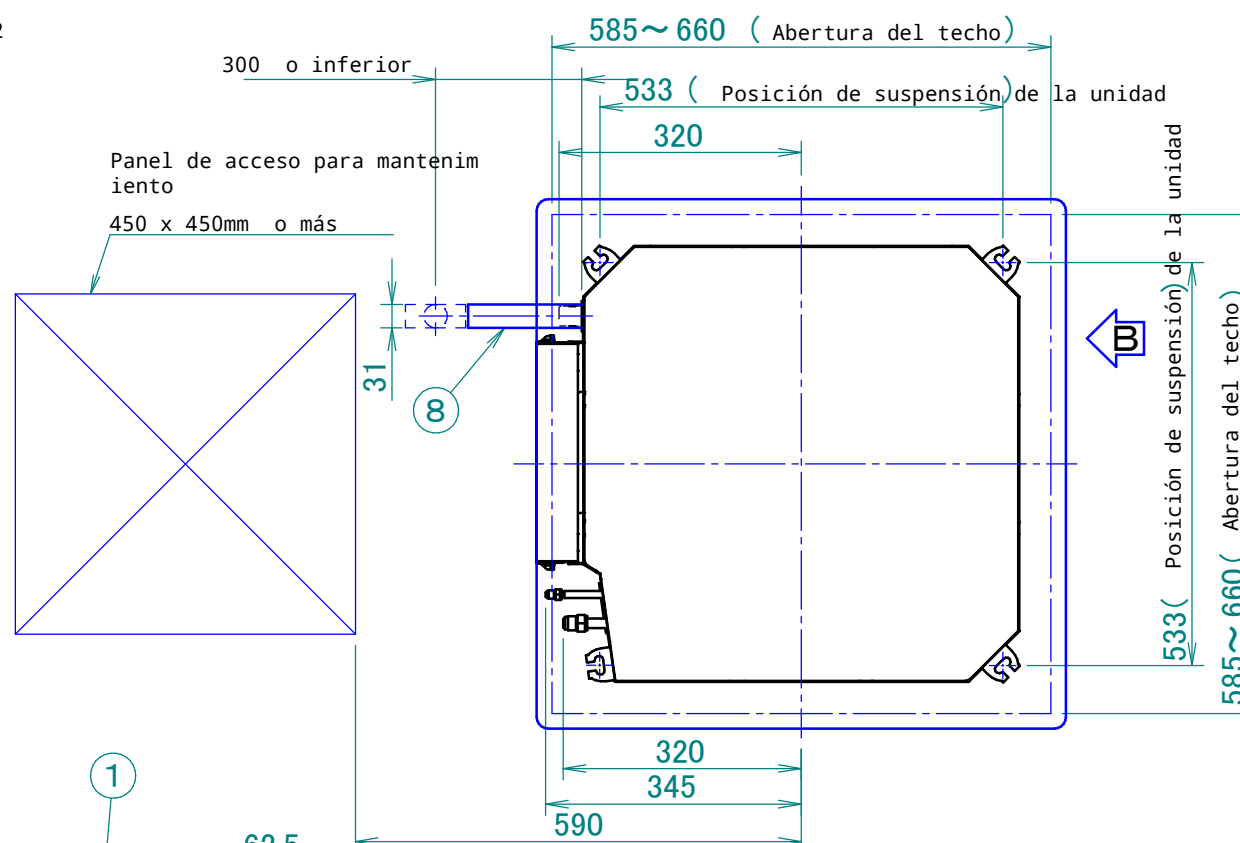


Panel decorativo

BYFQ60B2W1	Blanco Ral 9010
BYFQ60B3W1	Blanco Ral 9010

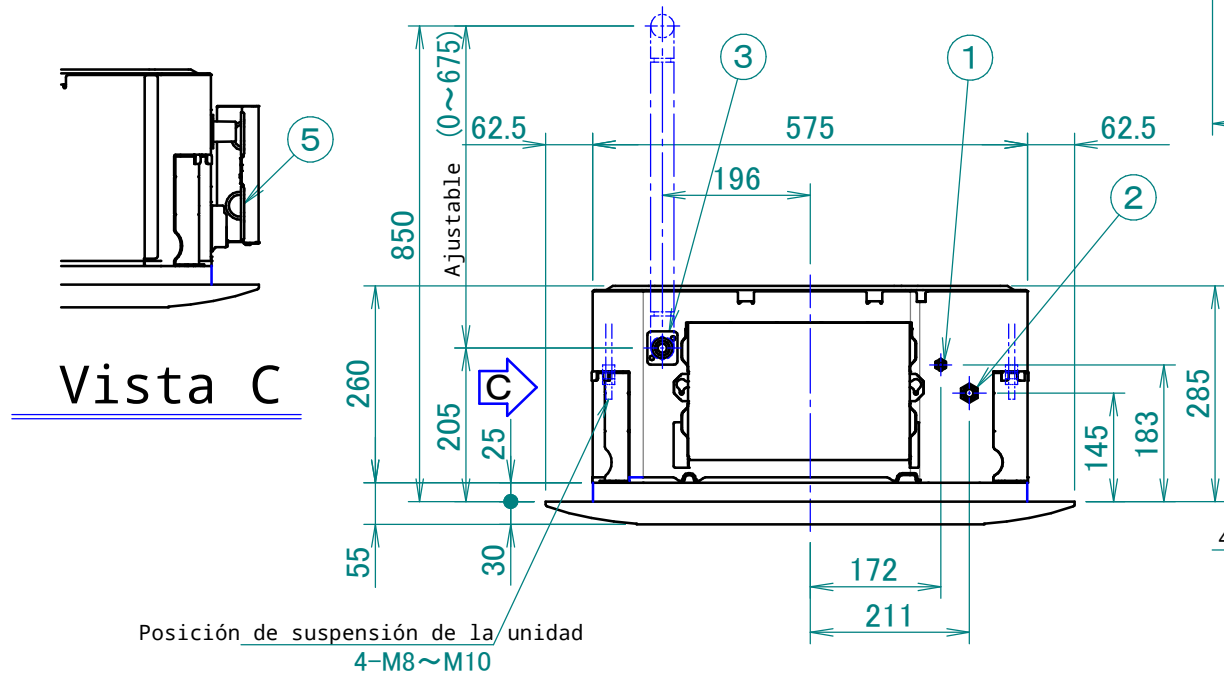
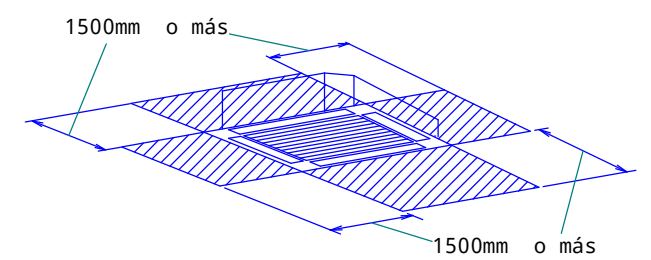


Vista A

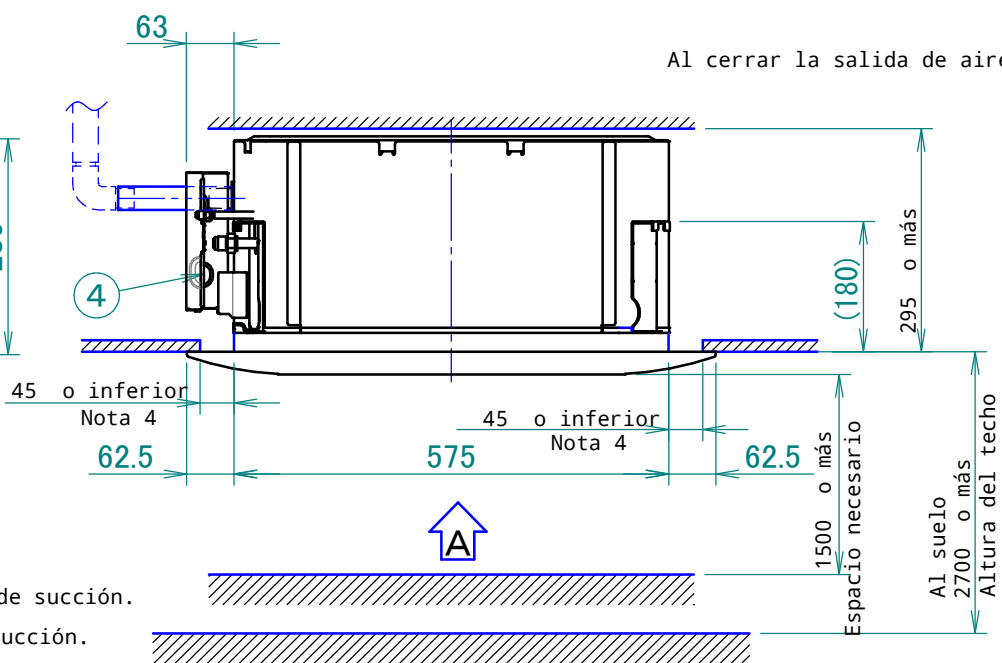


Vista B

Espacio necesario



Vista C



Vista A

- Notas
- Ubicación de la placa de especificaciones
La placa de especificaciones de la unidad interior está situada en la entrada abocinada, dentro de la rejilla de succión.
La placa de especificaciones del panel decorativo está situada en el marco interior, dentro de la rejilla de succión.
 - Al instalar un controlador inalámbrico, habrá un receptor en esta ubicación. Para obtener más información, consulte el dibujo del controlador inalámbrico.
 - Si se cumplen las siguientes condiciones, hace falta un aislamiento adicional (lana de vidrio o espuma de polietileno, grosor $\geq 10\text{mm}$):
Condiciones ambientales en el techo $\geq 30^\circ\text{C}$ y humedad relativa de 80%.
El aire fresco es conducido hasta el techo.
La unidad funciona de forma continua.
 - Aunque es posible una instalación con una abertura cuadrada en el techo de hasta 660mm, es necesario mantener una distancia de 45mm o menos entre la unidad interior y la abertura del techo, para dejar un espacio suficiente para la inserción.

Elemento	Nombre de pieza	Elemento	Nombre de pieza
①	Conexión de la tubería de líquido $\varnothing 6.4$	⑤	Entrada de cableado de control remoto
②	Conexión de la tubería de gas 15-32	⑥	Rejilla de descarga de aire
③	Conexión de la tubería de gas 40-50 $\varnothing 21.5$	⑦	Rejilla de succión de aire
④	Salida de drenaje VP20 Exterior: $\varnothing 26$	⑧	Manguera de drenaje Interior: $\varnothing 25$
	Suministro eléctrico		