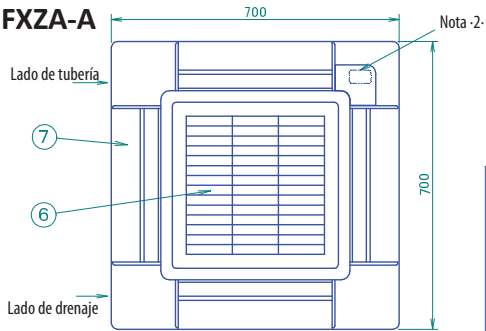
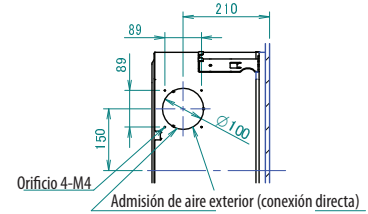
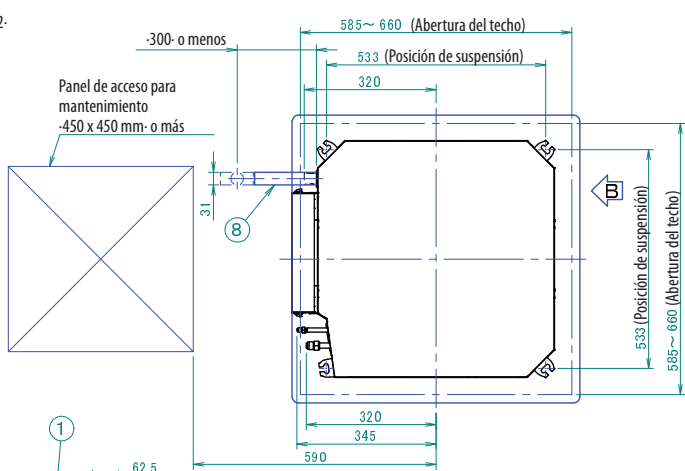


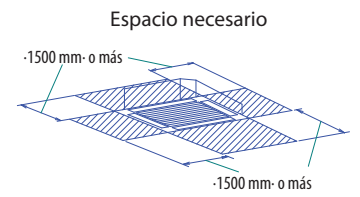
FXZA-A



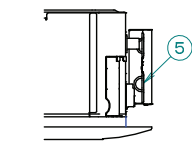
Vista ·A·



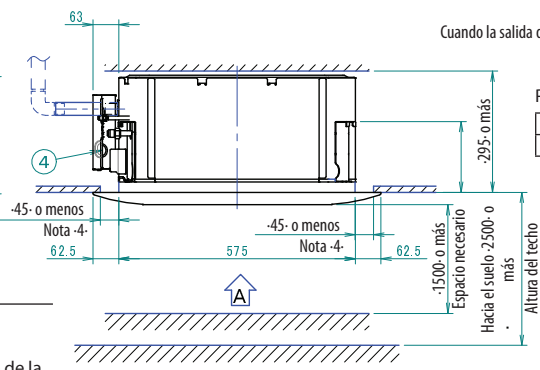
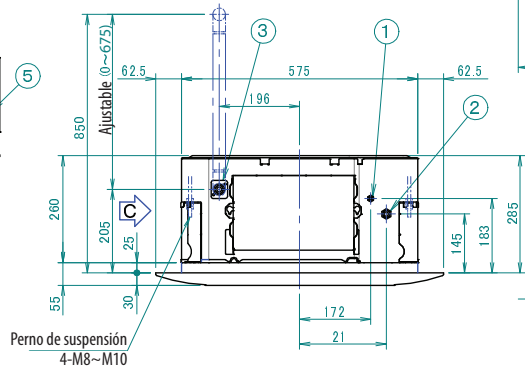
Vista ·B·



Quando la salida de aire está cerrada, el espacio necesario es ·200·mm o más.



Vista ·C·



Panel decorativo

BYFQ60B2W1	Blanco Ral 9010
BYFQ60B3W1	Blanco Ral 9010

Elemento	Nombre de pieza
1	Conexión de la tubería de líquido ·ø 6.4·
2	Conexión del tubo de gas ·15-32 ø9.5· Conexión del tubo de gas ·40-50 ø12.7·
3	Salida de drenaje ·VP20· Exterior: ·Ø26·
4	Alimentación eléctrica
5	Entrada de cableado del mando a distancia
6	Rejilla de descarga de aire
7	Rejilla de aspiración de aire
8	Tubo de drenaje Interior: ·Ø25·

NOTAS

- Ubicación de la placa de identificación
La placa de identificación de la unidad está situada en la boca acampanada dentro de la rejilla de aspiración.
La placa de identificación del panel decorativo está situada en la estructura interna dentro de la rejilla de aspiración.
- Quando se instale un controlador inalámbrico, habrá un receptor en esta ubicación.
Para obtener detalles, consulte la ilustración del mando inalámbrico.
- Si se cumple alguna de las siguientes condiciones, será necesario aislamiento adicional (lana de vidrio o espuma de polietileno, grosor ≥ 10 mm):
Las condiciones ambientales en el techo son de $\geq -30^{\circ}\text{C}$ y $\geq 80\%$ de humedad relativa.
El aire exterior se introduce hacia el techo.
La unidad funciona continuamente
- Aunque se puede instalar hasta un máximo de $\cdot 660 \cdot$ mm de la abertura cuadrada del techo, deben dejarse $\cdot 45 \cdot$ mm o menos entre la unidad interior y la abertura del techo para que quede espacio para que se superponga el panel.