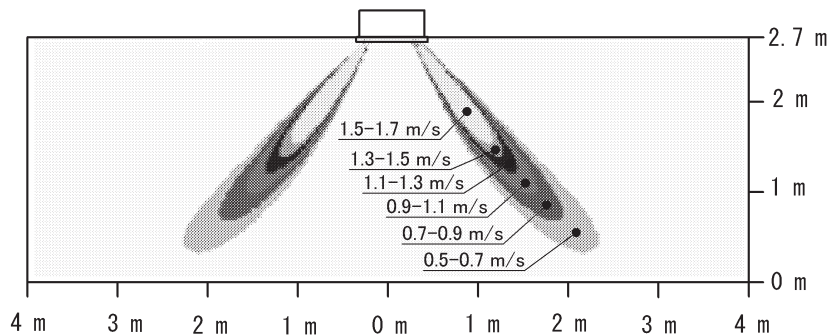


Distribución de velocidad de aire de calefacción

Descarga de aire alrededor, dirección del flujo de aire: horizontal



Distribución de la temperatura de aire de calefacción

Descarga de aire alrededor, dirección del flujo de aire: horizontal

