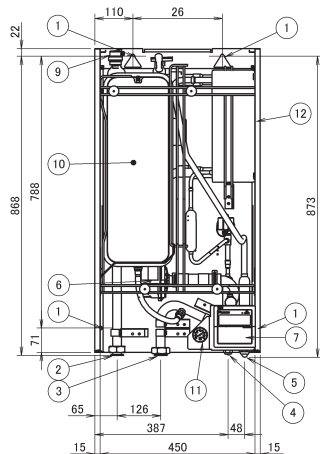
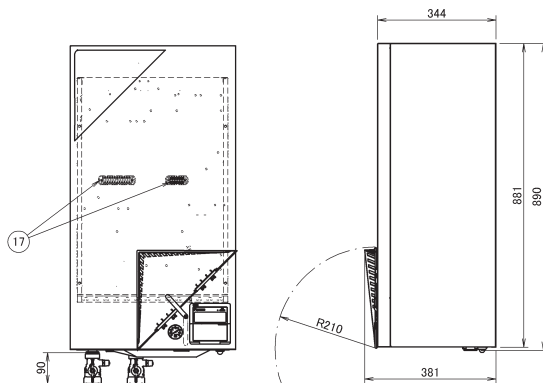
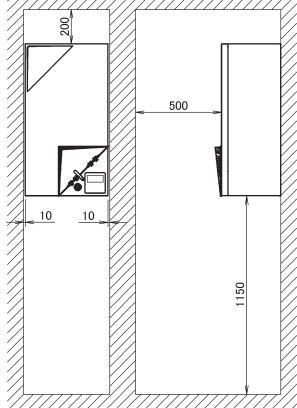


Espacio necesario para mantenimiento y ventilación



- ① Orificios (Ø12) para fijación en la pared
- ② Conexión de agua de salida (BSP H de 1-1/4")
- ③ Conexión de agua de entrada (BSP H de 1-1/4")
- ④ Conexión de líquido refrigerante Ø9,52 (abocardada)
- ⑤ Conexión de aspiración de refrigerante Ø15,9 (abocardada)
- ⑥ Bomba
- ⑦ Interfaz de usuario
- ⑧ Válvula de seguridad (presión)
- ⑨ Purga de aire
- ⑩ Vaso de expansión
- ⑪ Manómetro
- ⑫ Intercambiador de calor (refrigerante / agua)
- ⑬ Válvula de cierre con válvula de llenado/drenaje (BSP H de 1-1/4") (accesorio incluido)
- ⑭ Filtro de agua
- ⑮ Entrada del cable de comunicaciones / alimentación eléctrica
- ⑯ Compuerta de servicio
- ⑰ Terminales de la caja de interruptores

