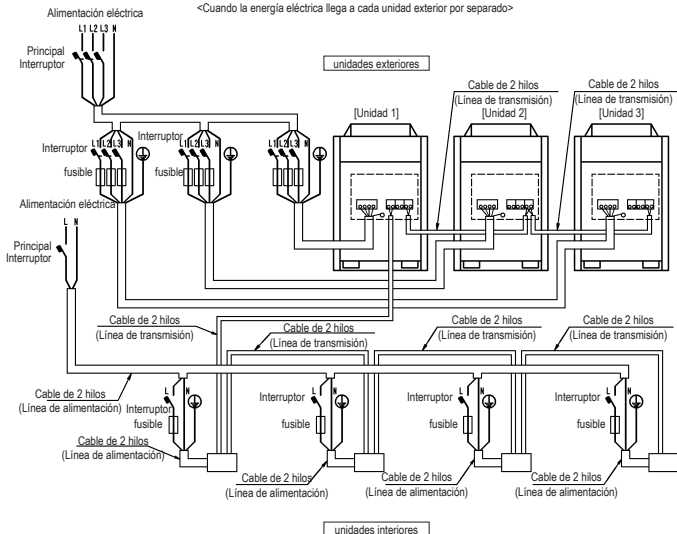
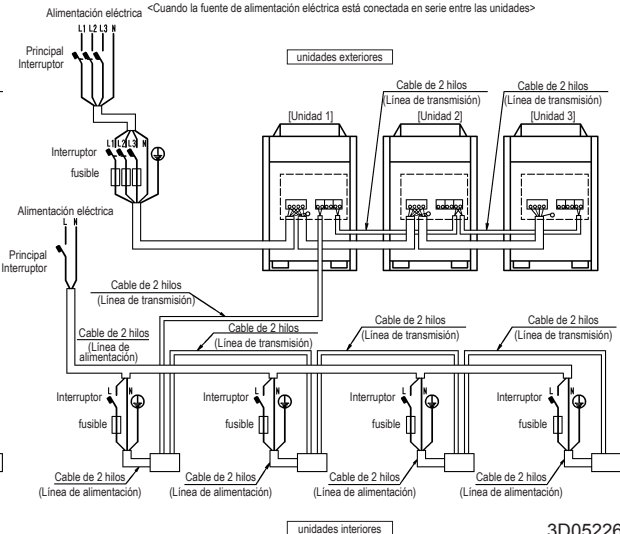


<Cuando la energía eléctrica llega a cada unidad exterior por separado>



<Cuando la fuente de alimentación eléctrica está conectada en serie entre las unidades>



3D052262G

NOTAS

1. El cableado, los componentes y los materiales suministrados en la obra deberán cumplir con las normativas locales y nacionales aplicables.
2. Utilice únicamente conductores de cobre.
3. Para detalles, consulte el diagrama de cableado
4. Instale el disyuntor de circuito para seguridad
5. Todo el cableado y los componentes necesarios en la obra debe suministrarlos un técnico electricista autorizado.
6. La unidad debe conectarse a tierra de acuerdo con lo especificado en las normativas locales y nacionales aplicables.
7. Los diagramas de cableado son sólo directrices generales de puntos de conexión, y no están pensados para incluir todos los detalles de una instalación determinada.
8. No olvide instalar el interruptor y el fusible en la línea de alimentación de cada equipo.
9. Instale el interruptor principal para que éste pueda interrumpir todas las fuentes de alimentación eléctrica de manera integrada, ya que este sistema consta de un equipo que utiliza varias fuentes de alimentación.
10. La capacidad de la UNIDAD 1 debe ser superior a la de la UNIDAD 2 cuando la fuente de alimentación eléctrica se conecta en serie entre las unidades.
11. Si existe la posibilidad de que se produzca una inversión de fase, una pérdida de fase, un corte temporal en el suministro eléctrico, o si la energía eléctrica va y viene mientras el sistema está funcionando, instale un circuito de protección contra inversión de fase en la obra.
Permitir que el producto funcione durante una inversión de fase puede provocar la avería del compresor y de otros componentes.
12. Debe instalarse un disyuntor de pérdida a tierra.