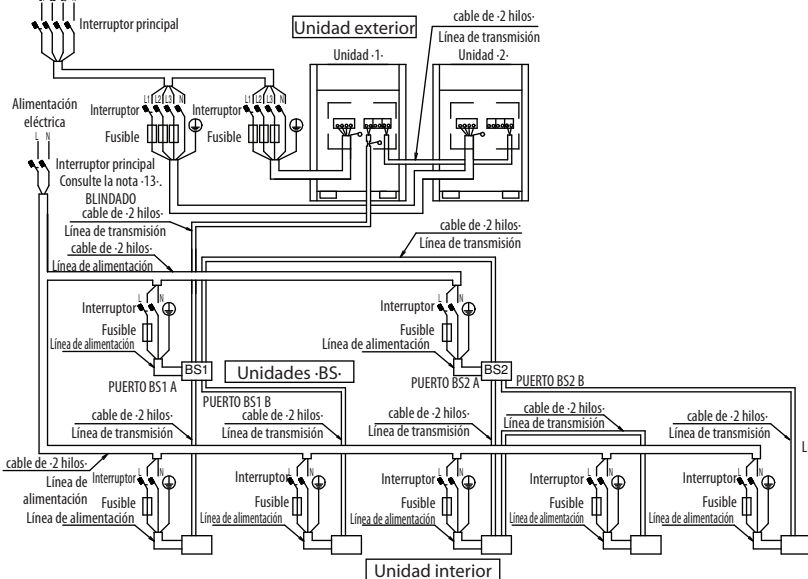
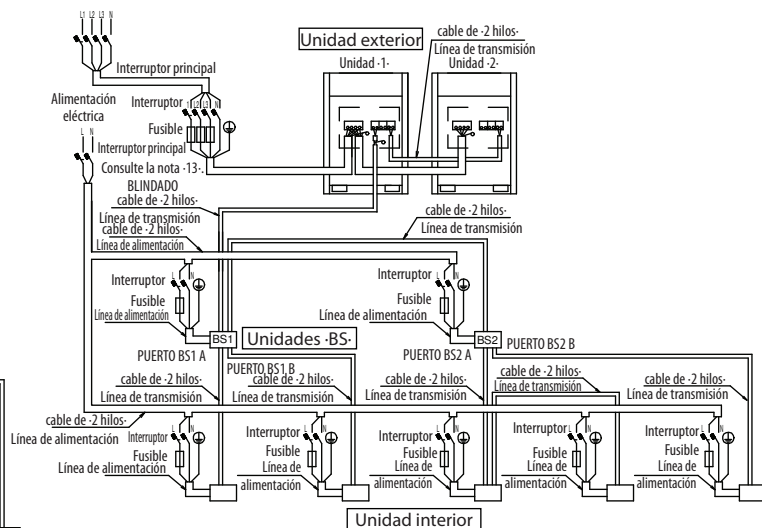


Cuando la energía eléctrica llega a cada unidad exterior por separado.



Cuando la fuente de alimentación eléctrica está conectada en serie entre las unidades.



NOTAS

1. Todos los materiales y componentes de cableado suministrados en la obra deben cumplir con la normativa en vigor.
2. Utilice únicamente conductores de cobre.
3. Para obtener más detalles, consulte el diagrama de cableado de la unidad.
4. Instale un disyuntor de circuito por seguridad
5. Todo el cableado y los componentes necesarios en la obra deben ser suministrados por técnico electricista autorizado.
6. La unidad debe conectarse a tierra en cumplimiento de la normativa en vigor.
7. El cableado que se muestra es una guía de puntos de conexión general y no está diseñado para incluir los detalles de una instalación específica.
8. Asegúrese de instalar el interruptor y el fusible en la línea de alimentación de cada equipo.

9. Instale un interruptor principal (si es necesario) para interrumpir todo el suministro eléctrico hacia el sistema de forma inmediata.
10. Si existe la posibilidad de que se produzca una inversión de fase, una pérdida de fase, un corte temporal en el suministro eléctrico, o si la energía eléctrica va y viene mientras el sistema está funcionando, instale un circuito de protección contra inversión de fase en la obra. Permitir que el producto funcione durante una inversión de fase puede provocar la avería del compresor y de otros componentes.
11. Instale un disyuntor de fugas a tierra.
12. La capacidad de la UNIDAD 1 debe ser superior a la de la UNIDAD 2 cuando la fuente de alimentación eléctrica se conecta en serie entre las unidades.
13. Consulte el manual de la unidad exterior para blindar el cable -F1F2.