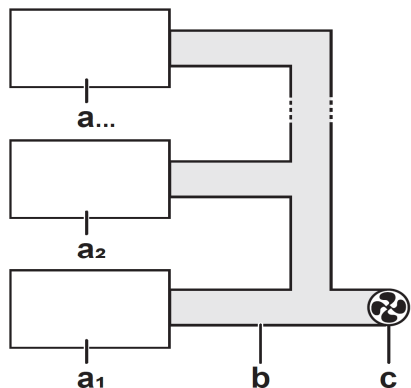


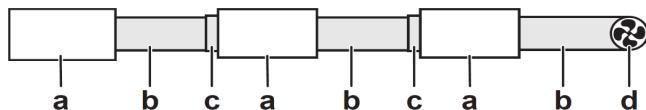
## Instalación de la unidad BS

Varias unidades BS en paralelo: un ventilador de extracción



**a<sub>#</sub>** BS unit #  
**b** Ductwork  
**c** Extraction fan

Varias unidades BS en serie: un ventilador de extracción



**a** BS unit  
**b** Ductwork  
**c** EKBSDCK  
**d** Extraction fan

VRV Xpress: consulte <https://vrvxpress.daikin.eu/>

VRV Xpress: consulte <https://vrvxpress.daikin.eu/>