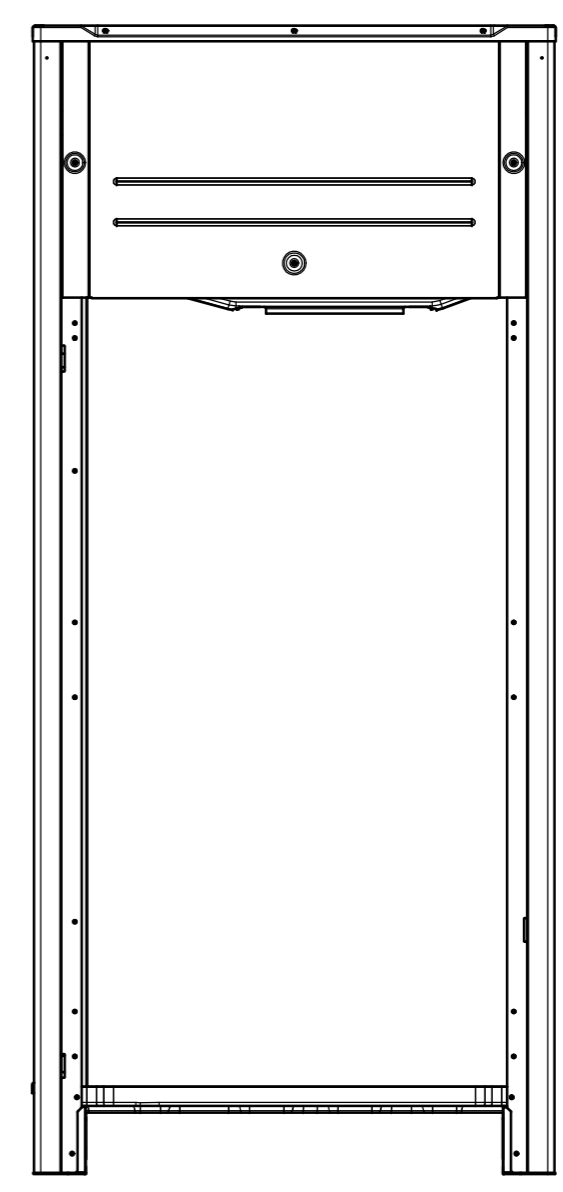
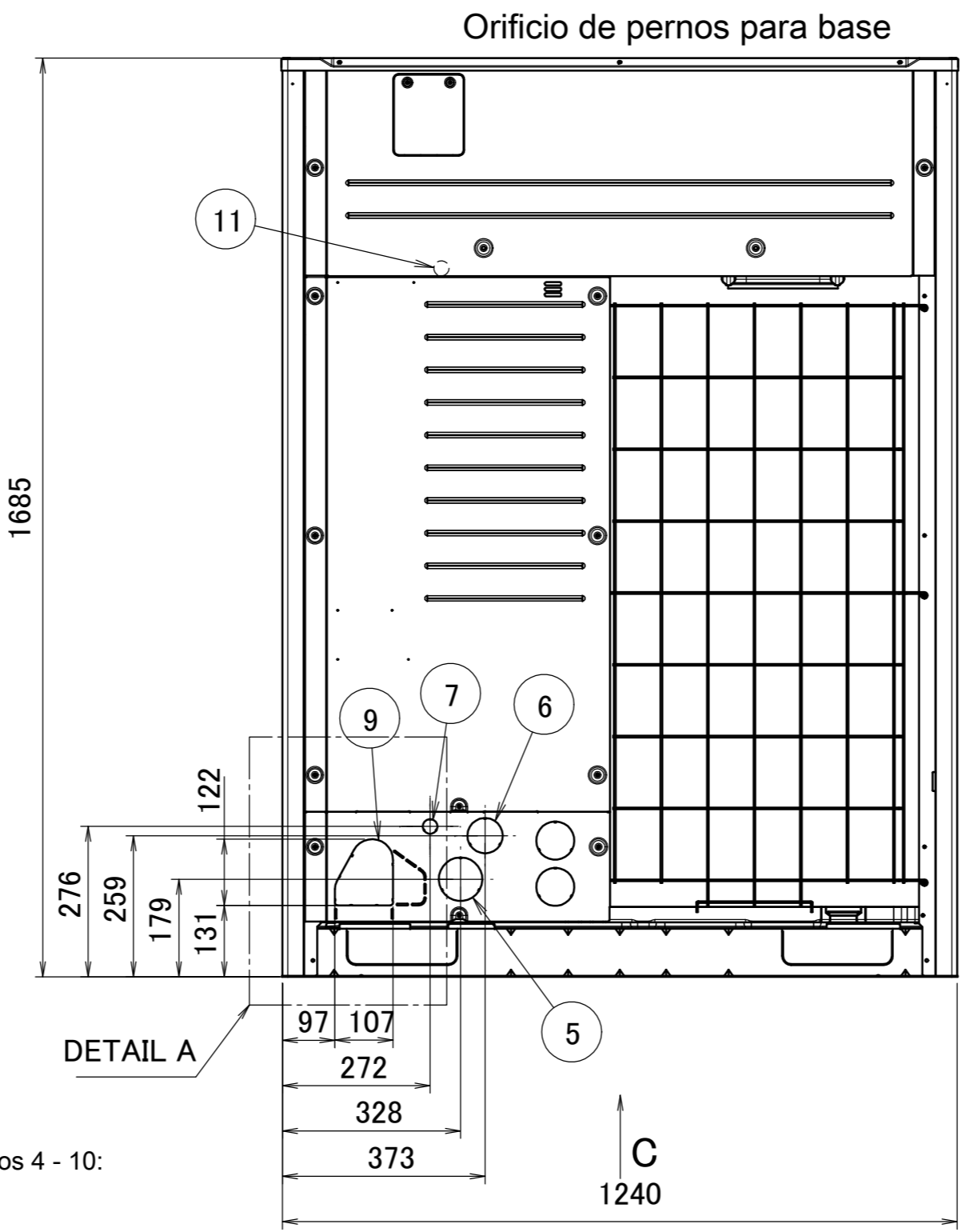
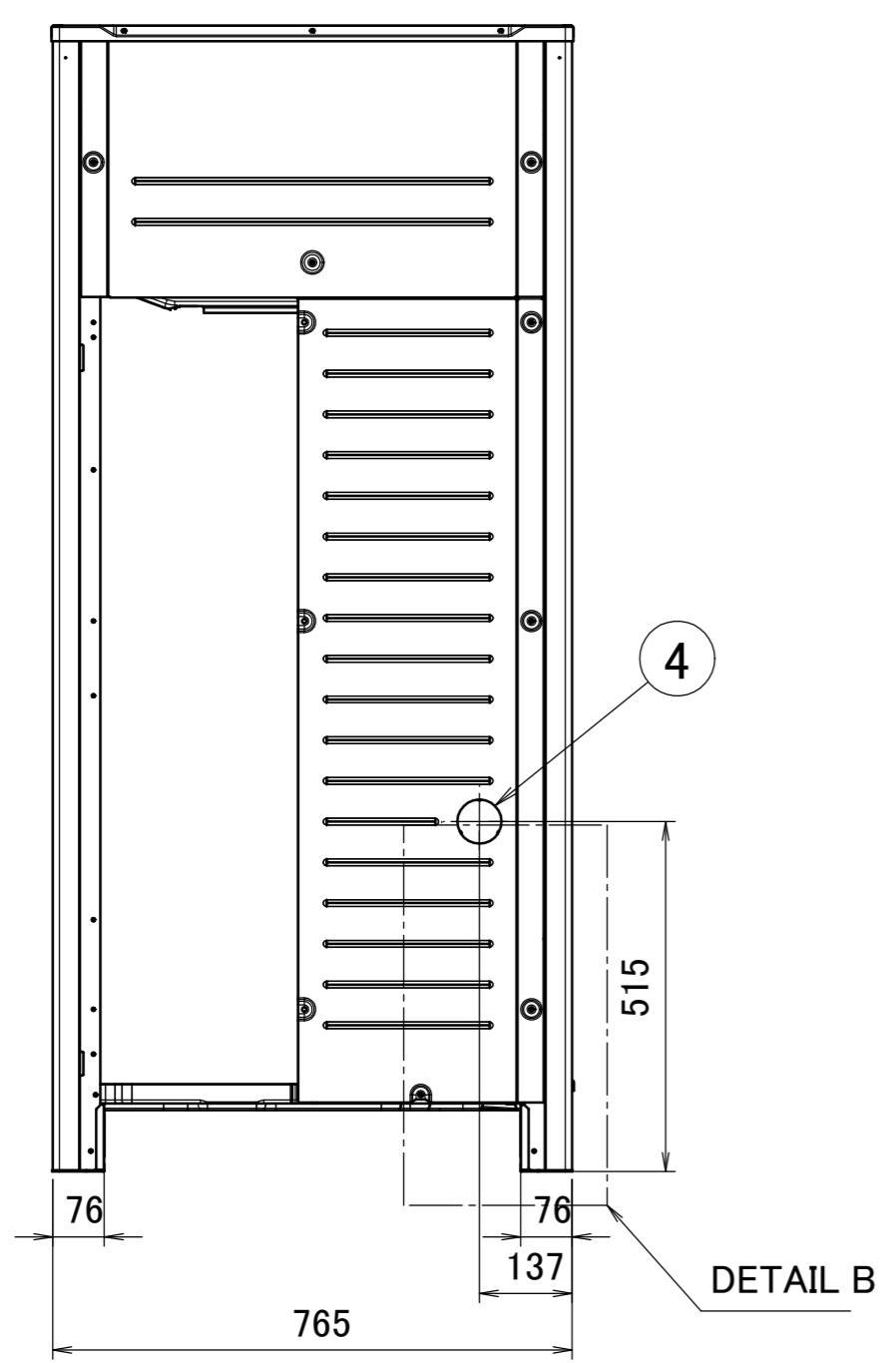
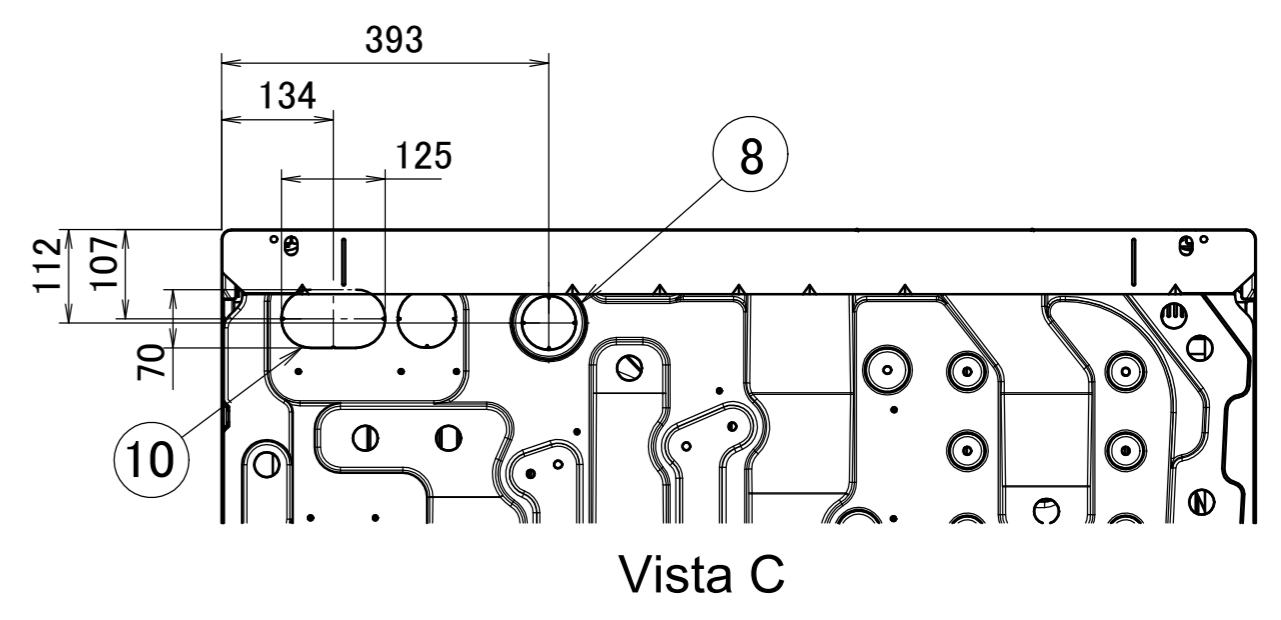
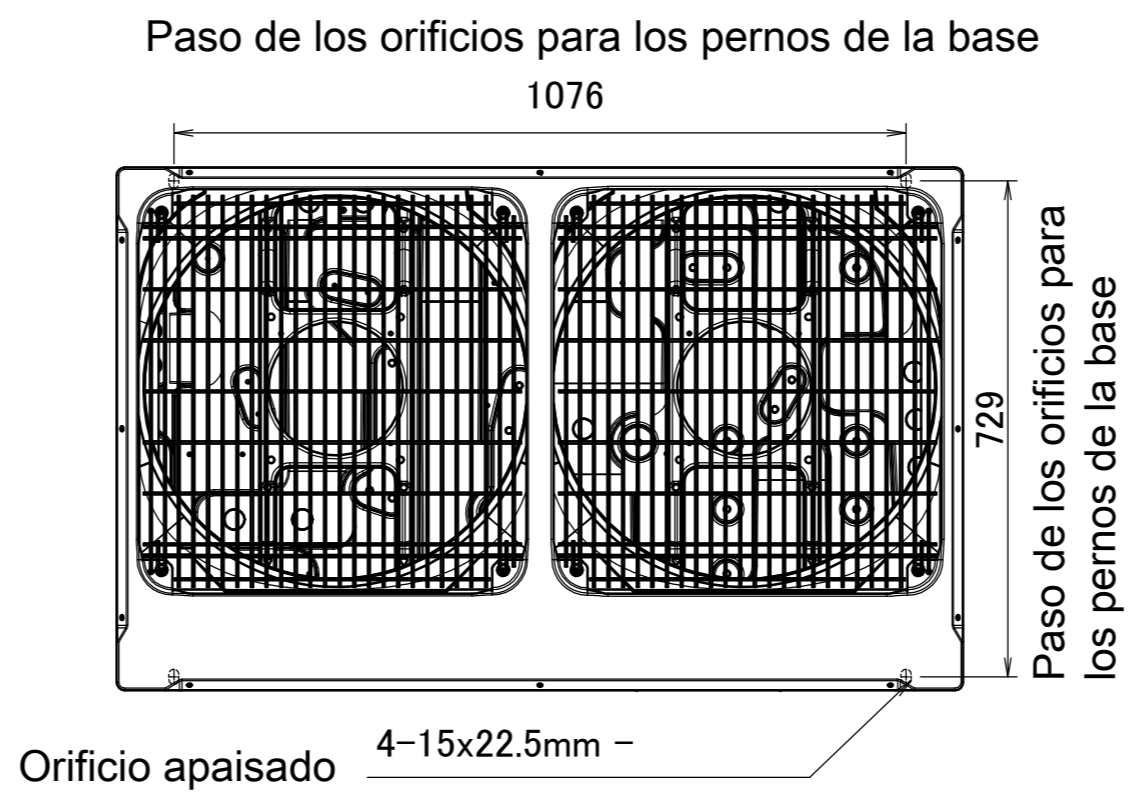
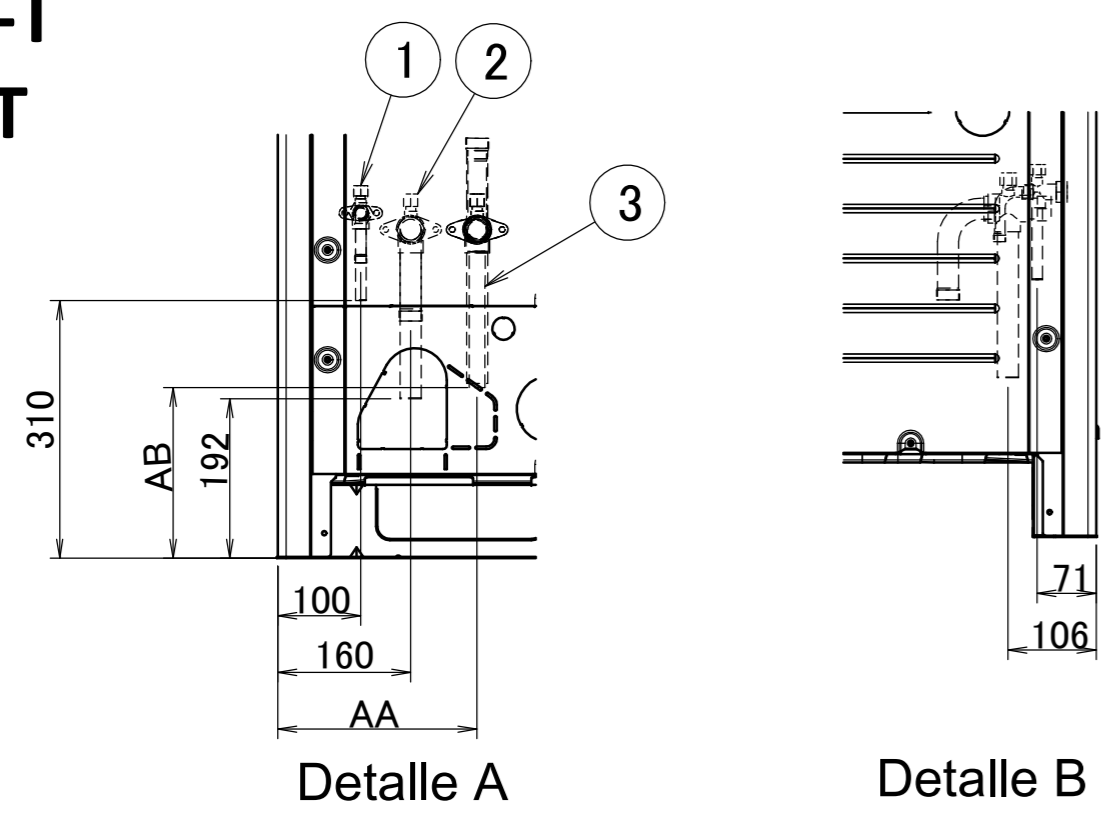


**RXMLQ-T**  
**RXYLQ-T**



**Notas**

1. El detalle A y el detalle B muestran las dimensiones después de la fijación de las tuberías. Elementos 4 - 10:
2. Orificio ciego.
3. Tubo de gas

RXMLQ8T  
RXYTQ10T, RXYLQ10T  
REYQ14-20T  
  
RYYQ14-20T, RYMQ14-20T, RXYQ14-20T, RXYQQ14-20T, RXYTQ12-16T, RXYLQ12-14T  
Tubo de líquido  
RXYTQ10T, RXMLQ8T, RXYLQ10T

RYYQ14-16T, RYMQ14-16T, RXYQ14-16T, RXYQQ14-16T, REYQ14-20T, RXYTQ12-16T, RXYLQ12-14T  
RYYQ18-20T, RYMQ18-20T, RXYQ18-20T, RXYQQ18-20T

Tubo de compensación  
RYMQ14-16T  
RYMQ18-20T  
Tubería de gas de presión alta/baja  
REYQ14-20T

- Conexión soldada de Ø 19.1
- Conexión soldada de Ø 22.2
- Conexión soldada de Ø 25.4
- Conexión soldada de Ø 28.6
- 
- Conexión soldada de Ø 9.5
- Conexión soldada de Ø 12.7
- Conexión soldada de Ø 15.9
- 
- Conexión soldada de Ø 22.2
- Conexión soldada de Ø 28.6
- 
- Conexión soldada de Ø 22.2

No.	Nombre de pieza	Observación
11	Terminal de conexión a tierra	Interior de la caja de interruptores (M8)
10	Orificio para el paso de tubería (inferior)	
9	Orificio para el paso de tubería (frontal)	
8	Orificio para el paso de cable de alimentación (inferior)	Ø65
7	Orificio para el paso de cable de alimentación (frontal)	Ø27
6	Orificio para el paso de cable de alimentación (frontal)	Ø65
5	Orificio para el paso de cable de alimentación (frontal)	Ø80
4	Orificio para el paso de cable de alimentación (lateral)	Ø65
3	Puerto de conexión de tubo de compensación Tubería de gas de presión alta/baja	Consulte la nota 3.
2	Puerto de conexión de tubo de gas	Consulte la nota 3.
1	Puerto de conexión de tubo de líquido	Consulte la nota 3.
No.	Nombre de pieza	Observación

AA	AB
240	205
240	210