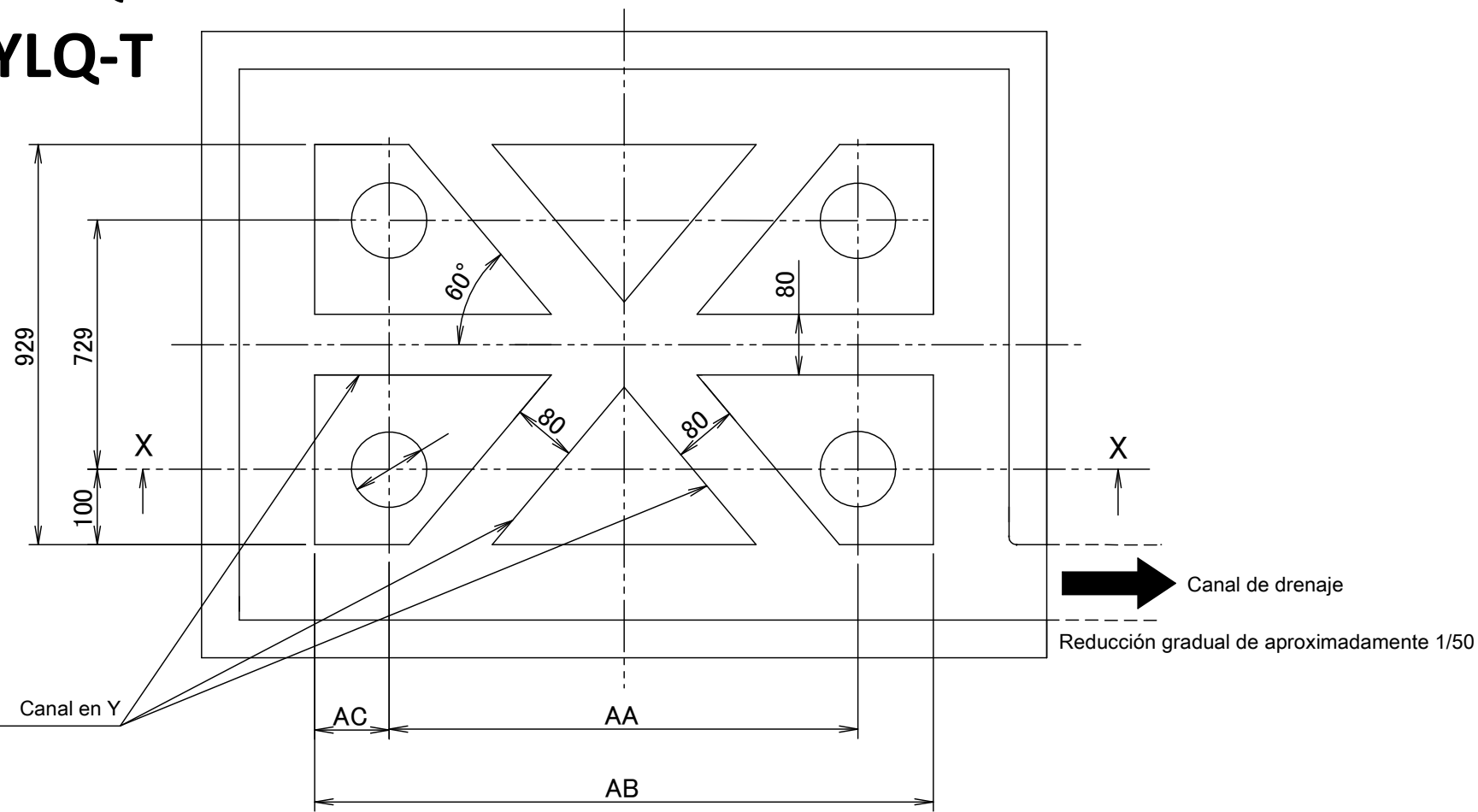
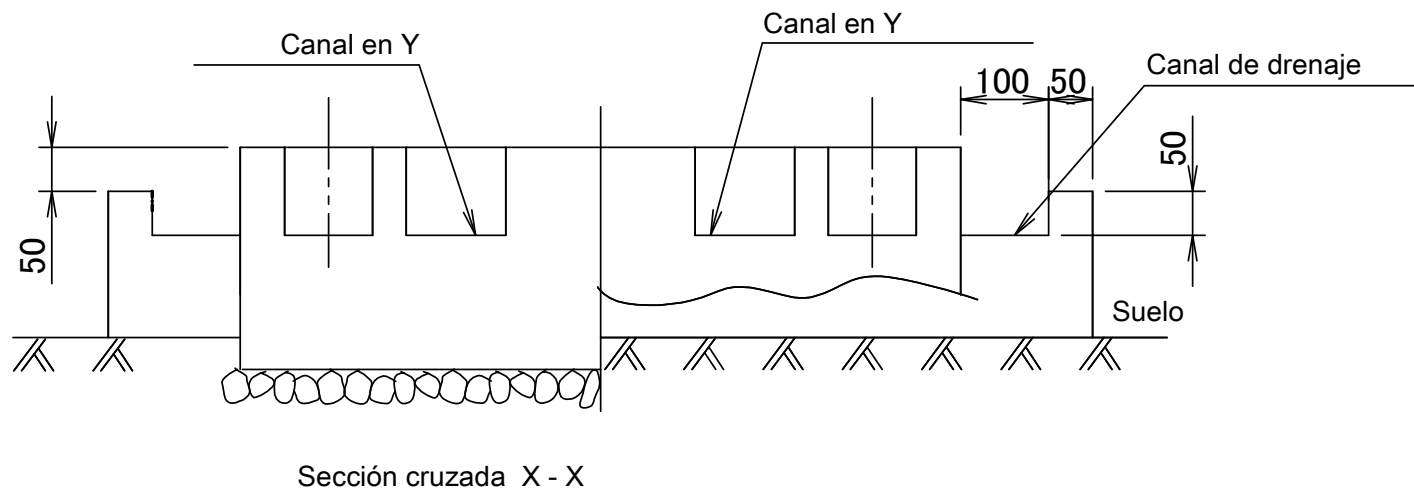


# RXMLQ-T

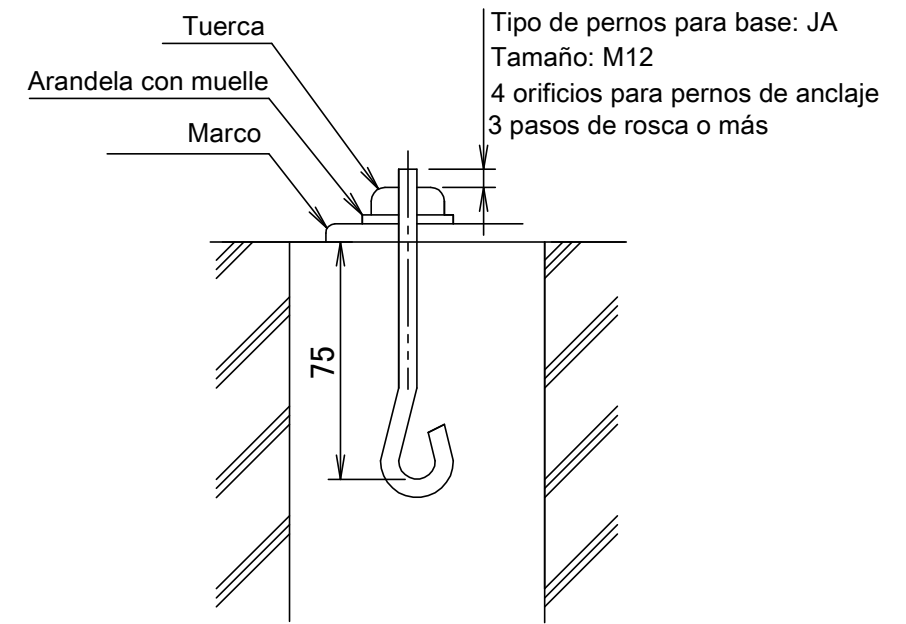
# RXYLQ-T



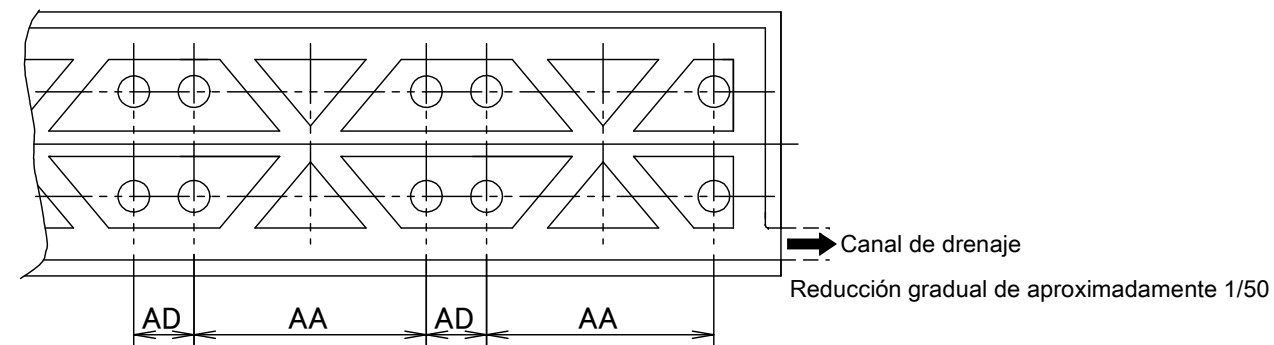
Al diseñar la base en el suelo  $\longleftrightarrow$  Al diseñar la base en un suelo de hormigón



Sección cruzada X - X



Método de fijación de pernos para base



Para instalación de unidades múltiples

Modelo	AA	AB	AC	AD
RYYQ8-12T	766	992	113	185
RYMQ8-12T				
RXYQ8-12T				
RXYQQ8-12T				
REMQ5T/REYQ8-12T				
RXYTQ8T				
RYYQ14-20T	1076	1076	100	160
RYMQ14-20T				
RXYQ14-20T				
RXYQQ14-20T				
REYQ14-20T				
RXYTQ10-16T				
RXMLQ8T	497	697	100	160
RXYLQ10-14T				
RXYCQ8	792	992		
RXYCQ10-14	1102	1302		
RXYCQ16-20				

### Notas

1. Realice un canal de drenaje alrededor de la base para permitir el drenaje del agua de la zona de la instalación.
2. Es necesario aplicar un acabado con mortero a la superficie. Los bordes de las esquinas deben estar achaflanados.
3. Construya la base sobre un suelo de hormigón o, si no es posible, asegúrese de que la superficie de la base tiene un acabado rugoso.
4. Utilice una proporción de cemento/arena/gravilla de 1/2/4 para el hormigón y un diámetro de 10 mm para las barras de refuerzo (intervalos de aproximadamente 300 mm).
5. Al instalar el equipo en un tejado, compruebe la resistencia del suelo y aplique las medidas de impermeabilización oportunas.