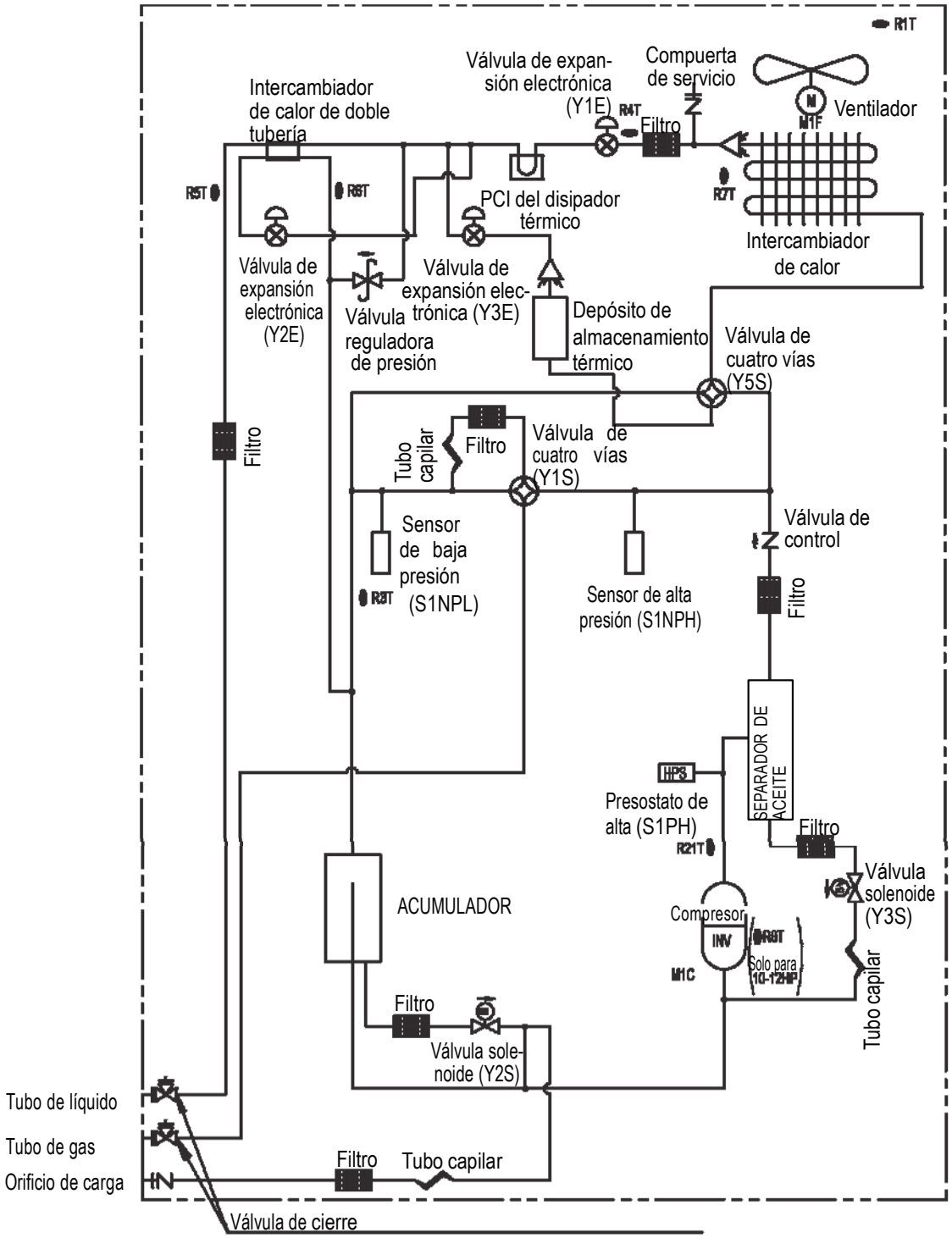


RYYQ8T8
RYYQ10-12T



(Con compuerta de servicio en el lado de la tubería en la obra con conexión abocardada de Ø7,9 mm)