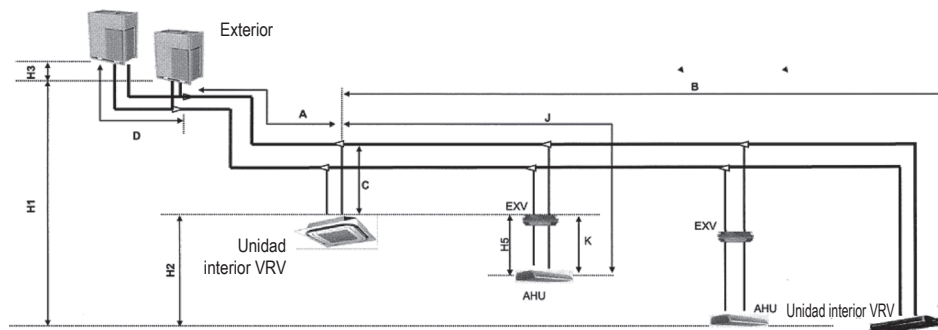


Restricciones de tubería en la obra para la unidad VRV4-Q con Bomba de Calor (2/3)



NOTAS

1. Indicación esquemática: las ilustraciones pueden diferir del aspecto real de la unidad.
2. El sistema que se muestra solo tiene como finalidad mostrar las limitaciones de longitud de tubería. La combinación de los tipos de unidades interiores que se muestran no está permitida. Consulte 3D084966 para conocer las combinaciones permitidas.

		Longitud de tubería admisible	Máx. diferencia de altura
		EXV a AHU (K)	EXV a AHU (H5)
Conexión de la AHU	Par	≤5m	5 m