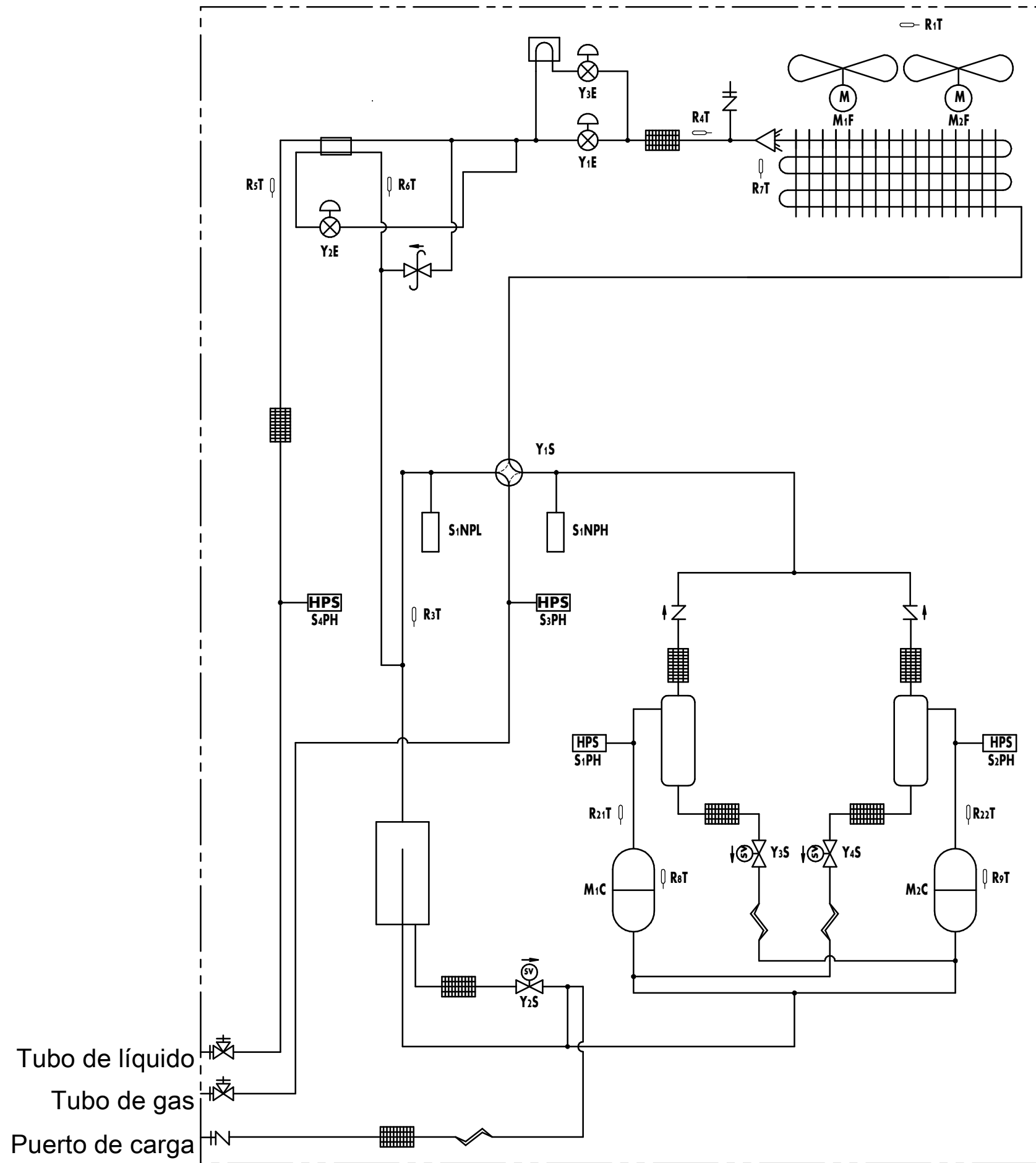


RXYQQ14-20U



Tubo de líquido
 Tubo de gas
 Puerto de carga

- Puerto de carga / Puerto de servicio
- Válvula de cierre
- Filtro
- Válvula de retención
- Válvula de alivio de la presión
- Disipador de calor
- Termistor (PCB)
- Tubo capilar
- Válvula de expansión
- Válvula de 4 vías
- Ventilador de hélices
- Interruptor de alta presión
- Sensor de baja presión
- Sensor de alta presión
- Acumulador
- Intercambiador de calor
- Compresor
- Separador de aceite
- Intercambiador de calor de doble tubo
- Distribuidor
- Válvula solenoide