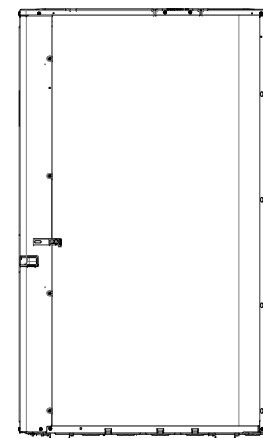
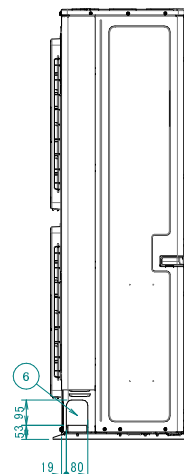
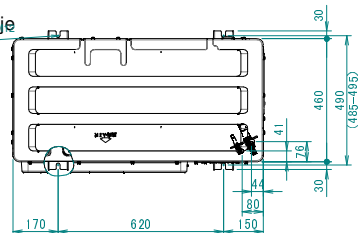
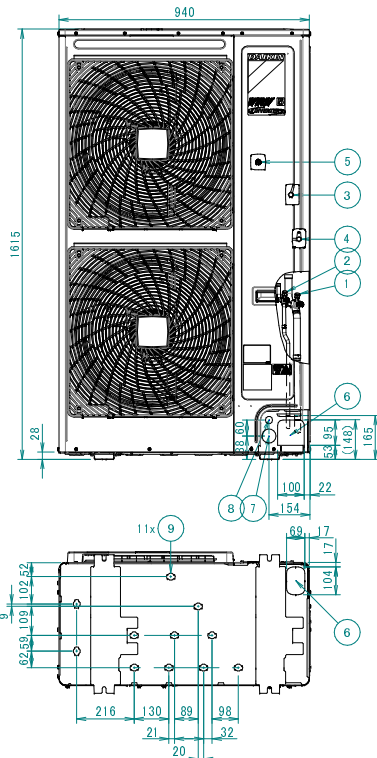
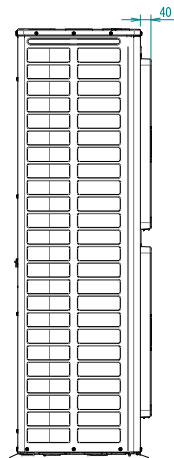


4 orificios para pernos de anclaje



- 1 RXYSA10AMY1B: Conexión de la tubería de gas de Ø19.1 soldada
RXYSA12AMY1B: Conexión de la tubería de gas de Ø22.2 soldada
- 2 Conexión de la tubería de líquido de Ø12.7 soldada
- 3 Puerto de servicio (en la unidad)
- 4 Puerto de servicio (en la unidad)
Carga de refrigerante adicional
- 5 Terminal de conexión a tierra
Interior de la caja de interruptores (M8)
- 6 Entrada de la tubería del refrigerante (orificio ciego)
- 7 Entrada del cableado de alimentación (orificio ciego Ø53)
- 8 Entrada del cableado de control (orificio ciego Ø27)
- 9 Conexión de la tubería de drenaje (diámetro exterior Ø26)