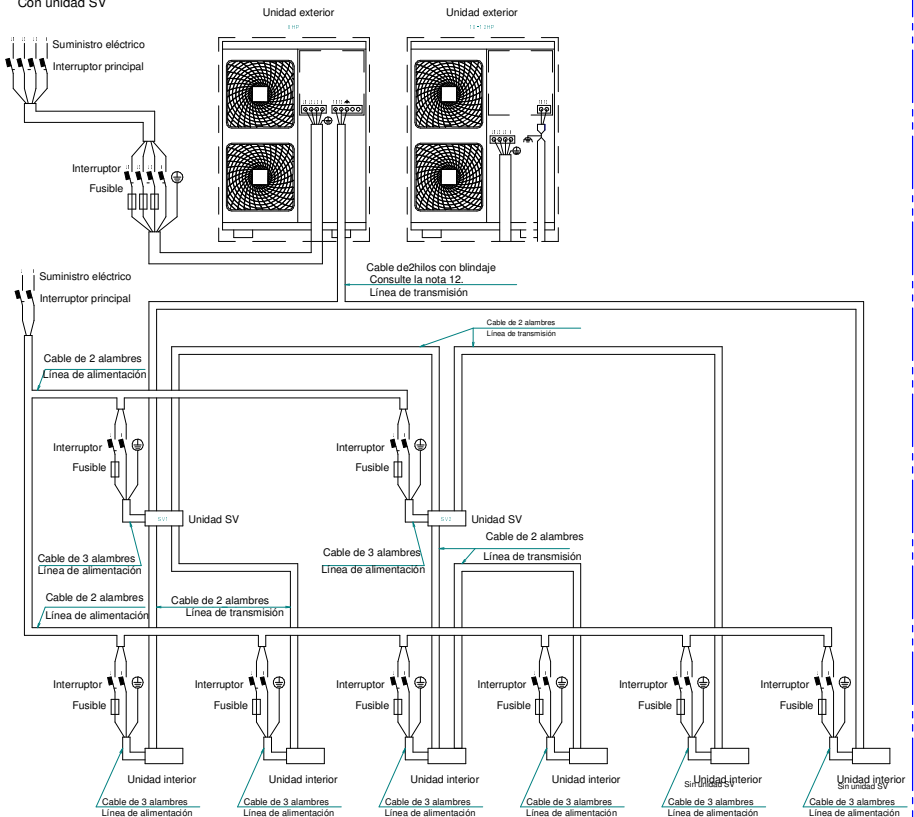
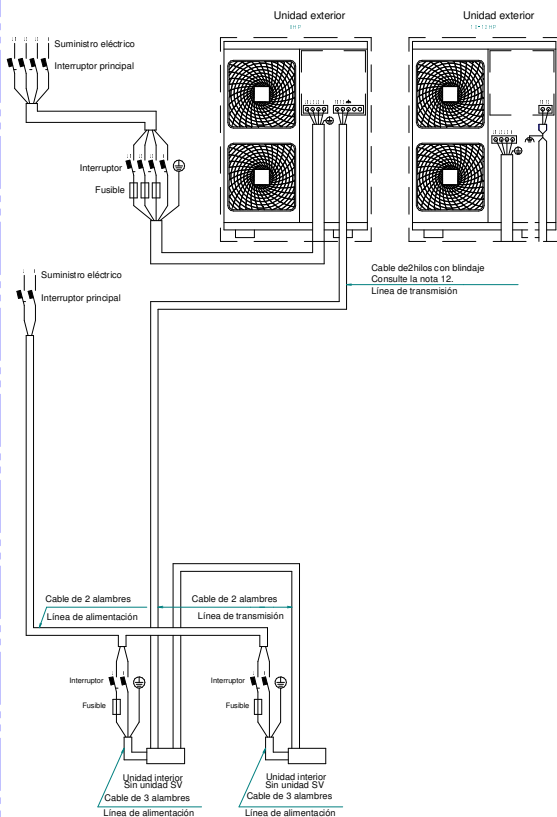


Con unidad SV



Sin unidad SV



Notas

1. Todos los cables, componentes y materiales que se suministran en el lugar de instalación deben cumplir la normativa vigente.
2. Utilice sólo conductores de cobre
3. Para obtener información detallada, consulte el diagrama de cableado de la unidad.
4. Instale un disyuntor por motivos de seguridad.
5. Toda la instalación eléctrica de cables y componentes debe solicitarse a un electricista profesional.
6. La unidad debe conectarse a tierra de conformidad con la normativa en vigor.
7. El cableado presentado es una guía general de puntos de conexión y no incluye todos los detalles de una instalación específica.
8. Asegúrese de instalar el conmutador y el fusible en la línea de alimentación de cada equipo.
9. Instale un interruptor principal para interrumpir de inmediato todas las fuentes de alimentación del sistema (si es necesario).
10. Si existe la posibilidad de entrar en fase inversa, una fase libre o un apagón temporal, o si la corriente oscila mientras el producto está en marcha, conecte localmente un circuito de protección de fase inversa. Si el producto funciona en fase inversa, el compresor y otros componentes pueden estropearse.
11. Instale un disyuntor de fuga a tierra.
12. Consulte el manual de la unidad exterior para proteger el cable F1F2