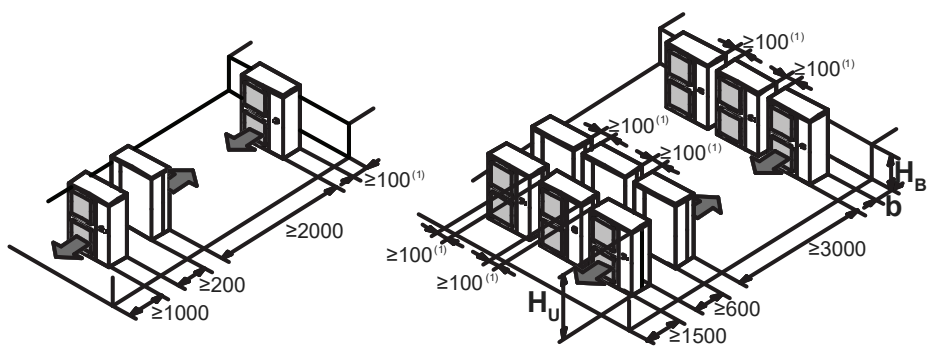




Varias filas de unidades ()

Varias filas de unidades ()



H_B H_U	b (mm)
$H_B \leq \frac{1}{2} H_U$	$b \geq 250$
$\frac{1}{2} H_U < H_B \leq H_U$	$b \geq 300$
$H_B > H_U$	

(1) Para facilitar el mantenimiento, utilice una distancia de ≥ 250 mm

 No permitido