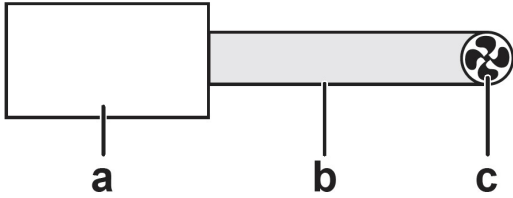


Instalación de la unidadSV

Debe seleccionarse un ventilador externo para cumplir estos requisitos. El método de cálculo disponible depende de la configuración.

Posibles configuraciones

Una unidad SV : un ventilador de extracción

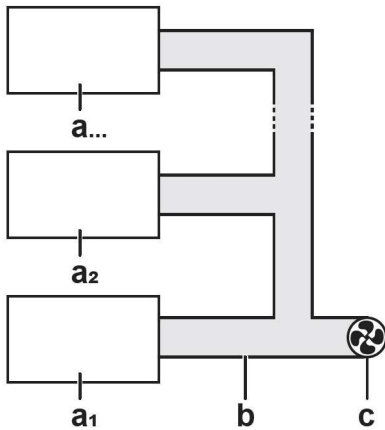


- a** SV unit
- b** Ductwork
- c** Extraction fan

Método de cálculo para seleccionar el ventilador externo

- Cálculo manual: consulte el manual de la unidad SV para obtener más información
- VRV Xpress: consulte <https://vrvxpress.daikin.eu/>

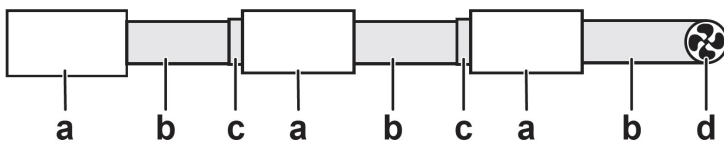
Varias unidades SV en paralelo: un ventilador de extracción



- a_#** SV unit #
- b** Ductwork
- c** Extraction fan

- VRV Xpress: consulte <https://vrvxpress.daikin.eu/>

Varias unidades SV en serie: un ventilador de extracción



- a** SV unit
- b** Ductwork
- c** EKBSDCK
- d** Extraction fan

- VRV Xpress: consulte <https://vrvxpress.daikin.eu/>