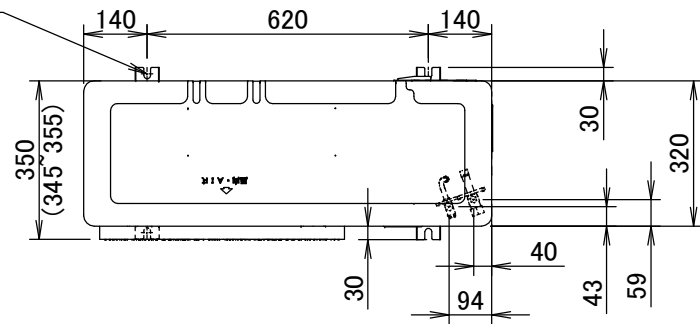


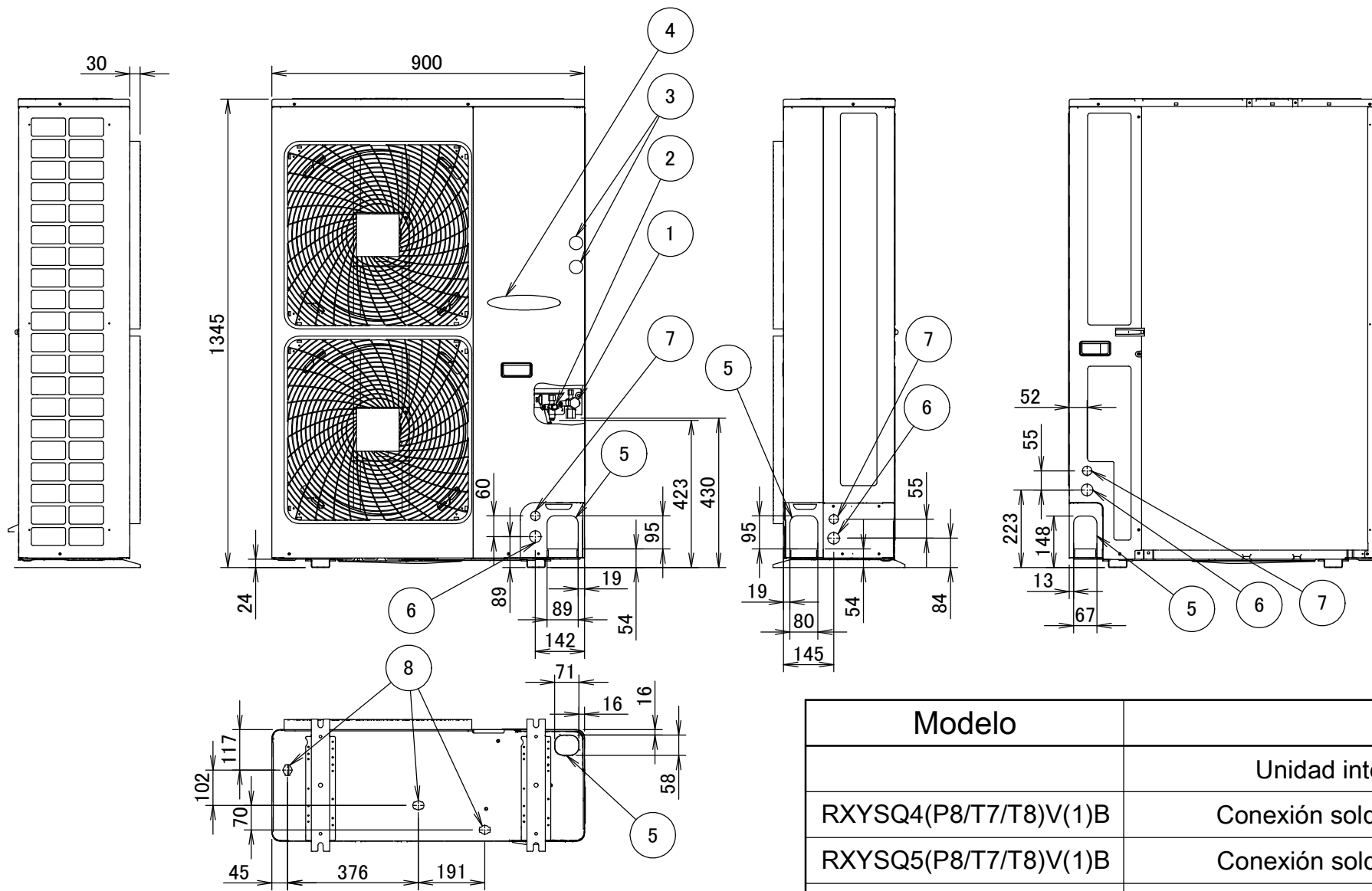
RXYSQ-TY9 RXYSQ-TV9

4 orificios para pernos de anclaje

M12



1	Conexión de la tubería de gas A
2	Conexión de la tubería de líquido Ø9.5 abocardada
3	(2X) Puerto de servicio (en la unidad)
4	Conexión electrónica y terminal de conexión a tierra M5 (en la caja de conexiones)
5	Entrada de la tubería del refrigerante
6	Entrada del cableado de alimentación (orificio ciego Ø34)
7	Entrada del cableado de control (orificio ciego Ø27)
8	Salida de drenaje



Modelo	A
RMXS112E8V1B	Conexión soldada Ø19.1
RMXS140E8V1B	Conexión soldada Ø19.1
RMXS160E8V1B	Conexión soldada Ø19.1
RXYSQ4PA7V1B	Conexión abocardada Ø15.9
RXYSQ5PA7V1B	Conexión abocardada Ø15.9
RXYSQ6PA7V1B	Conexión soldada Ø19.1
ERX100A9V1B	Conexión abocardada Ø15.9
ERX125A9V1B	Conexión abocardada Ø15.9
ERX140A9V1B	Conexión soldada Ø19.1
GCA100BD4	Conexión abocardada Ø15.9
GCA125BD4	Conexión abocardada Ø15.9
GCA140BD4	Conexión soldada Ø19.1
RXYSQ4PA7Y1B	Conexión abocardada Ø15.9
RXYSQ5PA7Y1B	Conexión abocardada Ø15.9
RXYSQ6PA7Y1B	Conexión soldada Ø19.1

Modelo	A	
	Unidad interior RA	Unidad interior VRV
RXYSQ4(P8/T7/T8)V(1)B	Conexión soldada Ø19.1	Conexión abocardada Ø15.9
RXYSQ5(P8/T7/T8)V(1)B	Conexión soldada Ø19.1	Conexión abocardada Ø15.9
RXYSQ6(P8/T7/T8)V(1)B	Conexión soldada Ø19.1	
RXYSQ4(P8/T7/T8)Y(1)B	Conexión soldada Ø19.1	Conexión abocardada Ø15.9
RXYSQ5(P8/T7/T8)Y(1)B	Conexión soldada Ø19.1	Conexión abocardada Ø15.9
RXYSQ6(P8/T7/T8)Y(1)B	Conexión soldada Ø19.1	