

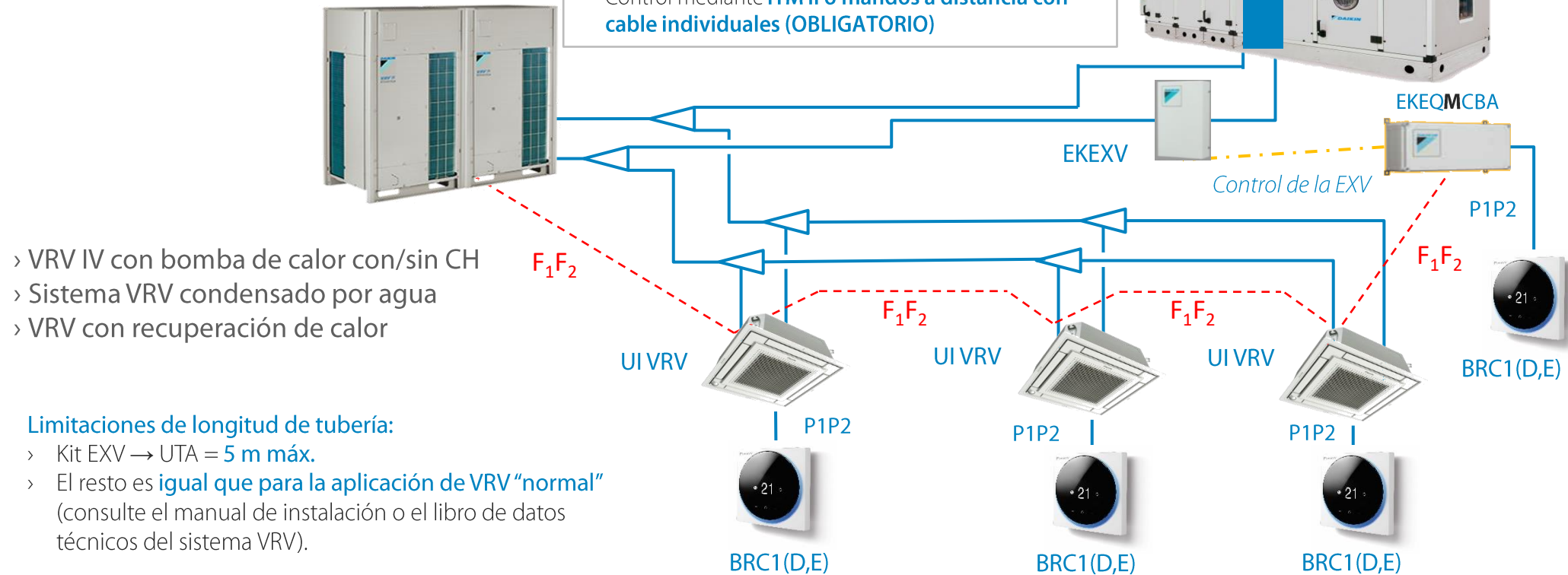
Configuración n.º 8: Aplicación mixta/una o varias UTA y varias UI VRV (capacidad > 50 kW)/VRV/control Z

Solo es posible el control de la temperatura del aire de retorno (Z).

Condiciones:

- Máx. 4 kits DX por UTA (dentro de la relación de conexión)
- Número ilimitado de UTA (dentro de la relación de conexión)
- Relación de conexión entre 50 y 110 %
- Las unidades interiores VRV deberán estar en una relación mín. del 50%/la UTA no deberá superar el 60 %
- Control mediante **ITM II o mandos a distancia con cable individuales (OBLIGATORIO)**

Batería DX de la UTA
(máx. 4 circuitos por batería interconectada dentro de la relación de conexión)



- › VRV IV con bomba de calor con/sin CH
- › Sistema VRV condensado por agua
- › VRV con recuperación de calor

Limitaciones de longitud de tubería:

- › Kit EXV → UTA = 5 m máx.
- › El resto es igual que para la aplicación de VRV "normal" (consulte el manual de instalación o el libro de datos técnicos del sistema VRV).

Nota:

- No se necesita carga de refrigerante adicional si se respetan la limitación de las tuberías y la relación de conexión.
- No se permite un hidrokita en una configuración mixta.
- La caja M tiene una salida C1C2 para la conexión y la interconexión con el ventilador. Consulte el manual de instalación, funcionamiento y mantenimiento de la caja de control.