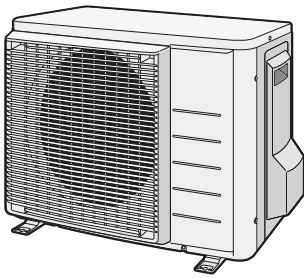




Guía de referencia del instalador
Serie Split R32



RXA20A5V1B8
RXA25A5V1B8
RXA35A5V1B8

Tabla de contenidos

1	Acerca de la documentación	4
1.1	Acerca de este documento	4
2	Precauciones generales de seguridad	6
2.1	Acerca de la documentación.....	6
2.1.1	Significado de los símbolos y advertencias	6
2.2	Para el instalador.....	7
2.2.1	General.....	7
2.2.2	Lugar de instalación.....	8
2.2.3	En el caso de refrigerante R410A o R32.....	11
2.2.4	Sistema eléctrico.....	13
3	Instrucciones de seguridad específicas para el instalador	16
4	Acerca de la caja	22
4.1	Unidad exterior.....	22
4.1.1	Cómo desembalar la unidad exterior.....	22
4.1.2	Manipulación de la unidad exterior	22
4.1.3	Extracción de los accesorios de la unidad exterior.....	23
5	Acerca de la unidad	24
5.1	Resumen: Acerca de las unidades y las opciones.....	24
5.2	Identificación	24
5.2.1	Etiqueta de identificación: unidad exterior.....	24
6	Instalación de la unidad	25
6.1	Preparación del lugar de instalación.....	25
6.1.1	Requisitos para el emplazamiento de instalación de la unidad exterior.....	26
6.1.2	Requisitos para el emplazamiento de instalación de la unidad exterior en climas fríos	28
6.2	Apertura y cierre de la unidad	29
6.2.1	Acerca de la apertura de las unidades	29
6.2.2	Para abrir la unidad exterior.....	29
6.2.3	Para cerrar la unidad exterior.....	29
6.3	Montaje de la unidad exterior	30
6.3.1	Acerca del montaje de la unidad exterior	30
6.3.2	Precauciones acerca del montaje de la unidad exterior.....	30
6.3.3	Cómo proporcionar la estructura de la instalación	30
6.3.4	Cómo instalar la unidad exterior.....	31
6.3.5	Para proporcionar drenaje	31
6.3.6	Cómo evitar que la unidad exterior se caiga.....	32
7	Instalación de la tubería	33
7.1	Preparación las tuberías de refrigerante	33
7.1.1	Requisitos de las tuberías de refrigerante	33
7.1.2	Aislamiento de la tubería de agua.....	34
7.1.3	Diferencia de altura y longitud de la tubería de refrigerante.....	34
7.2	Conexión de las tuberías de refrigerante	34
7.2.1	Acerca de la conexión de la tubería de refrigerante.....	35
7.2.2	Precauciones al conectar las tuberías de refrigerante	35
7.2.3	Pautas al conectar las tuberías de refrigerante	36
7.2.4	Directrices para curvar tuberías	37
7.2.5	Abocardado del extremo de la tubería	37
7.2.6	Utilización de la válvula de cierre y de la conexión de servicio.....	38
7.2.7	Conexión de la tubería de refrigerante a la unidad exterior	39
7.3	Comprobación de las tuberías de refrigerante.....	40
7.3.1	Acerca de la comprobación de las tuberías de refrigerante.....	40
7.3.2	Precauciones al comprobar las tuberías de refrigerante.....	40
7.3.3	Cómo comprobar si hay fugas.....	41
7.3.4	Cómo ejecutar el secado por vacío	41
8	Carga de refrigerante	43
8.1	Acerca de la carga de refrigerante.....	43
8.2	Acerca del refrigerante	44
8.3	Precauciones al cargar refrigerante.....	45
8.4	Cómo determinar la cantidad de refrigerante adicional.....	45
8.5	Cómo determinar la cantidad de recarga completa.....	45
8.6	Carga de refrigerante adicional.....	45

8.7	Cómo comprobar si hay fugas en las juntas de las tuberías de refrigerante después de cargar refrigerante	46
8.8	Cómo fijar la etiqueta de gases fluorados de efecto invernadero	46
9	Instalación eléctrica	48
9.1	Acerca de la conexión del cableado eléctrico	48
9.1.1	Precauciones al conectar el cableado eléctrico	48
9.1.2	Pautas para realizar la conexión del cableado eléctrico	49
9.1.3	Especificaciones de los componentes de cableado estándar	51
9.2	Cómo conectar el cableado eléctrico a la unidad exterior	51
10	Finalización de la instalación de la unidad exterior	53
10.1	Cómo finalizar la instalación de la unidad exterior	53
10.2	Para cerrar la unidad exterior	53
11	Configuración	54
11.1	Ajuste para instalaciones	54
11.1.1	Para ajustar el modo instalación	54
12	Puesta en marcha	55
12.1	Precauciones durante la puesta en marcha	55
12.2	Lista de comprobación antes de la puesta en servicio	56
12.3	Lista de comprobación durante la puesta en marcha	56
12.4	Llevar a cabo una prueba de funcionamiento	56
12.5	Puesta en marcha de la unidad exterior	57
13	Entrega al usuario	58
14	Mantenimiento y servicio técnico	59
14.1	Resumen: mantenimiento y servicio técnico	59
14.2	Precauciones de seguridad durante el mantenimiento	60
14.3	Lista de comprobación para el mantenimiento anual de la unidad exterior	60
14.4	Acerca del compresor	60
15	Solución de problemas	62
15.1	Descripción general: Solución de problemas	62
15.2	Precauciones durante la solución de problemas	62
15.3	Resolución de problemas en función de los síntomas	62
15.3.1	Síntoma: Las unidades pueden caer, vibrar o hacer ruido	62
15.3.2	Síntoma: la unidad NO calienta ni enfría como se espera	62
15.3.3	Síntoma: Fuga de agua	63
15.3.4	Síntoma: Fuga eléctrica	63
15.3.5	Síntoma: La unidad NO funciona o está quemada	63
15.4	Diagnóstico de averías mediante el LED en la PCB de la unidad exterior	63
16	Tratamiento de desechos	64
16.1	Descripción general: Tratamiento de desechos	64
16.2	Bombeo de vacío	64
16.3	Como iniciar y detener la refrigeración forzada	65
16.3.1	Cómo iniciar y detener la operación de refrigeración forzada mediante el interruptor de ENCENDIDO/APAGADO de la unidad interior	65
16.3.2	Cómo iniciar y detener la operación de refrigeración forzada mediante la interfaz de usuario de la unidad interior	65
17	Datos técnicos	66
17.1	Diagrama de cableado	66
17.1.1	Leyenda del diagrama de cableado unificado	66
18	Glosario	70

1 Acerca de la documentación

1.1 Acerca de este documento



ADVERTENCIA

Asegúrese de que las operaciones de instalación, mantenimiento y reparación, además de los materiales aplicados, cumplan con las instrucciones que aparecen en Daikin (incluidos todos los documentos que se enumeran en "Conjunto de documentación") y con la normativa aplicable y que solo las realice personal autorizado. En Europa y zonas donde se apliquen las normas IEC, EN/IEC 60335-2-40 es la norma aplicable.



INFORMACIÓN

Asegúrese de que el usuario disponga de la documentación impresa y pídala que conserve este material para futuras consultas.

Audiencia de destino

Instaladores autorizados



INFORMACIÓN

Este documento solo describe las instrucciones de instalación específicas de la unidad exterior. Para instalar la unidad interior (montaje de la unidad interior, conexión de las tuberías de refrigerante a la unidad interior, conexión del cableado eléctrico a la unidad interior ...), consulte el manual de instalación de la unidad interior.

Conjunto de documentos

Este documento forma parte de un conjunto de documentos. El conjunto completo consiste en:

- **Precauciones generales de seguridad:**
 - Instrucciones de seguridad que debe leer antes de manejar el sistema
 - Formato: Archivos en formato digital en <https://www.daikin.eu>. Utilice la función de búsqueda 🔍 para encontrar su modelo.
- **Guía de referencia del instalador:**
 - Preparativos para la instalación, prácticas recomendadas, datos de referencia, ...
 - Formato: Archivos en formato digital en <https://www.daikin.eu>. Utilice la función de búsqueda 🔍 para encontrar su modelo.
- **Manual de instalación:**
 - Instrucciones de instalación
 - Formato: Archivos en formato digital en <https://www.daikin.eu>. Utilice la función de búsqueda 🔍 para encontrar su modelo.

La última revisión de la documentación suministrada está publicada en el sitio web regional de Daikin y está disponible a través de su distribuidor.

Escanee el siguiente código QR para encontrar toda la documentación y más información sobre su producto en el sitio web de Daikin.



Las instrucciones originales están redactadas en inglés. El resto de los idiomas son traducciones de las instrucciones originales.

Datos técnicos

- Hay disponible un **subconjunto** de los datos técnicos más recientes en el sitio web regional Daikin (accesible al público).
- Hay disponible un **conjunto completo** de los datos técnicos más recientes en el Daikin Business Portal (autenticación necesaria).

2 Precauciones generales de seguridad





2.1 Acerca de la documentación

- Las instrucciones originales están redactadas en inglés. Las instrucciones en los demás idiomas son traducciones de las originales.
- Las precauciones que se describen en este documento abarcan temas muy importantes, sígalas detenidamente.
- La instalación del sistema y las actividades descritas en este manual de instalación y en la guía de referencia del instalador DEBEN llevarse a cabo por un instalador autorizado.



2.1.1 Significado de los símbolos y advertencias

	PELIGRO Indica una situación que podría provocar la muerte o heridas graves.
	PELIGRO: RIESGO DE ELECTROCUCIÓN Indica una situación que podría provocar la electrocución.
	PELIGRO: RIESGO DE QUEMADURAS/ABRASAMIENTO Indica una situación que podría provocar quemaduras/escaldadura debido a temperaturas calientes o frías extremas.
	PELIGRO: RIESGO DE EXPLOSIÓN Indica una situación que podría provocar una explosión.
	ADVERTENCIA Indica una situación que podría provocar la muerte o heridas graves.
	ADVERTENCIA: MATERIAL INFLAMABLE
	A2L ADVERTENCIA: MATERIAL MODERADAMENTE INFLAMABLE El refrigerante dentro de la unidad es ligeramente inflamable.
	PRECAUCIÓN Indica una situación que podría provocar lesiones leves o moderadas.
	AVISO Indica una situación que podría provocar daños al equipamiento u otros daños materiales.
	INFORMACIÓN Indica consejos útiles o información adicional.

Símbolos utilizados en esta unidad:

Símbolo	Explicación
	Antes de la instalación, lea el manual de instalación y funcionamiento y la hoja de instrucciones de cableado.
	Antes de realizar las tareas de mantenimiento y servicio, lea el manual de servicio.
	Para obtener más información, consulte la guía de referencia del instalador y del usuario.
	La unidad contiene piezas móviles. Tenga cuidado al realizar el mantenimiento o inspección de la unidad.

Símbolos utilizados en la documentación:

Símbolo	Explicación
	Indica un título de ilustración o una referencia a esta. Ejemplo: "▲ Título de ilustración 1–3" significa "Ilustración 3 en el capítulo 1".
	Indica un título de tabla o una referencia a esta. Ejemplo: "■ Título de tabla 1–3" significa "Tabla 3 en el capítulo 1".

2.2 Para el instalador

2.2.1 General

Si NO está seguro de cómo instalar o utilizar la unidad, póngase en contacto con su distribuidor.



PELIGRO: RIESGO DE QUEMADURAS/ABRASAMIENTO

- NO tocar las tuberías de refrigerante, las tuberías de agua ni las piezas internas durante e inmediatamente después del funcionamiento del equipo. Podrían estar demasiado calientes o demasiado frías. Esperar un tiempo hasta que vuelvan a la temperatura normal. Si fuera NECESARIO tocarlas, llevar guantes de protección.
- NO tocar el refrigerante procedente de una fuga accidental.



ADVERTENCIA

La instalación o conexión incorrecta de equipos o accesorios podría provocar una descarga eléctrica, un cortocircuito, fugas, fuego u otros daños a los equipos. Utilizar SOLO accesorios, equipos opcionales y piezas de repuesto fabricadas o aprobadas por Daikin a menos que se indique lo contrario.



ADVERTENCIA

Asegurarse de que la instalación, las pruebas y los materiales aplicados cumplen la legislación pertinente (además de las instrucciones descritas en la documentación de Daikin).



ADVERTENCIA

Rasgar y tirar las bolsas de plástico del embalaje para que nadie, especialmente los niños, pueda jugar con ellas. **Posible consecuencia:** asfixia.



ADVERTENCIA

Adoptar las medidas pertinentes para evitar que la unidad pueda utilizarse como refugio de animales pequeños. Si algún animal entrase en contacto con los componentes eléctricos, podría provocar averías o hacer que apareciese humo o fuego.



PRECAUCIÓN

Llevar el equipo de protección individual adecuado (guantes de protección, gafas de seguridad...) al realizar labores de instalación y mantenimiento del sistema.



PRECAUCIÓN

NO toque la entrada de aire ni las aletas de aluminio de la unidad.



PRECAUCIÓN

- NO colocar objetos ni equipos encima de la unidad.
- NO sentarse ni subirse encima de la unidad.



AVISO

Las operaciones realizadas en la unidad exterior deben ejecutarse a ser posible en ausencia de lluvia o humedad, para evitar la penetración de agua.

De conformidad con la legislación vigente, es posible que esté obligado a disponer de un libro de registro del producto, con información sobre el mantenimiento, las reparaciones, los resultados de las pruebas, los períodos de suspensión, etc.

Además, es NECESARIO que en un lugar visible del sistema se proporcione la siguiente información:

- Instrucciones para apagar el sistema en caso de emergencia
- Nombre y dirección de bomberos, policía y hospital
- Nombre, dirección y teléfonos de día y de noche para obtener asistencia

En Europa, la norma EN378 facilita la información necesaria en relación con este registro.

2.2.2 Lugar de instalación

- Deje espacio suficiente alrededor de la unidad para facilitar las tareas de mantenimiento y la circulación del aire.
- Asegúrese de que el lugar de instalación soporta el peso y las vibraciones de la unidad.
- Asegúrese de que el área esté bien ventilada. NO bloquee ninguna abertura de ventilación.
- Asegúrese de que la unidad esté nivelada.

NO instale el unidad en los lugares siguientes:

- En atmósferas potencialmente explosivas.
- En lugares con maquinaria que emita ondas electromagnéticas. Las ondas electromagnéticas puedan alterar el sistema de control y provocar un funcionamiento incorrecto del equipo.
- En lugares donde haya riesgo de incendio debido a escapes de gases inflamables (ejemplo: disolvente o gasolina), fibra de carbono, polvo inflamable.

- En lugares donde se genere gas corrosivo (ejemplo: gas de ácido sulfuroso). La corrosión de los tubos de cobre o piezas soldadas podría causar una fuga de refrigerante.

Instrucciones para equipos que utilicen refrigerante R32



A2L

ADVERTENCIA: MATERIAL MODERADAMENTE INFLAMABLE

El refrigerante dentro de la unidad es ligeramente inflamable.



ADVERTENCIA

- NO perforo ni queme las piezas del ciclo de refrigerante.
- NO utilice materiales de limpieza ni ningún otro medio para acelerar el proceso de desescarche que no sea el recomendado por el fabricante.
- Tenga en cuenta que el refrigerante dentro del sistema es inodoro.



ADVERTENCIA

Para evitar daños mecánicos, el aparato debe almacenarse en una habitación bien ventilada en la que no haya fuentes de ignición funcionando continuamente (ejemplo: llamas, un aparato a gas funcionando o un calentador eléctrico en funcionamiento) y del tamaño que se especifica más abajo.



ADVERTENCIA

Asegúrese de que las operaciones de instalación, mantenimiento y reparación cumplan con las instrucciones que aparecen en Daikin y con la normativa aplicable (por ejemplo, la normativa nacional sobre gas) y que SOLO las realice personal autorizado.



ADVERTENCIA

- Tome precauciones para evitar vibraciones u ondulaciones excesivas en la tubería de refrigerante.
- Los dispositivos de protección, las tuberías y los empalmes deben protegerse lo máximo posible frente a los efectos adversos del entorno.
- Deje espacio para expandir y contraer los recorridos de tubería largos.
- Las tuberías de los sistemas de refrigerante deben diseñarse e instalarse de forma que se reduzca la posibilidad de choques hidráulicos que dañen el sistema.
- Monte las tuberías y equipos interiores y protéjalos debidamente para evitar la rotura accidental del equipo o las tuberías al mover muebles o realizar reformas.



ADVERTENCIA

Si una o más habitaciones están conectadas con la unidad a través de un sistema de conductos, asegúrese de que:

- no existan fuentes de ignición en funcionamiento (ejemplo: llamas expuestas, un aparato de gas funcionando o un calentador eléctrico funcionando) en caso de que la superficie del suelo sea inferior a A (m²);
- no haya instalados en los conductos dispositivos auxiliares, que puedan ser una fuente de ignición en potencia (ejemplo: superficies calientes con una temperatura que sobrepase los 700°C y un dispositivo de conmutación eléctrico);
- solo se utilicen dispositivos auxiliares homologados por el fabricante en los conductos;
- la entrada y salida de aire están conectadas directamente a la misma habitación mediante conductos. NO utilice espacios como un techo falso o conductos en la entrada o salida de aire.



PRECAUCIÓN

NO utilice fuentes de ignición para buscar o detectar fugas de refrigerante.



AVISO

- NO reutilice las uniones ni las juntas de cobre que ya se hayan utilizado.
- Las juntas entre los componentes del sistema de refrigerante deben ser accesibles para fines de mantenimiento.

Requisitos de espacio en la instalación



ADVERTENCIA

Si los aparatos contienen refrigerante R32, la superficie del suelo de la habitación en la que se instalen, manejen y almacenen los aparatos DEBE ser superior a la superficie de suelo mínima definida en la tabla de abajo A (m²). Esto se aplica a:

- Unidades interiores **sin** sensor de fugas de refrigerante; en caso de unidades interiores **con** sensor de fugas de refrigerante, consulte el manual de instalación
- Unidades exteriores instaladas o almacenadas en interiores (por ejemplo: jardín de invierno, garaje, sala de maquinaria)

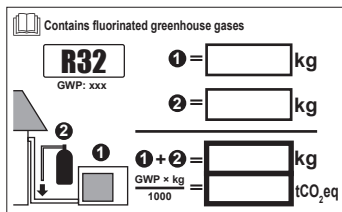


AVISO

- Las tuberías deben montarse y protegerse adecuadamente frente a daños físicos.
- Mantenga las tuberías de instalación al mínimo.

Cómo determinar la superficie de suelo mínima

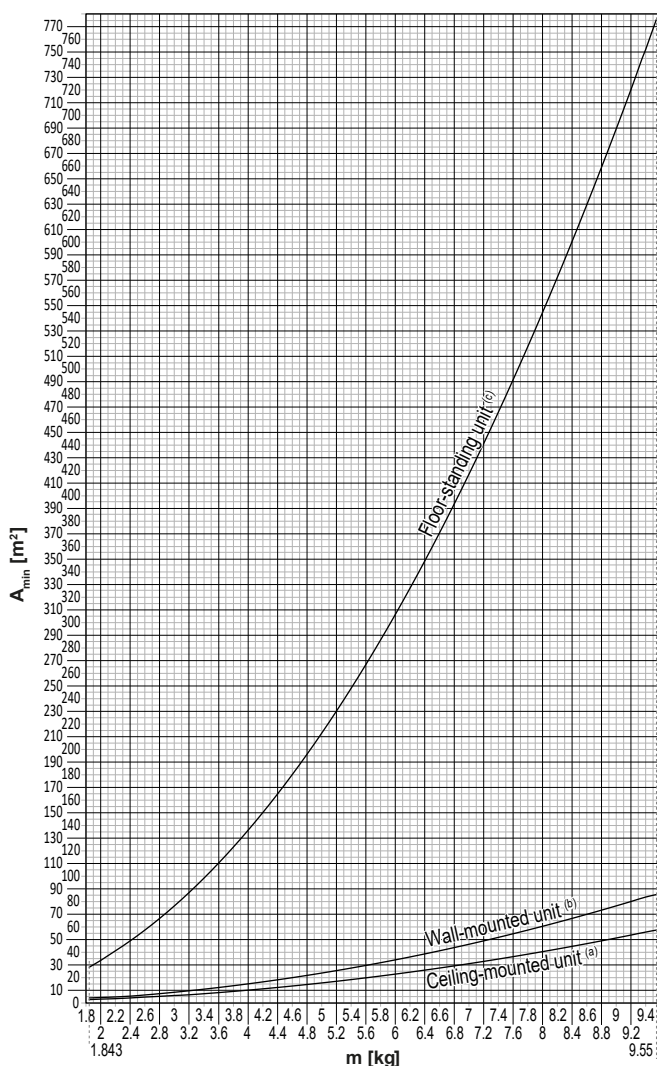
- 1 Determine la carga de refrigerante total en el sistema (= carga de refrigerante de fábrica ① + ② cantidad de refrigerante adicional cargada).



- 2 Determine qué gráfico o tabla utilizar.
 - Para unidades interiores: ¿La unidad es de techo, pared o suelo?
 - Para unidades exteriores instaladas o almacenadas en interiores, esto depende de la altura de instalación:

Si la altura de instalación es...	Entonces, utilice el gráfico o la tabla para...
<1,8 m	Unidades de suelo
1,8≤x<2,2 m	Unidades montadas en la pared
≥2,2 m	Unidades montadas en techo

- 3 Utilice el gráfico o la tabla para determinar la superficie de suelo mínima.



Ceiling-mounted unit ^(a)		Wall-mounted unit ^(b)		Floor-standing unit ^(c)	
m (kg)	A _{min} (m ²)	m (kg)	A _{min} (m ²)	m (kg)	A _{min} (m ²)
≤1.842	—	≤1.842	—	≤1.842	—
1.843	3.64	1.843	4.45	1.843	28.9
2.0	3.95	2.0	4.83	2.0	34.0
2.2	4.34	2.2	5.31	2.2	41.2
2.4	4.74	2.4	5.79	2.4	49.0
2.6	5.13	2.6	6.39	2.6	57.5
2.8	5.53	2.8	7.41	2.8	66.7
3.0	5.92	3.0	8.51	3.0	76.6
3.2	6.48	3.2	9.68	3.2	87.2
3.4	7.32	3.4	10.9	3.4	98.4
3.6	8.20	3.6	12.3	3.6	110
3.8	9.14	3.8	13.7	3.8	123
4.0	10.1	4.0	15.1	4.0	136
4.2	11.2	4.2	16.7	4.2	150
4.4	12.3	4.4	18.3	4.4	165
4.6	13.4	4.6	20.0	4.6	180
4.8	14.6	4.8	21.8	4.8	196
5.0	15.8	5.0	23.6	5.0	213
5.2	17.1	5.2	25.6	5.2	230
5.4	18.5	5.4	27.6	5.4	248
5.6	19.9	5.6	29.7	5.6	267
5.8	21.3	5.8	31.8	5.8	286
6.0	22.8	6.0	34.0	6.0	306
6.2	24.3	6.2	36.4	6.2	327
6.4	25.9	6.4	38.7	6.4	349
6.6	27.6	6.6	41.2	6.6	371
6.8	29.3	6.8	43.7	6.8	394
7.0	31.0	7.0	46.3	7.0	417
7.2	32.8	7.2	49.0	7.2	441
7.4	34.7	7.4	51.8	7.4	466
7.6	36.6	7.6	54.6	7.6	492
7.8	38.5	7.8	57.5	7.8	518
8	40.5	8	60.5	8	545
8.2	42.6	8.2	63.6	8.2	572
8.4	44.7	8.4	66.7	8.4	601
8.6	46.8	8.6	69.9	8.6	629
8.8	49.0	8.8	73.2	8.8	659
9	51.3	9	76.6	9	689
9.2	53.6	9.2	80.0	9.2	720
9.4	55.9	9.4	83.6	9.4	752
9.55	57.7	9.55	86.2	9.55	776

- m** Cantidad total de refrigerante en el sistema
- A_{min}** Superficie de suelo mínima
- (a)** Ceiling-mounted unit (= Unidad montada en techo)
- (b)** Wall-mounted unit (= Unidad montada en pared)
- (c)** Floor-standing unit (= Unidad de suelo)

2.2.3 En el caso de refrigerante R410A o R32

Si corresponde. Consulte el manual de instalación o la guía de referencia del instalador de su aplicación para obtener más información.



PELIGRO: RIESGO DE EXPLOSIÓN

Bombeo de vacío – Fuga de refrigerante. Si desea evacuar el sistema y hay una fuga en el circuito de refrigerante:

- NO utilice la función automática de bombeo de vacío de la unidad, con la que puede recoger todo el refrigerante del sistema en la unidad exterior. **Posible consecuencia:** Combustión espontánea y explosión del compresor debido a la entrada de aire en el compresor en funcionamiento.
- Utilice un sistema de recuperación independiente de modo que el compresor de la unidad NO tenga que estar en funcionamiento.



ADVERTENCIA

Durante las pruebas, no presurizar NUNCA el producto con una presión mayor que la presión máxima permitida (como se indica en la chapa de identificación de la unidad).



ADVERTENCIA

Tomar las precauciones suficientes en caso de haber fugas de refrigerante. Si hay fugas de gas refrigerante, ventile la zona de inmediato. Riesgos posibles:

- Las concentraciones de refrigerante excesivas en una estancia cerrada, pueden provocar la falta de oxígeno.
- Podría producirse gas tóxico si el gas refrigerante entra en contacto con el fuego.



ADVERTENCIA

Recupere SIEMPRE el refrigerante. NO lo libere directamente en el entorno. Utilice una bomba de vacío para purgar la instalación.



ADVERTENCIA

Asegúrese de que no quede oxígeno en el sistema. SOLO debe cargarse refrigerante después de haber efectuado la prueba de fugas y el secado por vacío.

Posible consecuencia: combustión espontánea y explosión del compresor a causa de la entrada de oxígeno en el compresor en marcha.



AVISO

- Para evitar una avería en el compresor, NO cargue más refrigerante del indicado.
- Cuando sea necesario abrir el circuito de refrigeración, el tratamiento del refrigerante DEBE realizarse de acuerdo con las leyes y disposiciones locales aplicables.



AVISO

Comprobar que la instalación de las tuberías de refrigerante cumple la legislación pertinente. En Europa, la EN378 es la norma pertinente.



AVISO



Comprobar que las tuberías y las conexiones de las instalaciones NO estén sometidas a tensiones.



AVISO

Una vez conectadas todas las tuberías, compruebe que no haya fugas de gas. Utilice nitrógeno para realizar una detección de fugas de gas.

- En caso de que sea necesario volver a cargar, consulte la placa de identificación o la etiqueta de carga de refrigerante de la unidad. Dicha placa indica el tipo de refrigerante y la cantidad necesaria.
- Independientemente de si la unidad viene cargada o no de fábrica, puede que tenga que cargar refrigerante adicional dependiendo del tamaño y longitud de las tuberías del sistema.
- Utilice SOLO herramientas diseñadas exclusivamente para el tipo de refrigerante utilizado en el sistema, para garantizar una buena resistencia a la presión y para evitar que penetren en el sistema materiales extraños.
- Cargue el líquido refrigerante de la forma siguiente:

Si	Entonces
Hay un tubo de sifón (por ejemplo, en el cilindro pone "Sifón de llenado de líquido instalado")	Cargue el líquido con el cilindro en posición vertical. 
NO hay un tubo de sifón	Cargue el líquido con el cilindro al revés. 

- Abra los cilindros de refrigerante despacio.
- Cargue el refrigerante en estado líquido. Añadirlo en estado gaseoso puede evitar el funcionamiento normal.



PRECAUCIÓN

Una vez completada la carga del refrigerante o durante una pausa, cierre la válvula del depósito de refrigerante de inmediato. Si NO cierra la válvula de inmediato, la presión restante podría provocar la carga de más refrigerante. **Posible consecuencia:** cantidad de refrigerante incorrecta.

2.2.4 Sistema eléctrico



PELIGRO: RIESGO DE ELECTROCUCIÓN

- CORTE todo el suministro eléctrico antes de retirar la tapa de la caja de conexiones, conectar el cableado eléctrico o tocar los componentes eléctricos.
- Desconecte el suministro eléctrico durante más de 10 minutos y mida la tensión en los terminales de los condensadores del circuito principal o en los componentes eléctricos antes de realizar las tareas de mantenimiento. La tensión DEBE ser inferior a 50 V de CC antes de que pueda tocar los componentes eléctricos. Para conocer la ubicación de los terminales, consulte el diagrama de cableado.
- NO toque los componentes eléctricos con las manos húmedas.
- NO deje la unidad desprovista de vigilancia sin la tapa de servicio colocada.



ADVERTENCIA

Si NO ha sido instalado en fábrica, en el cableado fijo DEBE incorporarse un interruptor principal u otro medio de desconexión que tenga una separación constante en todos los polos y que proporcione una desconexión total en condiciones de sobretensión de categoría III.



ADVERTENCIA

- Utilice SOLO cables de cobre.
- Asegúrese de que el cableado de obra cumple con la regulación nacional sobre cableado.
- El cableado de obra DEBERÁ realizarse de acuerdo con el diagrama de cableado que se suministra con el producto.
- NUNCA apriete ni presione los mazos de cables y cerciórese de que NO entren en contacto con las tuberías ni con bordes cortantes. Asegúrese de que no se aplica presión externa a las conexiones de los terminales.
- Asegúrese de instalar cableado de conexión a tierra. NO conecte la unidad a una tubería de uso general, a un captador de sobretensiones o a líneas de tierra de teléfonos. Si la conexión a tierra es incompleta o incorrecta, puede producirse una descarga eléctrica.
- Para la alimentación eléctrica, asegúrese de emplear un circuito exclusivo. NUNCA utilice una fuente de energía eléctrica compartida con otro aparato.
- Asegúrese de que instala los fusibles o interruptores automáticos necesarios.
- Asegúrese de instalar un disyuntor diferencial de fugas a tierra correctamente. Si no obedece estas indicaciones podría sufrir una electrocución o se podría producir un incendio.
- Cuando instale el disyuntor diferencial de fugas a tierra, asegúrese de que sea compatible con el inverter (resistente a ruidos eléctricos de alta frecuencia) para evitar la innecesaria apertura del disyuntor.



ADVERTENCIA

- Tras finalizar los trabajos eléctricos, confirmar que cada componente eléctrico y terminal dentro de la caja de interruptores esté bien conectado.
- Comprobar que todas las cubiertas estén cerradas antes de arrancar la unidad.



PRECAUCIÓN

- Al conectar la alimentación: la conexión a tierra debe haberse realizado antes de realizar las conexiones de los conductores con corriente.
- Al desconectar la alimentación: las conexiones con corriente deben separarse antes que la conexión a tierra.
- La longitud de los conductores entre el elemento de alivio de tensión de la fuente de alimentación y el propio bloque de terminales DEBE ser tal que los cables portadores de corriente estén tensados antes de estirarlo el cable de tierra, en caso de que se tire de la fuente de alimentación de alivio de tensión.

**AVISO**

Precauciones para el cableado de la alimentación:



- NO conecte cables de diferentes grosores al bloque de terminales de alimentación (la flacidez del cableado de alimentación puede provocar un calor anormal).
- Al conectar cables del mismo grosor, siga las instrucciones indicadas en la ilustración superior.
- Para realizar el cableado, utilice el cable de alimentación designado y conéctelo con firmeza y, posteriormente, fíjelo para evitar que la placa de la terminal quede sometida a presión externa.
- Utilice un destornillador adecuado para apretar los tornillos del terminal. Un destornillador de punta pequeña podría provocar daños e imposibilitar el apriete.
- Si aprieta en exceso los tornillos del terminal podrían romperse.

Instale los cables de alimentación a 1 metro de distancia como mínimo de televisores o radios para evitar interferencias. En función de las ondas de radio, una distancia de 1 metro podría NO ser suficiente.

**AVISO**

Aplicable SOLO si el suministro eléctrico es trifásico y el compresor dispone de un método de ENCENDIDO/APAGADO.

Si existe la posibilidad de entrar en fase inversa después de un apagón temporal y la corriente oscila mientras el producto está en marcha, conecte localmente un circuito de protección de fase inversa. Si el producto funciona en fase inversa, el compresor y otros componentes pueden estropearse.

3 Instrucciones de seguridad específicas para el instalador

Respete siempre las siguientes instrucciones y normativas de seguridad.

Para manipular la unidad exterior (consulte "4.1.2 Manipulación de la unidad exterior" [▶ 22])



PRECAUCIÓN

Para evitar lesiones, NO tocar la entrada de aire ni las aletas de aluminio de la unidad.

Instalación de la unidad (consulte "6 Instalación de la unidad" [▶ 25])



ADVERTENCIA

La instalación debe correr a cargo de un instalador y los materiales y la instalación deben ajustarse a la legislación en vigor. En Europa, la EN378 es la norma aplicable.

Lugar de instalación (consulte "6.1 Preparación del lugar de instalación" [▶ 25])



PRECAUCIÓN

- Compruebe si la ubicación donde está instalada la unidad puede soportar su peso. Una instalación deficiente es peligrosa. Puede provocar vibraciones o ruidos de funcionamiento anormales.
- Disponga de suficiente espacio para el mantenimiento.
- NO instale la unidad de forma que esté en contacto con el techo o la pared, puesto que se pueden producir vibraciones.



ADVERTENCIA

Para evitar daños mecánicos, el aparato debe almacenarse en una habitación bien ventilada en la que no haya fuentes de ignición funcionando continuamente (p. ej. llamas abiertas, un aparato a gas funcionando, o un calentador eléctrico en funcionamiento). El tamaño de la habitación debe ser el especificado en las Precauciones generales de seguridad.

Apertura y cierre de la unidad (consulte "6.2 Apertura y cierre de la unidad" [▶ 29])



PELIGRO: RIESGO DE ELECTROCUCIÓN

No deje la unidad desprovista de vigilancia sin la tapa de servicio colocada.



PELIGRO: RIESGO DE QUEMADURAS/ABRASAMIENTO



PELIGRO: RIESGO DE ELECTROCUCIÓN

Instalación de las tuberías (consulte "7 Instalación de la tubería" [▶ 33])**PRECAUCIÓN**

Las tuberías y los empalmes de un sistema Split deben instalarse con juntas permanentes dentro de un espacio ocupado excepto las juntas que conectan directamente la tubería a las unidades interiores.

**PRECAUCIÓN**

- No se admite cobresoldadura o soldadura en la obra en unidades con carga de refrigerante R32 durante el envío.
- Durante la instalación del sistema de refrigerante, la unión de componentes con, al menos, uno de ellos cargado, debe llevarse a cabo teniendo en cuenta los siguientes requisitos: dentro de espacios ocupados las uniones que no sean permanentes no están permitidas para el refrigerante R32, salvo para las uniones de obra que conectan directamente la unidad interior a las tuberías. Las uniones de obra que conectan directamente las tuberías a las unidades interiores deben ser de tipo no permanente.

**ADVERTENCIA**

Conecte la tubería de refrigerante firmemente antes de poner en marcha el compresor. Si la tubería de refrigerante NO está conectada y la válvula de cierre está abierta, el aire se aspirará cuando el compresor entre en funcionamiento. Esto provocará una presión anómala en el ciclo de refrigeración, lo que podría provocar, a su vez, daños materiales e incluso lesiones personales.

**PRECAUCIÓN**

- Un abocardado incompleto podría provocar fugas de gas refrigerante.
- NO vuelva a utilizar el abocardado. Utilice abocardados nuevos para evitar fugas de gas refrigerante.
- Utilice las tuercas abocardadas que se suministran con la unidad. Si se utilizan tuercas abocardadas diferentes puede producirse una fuga de gas refrigerante.

**PRECAUCIÓN**

NO abra las válvulas antes de completar el abocardado. Un abocardado incompleto podría provocar fugas de gas refrigerante.

**PELIGRO: RIESGO DE EXPLOSIÓN**

NO abra las válvulas de cierre antes de que haya terminado el secado por vacío.

Carga de refrigerante (consulte "8 Carga de refrigerante" [▶ 43])**ADVERTENCIA**

- El refrigerante dentro del sistema es ligeramente inflamable, pero normalmente NO presenta fugas. En caso de producirse fugas en la habitación, si el refrigerante entra en contacto con un quemador, un calentador o un hornillo de cocina, se pueden producir incendios o humos nocivos.
- APAGUE cualquier dispositivo de calefacción combustible, ventile la habitación, y póngase en contacto con el distribuidor donde adquirió la unidad.
- NO utilice la unidad hasta que un técnico de servicio confirme que el componente por donde se ha producido la fuga de refrigerante se haya reparado.



ADVERTENCIA

- Utilice solamente R32 como refrigerante. Otras sustancias pueden provocar explosiones y accidentes.
- El refrigerante R32 contiene gases fluorados de efecto invernadero. Su potencial de calentamiento global (GWP) es 675. NO vierta estos gases a la atmósfera.
- Cuando cargue refrigerante, utilice SIEMPRE guantes protectores y gafas de seguridad.



ADVERTENCIA

En caso de fuga accidental, NUNCA toque directamente el refrigerante. Podría sufrir heridas serias por congelamiento de los tejidos.

Instalación eléctrica (consulte "9 Instalación eléctrica" [▶ 48])



ADVERTENCIA

El aparato DEBE instalarse de acuerdo con la normativa sobre cableado nacional.



ADVERTENCIA

- Todo el cableado DEBE realizarlo un electricista autorizado y DEBE cumplir con la normativa nacional sobre cableado.
- Realice todas las conexiones eléctricas en el cableado fijo.
- Todos los componentes proporcionados en la obra y toda la instalación eléctrica DEBEN cumplir la normativa aplicable.



ADVERTENCIA

NO extienda el cable de alimentación ni el cable de interconexión utilizando conectores de cables, abrazaderas de conexión de cables, cables con cinta adhesiva ni cables alargadores.

Pueden provocar sobrecalentamiento, descargas eléctricas o incendios.



ADVERTENCIA

- Si a la fuente de alimentación le falta una fase o una fase neutra errónea, el equipo se averiará.
- Establezca una conexión a tierra apropiada. NO conecte la unidad a una tubería de uso general, a un captador de sobretensiones o a líneas de tierra de teléfonos. Si la conexión a tierra no se ha realizado correctamente, pueden producirse descargas eléctricas.
- Instale los fusibles o disyuntores necesarios.
- Asegure el cableado eléctrico con bridas de sujeción para que NO entren en contacto con bordes afilados o las tuberías, especialmente en el lado de alta presión.
- NO instale un condensador de avance de fase, porque la unidad está equipada con un inverter. Un condensador de avance de fase reducirá el rendimiento y podría provocar accidentes.



ADVERTENCIA

Utilice SIEMPRE un cable multifilar para los cables de alimentación.



ADVERTENCIA

Utilice un disyuntor de desconexión omnipolar con una separación de contacto de al menos 3 mm que proporcione una desconexión total en condiciones de sobretensión de categoría III.



ADVERTENCIA

Si el cable de suministro resulta dañado, DEBERÁ ser sustituido por el fabricante, su agente o técnico cualificado similar para evitar peligros.



ADVERTENCIA

NO conecte la alimentación eléctrica a la unidad interior. Esto podría producir descargas eléctricas o incendios.



ADVERTENCIA

- NO utilice componentes eléctricos adquiridos localmente dentro del producto.
- NO realice ninguna derivación de suministro eléctrico para la bomba de drenaje, etc. desde el bloque de terminales. Esto podría producir descargas eléctricas o incendios.



ADVERTENCIA

Mantenga el cableado de interconexión lejos de los tubos de cobre sin aislamiento térmico, puesto que dichos tubos estarán muy calientes.



PELIGRO: RIESGO DE ELECTROCUCIÓN

Todos los componentes eléctricos (incluidos los termistores) se energizan mediante la alimentación eléctrica. NO los toque con las manos desnudas.

Finalización de la instalación de la unidad interior (consulte "10 Finalización de la instalación de la unidad exterior" [▶ 53])



PELIGRO: RIESGO DE ELECTROCUCIÓN

- Asegúrese de que el sistema esté conectado a tierra correctamente.
- DESCONECTE la alimentación eléctrica antes de realizar el mantenimiento.
- Instale la cubierta de la caja de conexiones antes de CONECTAR la alimentación eléctrica.

Configuración (consulte "11 Configuración" [▶ 54])



ADVERTENCIA

Antes de conectar o desconectar el conector, asegúrese de que el suministro eléctrico esté DESACTIVADO.

Puesta en marcha (consulte "12 Puesta en marcha" [▶ 55])



PELIGRO: RIESGO DE ELECTROCUCIÓN



PELIGRO: RIESGO DE QUEMADURAS/ABRASAMIENTO



PRECAUCIÓN

NO realice la prueba de funcionamiento si todavía está efectuando operaciones en la unidad(es) interior(es).

Cuando realiza la prueba de funcionamiento, NO SOLAMENTE la unidad exterior funcionará, sino también la unidad interior conectada. Es peligroso trabajar en una unidad interior cuando se realiza una prueba de funcionamiento.



PRECAUCIÓN

NO introduzca los dedos, varillas ni otros objetos en la entrada o la salida de aire. NO quite la protección del ventilador. Si el ventilador gira a gran velocidad, puede provocar lesiones.

Mantenimiento y servicio técnico (consulte "14 Mantenimiento y servicio técnico" [▶ 59])



PELIGRO: RIESGO DE ELECTROCUCIÓN



PELIGRO: RIESGO DE QUEMADURAS/ABRASAMIENTO



PELIGRO: RIESGO DE ELECTROCUCIÓN

Desconecte el suministro eléctrico durante más de 10 minutos y mida la tensión en los terminales de los condensadores del circuito principal o en los componentes eléctricos antes de realizar las tareas de mantenimiento. La tensión DEBE ser inferior a 50 V de CC antes de que pueda tocar los componentes eléctricos. Para conocer la ubicación de los terminales, consulte el diagrama de cableado.



ADVERTENCIA

- Antes de realizar cualquier reparación o tarea de mantenimiento, desconecte SIEMPRE el interruptor automático del panel de alimentación eléctrica, retire los fusibles o abra los dispositivos de seguridad de la unidad.
- NO toque partes energizadas hasta transcurridos 10 minutos después de cortar el suministro eléctrico a la unidad, pues existe riesgo por alta tensión.
- Tenga presente que algunas partes de la caja de componentes eléctricos están extremadamente calientes.
- Asegúrese de NO tocar una parte conductora.
- NO lave con agua la unidad. Podría producirse una descarga eléctrica o un incendio.



PELIGRO: RIESGO DE ELECTROCUCIÓN

- Utilice este compresor solo en un sistema conectado a tierra.
- Desconecte la alimentación eléctrica antes de realizar el mantenimiento del compresor.
- Vuelva a acoplar la tapa de la caja de conexiones y la tapa de servicio después del mantenimiento.



PRECAUCIÓN

Utilice SIEMPRE gafas de seguridad y guantes de protección.



PELIGRO: RIESGO DE EXPLOSIÓN

- Utilice un cortatubos para retirar el compresor.
- NO utilice soplete de soldadura.
- Utilice solamente refrigerantes y lubricantes homologados.



PELIGRO: RIESGO DE QUEMADURAS/ABRASAMIENTO

NO toque el compresor con las manos desnudas.

Solución de averías (consulte "15 Solución de problemas" [▶ 62])



PELIGRO: RIESGO DE ELECTROCUCIÓN



PELIGRO: RIESGO DE QUEMADURAS/ABRASAMIENTO



ADVERTENCIA

- Cuando realice una inspección en la caja de conexiones de la unidad, asegúrese SIEMPRE de que el interruptor principal de la unidad está desconectado. Desconecte el disyuntor correspondiente.
- Cuando se haya activado un dispositivo de seguridad, detenga la unidad y averigüe la causa de su activación antes de reinicializarlo. NUNCA derive los dispositivos de seguridad ni cambie sus valores a un valor distinto del ajustado en fábrica. Si no puede encontrar la causa del problema, póngase en contacto con su distribuidor.



ADVERTENCIA

Para evitar riesgos derivados de un reinicio imprevisto de la protección térmica, este aparato NO DEBE conectarse a un dispositivo de conmutación externo, como un temporizador, ni a un circuito sometido a ENCENDIDOS y APAGADOS frecuentes.



PELIGRO: RIESGO DE ELECTROCUCIÓN

- Cuando la unidad NO está funcionando, los LED en la PCB se APAGAN para ahorrar energía.
- Incluso cuando los LED están APAGADOS, el bloque de terminales y la PCB reciben energía.

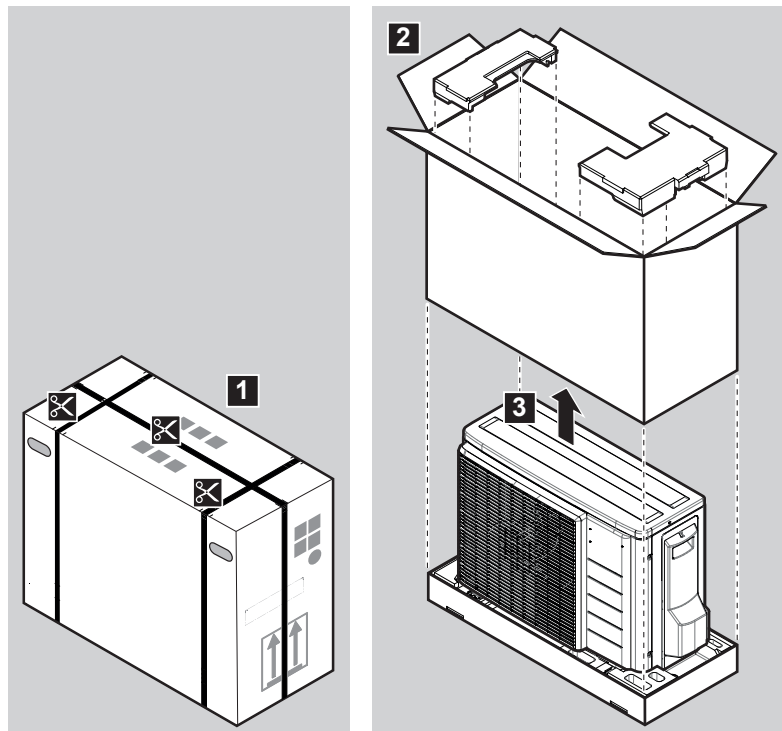
4 Acerca de la caja

Tenga en cuenta lo siguiente:

- En la entrega, la unidad DEBE revisarse por si presenta daños o no está completa. Cualquier daño o pieza faltante DEBE notificarse inmediatamente al agente de reclamaciones de la compañía de transporte.
- Para evitar daños durante el transporte, traslade la unidad lo más cerca posible de su lugar de instalación en el embalaje original.
- Prepare con antelación la ruta por donde se transportará la unidad hasta su posición final.
- Al manipular la unidad hay que tomar en consideración lo siguiente:
 - ☞ Frágil, la unidad debe manipularse con cuidado.
 - ☞ Para evitar daños, mantenga la unidad en posición vertical.
 - ☞ Mantenga a la unidad alejada de la lluvia o de condiciones de humedad.
 - ☞ Son necesarias 2 personas, como mínimo, para manipular la caja con la unidad.

4.1 Unidad exterior

4.1.1 Cómo desembalar la unidad exterior

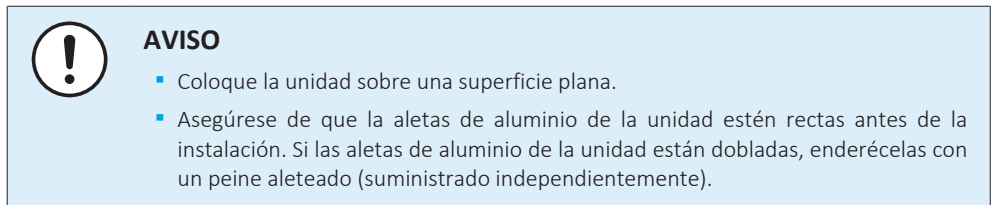
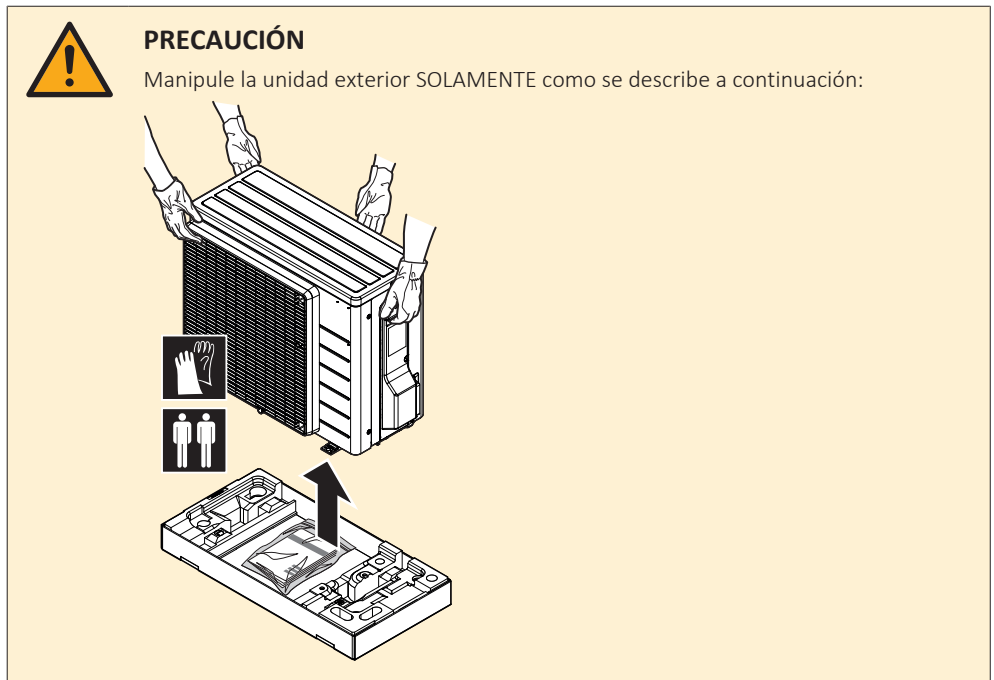


4.1.2 Manipulación de la unidad exterior



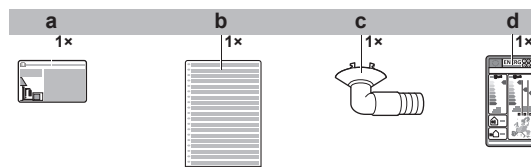
PRECAUCIÓN

Para evitar lesiones, NO tocar la entrada de aire ni las aletas de aluminio de la unidad.



4.1.3 Extracción de los accesorios de la unidad exterior

- Levante la unidad exterior.
- Retire los accesorios de la parte inferior del paquete.
- Asegúrese de que cuenta con todos los siguientes accesorios suministrados con la unidad:



- a** Etiqueta de información relativa a gases fluorados de efecto invernadero
- b** Etiqueta multilingüe de información relativa a gases fluorados de efecto invernadero
- c** Tapón de drenaje (situado en la parte inferior del embalaje)
- d** Etiqueta energética

5 Acerca de la unidad



A2L

ADVERTENCIA: MATERIAL MODERADAMENTE INFLAMABLE

El refrigerante dentro de la unidad es ligeramente inflamable.

5.1 Resumen: Acerca de las unidades y las opciones

Este capítulo contiene información acerca de:

- Identificación de la unidad exterior

5.2 Identificación

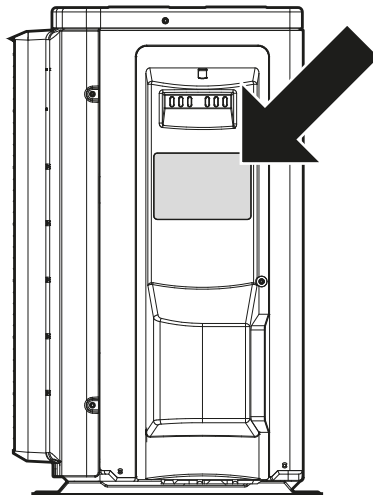


AVISO

Cuando instale o realice el mantenimiento de varias unidades a la vez, asegúrese de NO intercambiar los paneles de servicio entre los distintos modelos.

5.2.1 Etiqueta de identificación: unidad exterior

Ubicación



6 Instalación de la unidad



ADVERTENCIA

La instalación debe correr a cargo de un instalador y los materiales y la instalación deben ajustarse a la legislación en vigor. En Europa, la EN378 es la norma aplicable.

En este capítulo

6.1	Preparación del lugar de instalación	25
6.1.1	Requisitos para el emplazamiento de instalación de la unidad exterior	26
6.1.2	Requisitos para el emplazamiento de instalación de la unidad exterior en climas fríos.....	28
6.2	Apertura y cierre de la unidad.....	29
6.2.1	Acerca de la apertura de las unidades.....	29
6.2.2	Para abrir la unidad exterior	29
6.2.3	Para cerrar la unidad exterior	29
6.3	Montaje de la unidad exterior.....	30
6.3.1	Acerca del montaje de la unidad exterior	30
6.3.2	Precauciones acerca del montaje de la unidad exterior.....	30
6.3.3	Cómo proporcionar la estructura de la instalación.....	30
6.3.4	Cómo instalar la unidad exterior	31
6.3.5	Para proporcionar drenaje.....	31
6.3.6	Cómo evitar que la unidad exterior se caiga	32

6.1 Preparación del lugar de instalación



ADVERTENCIA

Para evitar daños mecánicos, el aparato debe almacenarse en una habitación bien ventilada en la que no haya fuentes de ignición funcionando continuamente (p. ej. llamas abiertas, un aparato a gas funcionando, o un calentador eléctrico en funcionamiento). El tamaño de la habitación debe ser el especificado en las Precauciones generales de seguridad.

Seleccione un emplazamiento para la instalación en el que haya sitio suficiente para transportar la unidad en y fuera del lugar.

NO instale la unidad en lugares que se utilicen normalmente para trabajar. En caso de trabajos de construcción (por ejemplo, trabajos de rectificado, donde se genera mucho polvo, DEBE cubrir la unidad).



PRECAUCIÓN

- Compruebe si la ubicación donde está instalada la unidad puede soportar su peso. Una instalación deficiente es peligrosa. Puede provocar vibraciones o ruidos de funcionamiento anormales.
- Disponga de suficiente espacio para el mantenimiento.
- NO instale la unidad de forma que esté en contacto con el techo o la pared, puesto que se pueden producir vibraciones.

- Elija un lugar donde el sonido de funcionamiento o el aire caliente o frío descargado por la unidad no moleste a nadie y cumpla con la normativa en vigor.
- Deje espacio suficiente alrededor de la unidad para facilitar las tareas de mantenimiento y la circulación del aire.
- Evite zonas en las que puedan producirse fugas de gas inflamable o del producto.
- Instale las unidades, los cables de alimentación y los cables de comunicación a 3 metros de distancia, como mínimo, de televisores o radios para evitar interferencias. En función de las ondas de radio, una distancia de 3 metros podría no ser suficiente.



AVISO

NO coloque nada debajo de la unidad interior y/o exterior, ya que el agua podría ocasionar daños. En caso contrario, la condensación en la unidad o las tuberías de refrigerante, la suciedad en el filtro de aire o los atascos de drenaje pueden causar goteo, provocando suciedad o daños en la unidad.

6.1.1 Requisitos para el emplazamiento de instalación de la unidad exterior

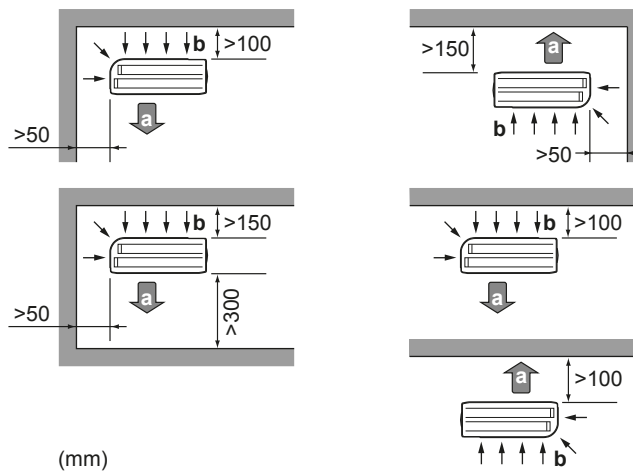


INFORMACIÓN

Lea también los siguientes requisitos:

- "2 Precauciones generales de seguridad" [▶ 6].
- "7.1.3 Diferencia de altura y longitud de la tubería de refrigerante" [▶ 34].

Tenga en cuenta las siguientes pautas de espacio:



(mm)

- a** Salida de aire
- b** Entrada de aire



AVISO

La altura de la pared en el lado de salida de la unidad exterior DEBE ser de ≤ 1200 mm.



AVISO

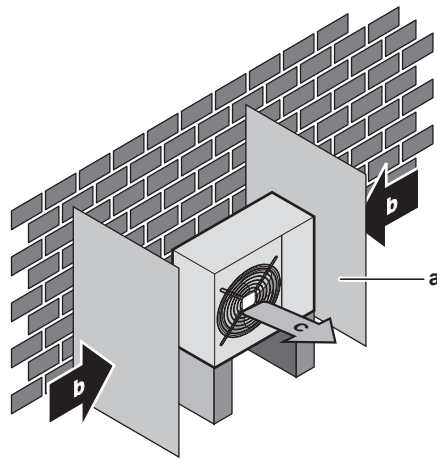
- NO apile las unidades una sobre la otra.
- NO cuelgue la unidad del techo.

Los vientos fuertes (≥ 18 km/h) que soplen contra la salida de aire de la unidad exterior provocan cortocircuitos (aspiración del aire de descarga). Esto puede provocar:

- deterioro de la capacidad operativa;
- frecuente aceleración de la congelación durante la calefacción;
- Interrupción del funcionamiento debido a un descenso de la baja presión o un aumento de la alta presión;
- rotura del ventilador (si el viento fuerte sopla continuamente contra el ventilador, puede comenzar a girar muy deprisa hasta romperse).

Se recomienda instalar una placa deflectora cuando la salida de aire esté expuesta al viento.

Se recomienda instalar la unidad exterior con la entrada de aire orientada hacia la pared y NO exponerla directamente al viento.



- a Placa deflectora
- b Dirección de viento preponderante
- c Salida de aire

NO instale el unidad en los lugares siguientes:

- Zonas sensibles a ruidos (por ejemplo, cerca de un dormitorio) para que el ruido durante el funcionamiento no provoque problemas.

Nota: Si el sonido se mide en las condiciones de instalación reales, el valor medido será mayor que el nivel de presión sonora mencionado en el apartado Espectro sonoro del documento técnico, debido al ruido del entorno y a las reflexiones sonoras.



INFORMACIÓN

El nivel de presión sonora es inferior a 70 dBA.

- Lugares con posible presencia de niebla aceitosa, pulverización o vapor mineral en la atmósfera. Las piezas de plástico podrían deteriorarse y desprenderse o provocar fugas de agua.

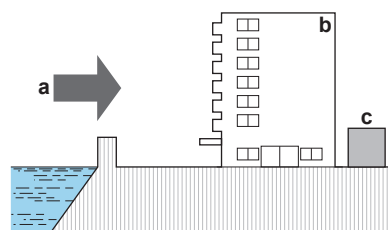
No se recomienda instalar la unidad en los siguientes lugares porque se puede acortar la vida útil de la unidad:

- En lugares donde la tensión fluctúe mucho
- En vehículos o embarcaciones
- Donde haya vapor ácido o alcalino

Instalación en zonas costeras. Asegúrese de que la unidad exterior NO esté directamente expuesta a los vientos marinos. Esto es para evitar la corrosión provocada por un nivel elevado de sal en el aire, pues podría acortar la vida útil de la unidad.

Instale la unidad exterior lejos de los vientos marinos directos.

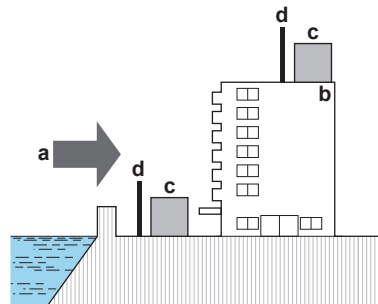
Ejemplo: Detrás del edificio.



- a Viento marino
- b Edificio
- c Unidad exterior

Si la unidad exterior está expuesta a los vientos marinos directos, instale un cortavientos.

- Altura del cortavientos $\geq 1,5 \times$ altura de la unidad exterior
- Tenga en cuenta los requisitos de espacio para mantenimiento cuando instale el cortavientos.



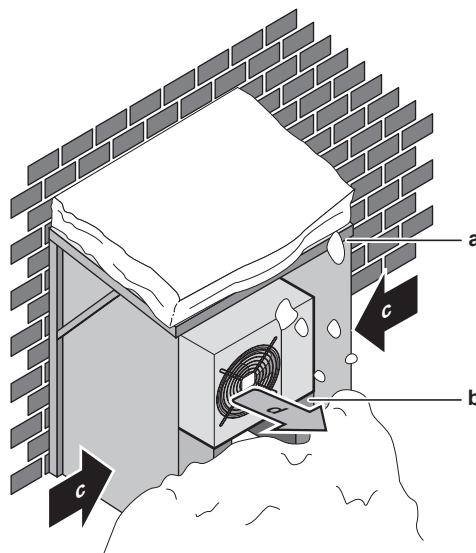
- a** Viento marino
- b** Edificio
- c** Unidad exterior
- d** Cortavientos

La unidad exterior está diseñada para instalarse solamente en el exterior a las temperaturas ambiente especificadas en la siguiente tabla (a no ser que se especifique lo contrario en el manual de instalación de la unidad interior conectada).

Refrigeración	Calefacción
-10~46°C	-15~24°C

6.1.2 Requisitos para el emplazamiento de instalación de la unidad exterior en climas fríos

Proteja la unidad exterior de nevadas directas y tenga cuidado de no dejar NUNCA que la unidad exterior quede cubierta por la nieve.



- a** Cubierta para la nieve
- b** Pedestal
- c** Dirección de viento preponderante
- d** Salida de aire

Se recomienda dejar, al menos, 150 mm de espacio libre debajo de la unidad (300 mm en zonas con fuertes nevadas). Además, asegúrese de que la unidad esté colocada, como mínimo, a 100 mm por encima del máximo nivel de nieve previsto. Si es necesario, construya un pedestal. Consulte "[6.3 Montaje de la unidad exterior](#)" [▶ 30] para obtener más detalles.

En zonas con nevadas abundantes, es muy importante instalar la unidad en un lugar que NO se vea afectado por la nieve. Si existe la posibilidad de nevadas laterales, asegúrese de que el serpentín del intercambiador de calor esté resguardado de la nieve. Si es necesario, instale una cubierta para la nieve y un pedestal.

6.2 Apertura y cierre de la unidad

6.2.1 Acerca de la apertura de las unidades

En determinados casos, es necesario abrir la unidad. **Ejemplo:**

- Cuando conecte la tubería de refrigerante
- Al realizar la conexión del cableado eléctrico
- Al realizar mantenimiento o reparaciones en la unidad



PELIGRO: RIESGO DE ELECTROCUCIÓN

No deje la unidad desprovista de vigilancia sin la tapa de servicio colocada.

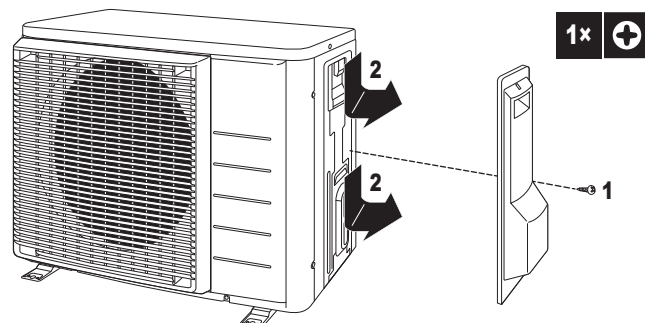
6.2.2 Para abrir la unidad exterior



PELIGRO: RIESGO DE ELECTROCUCIÓN



PELIGRO: RIESGO DE QUEMADURAS/ABRASAMIENTO

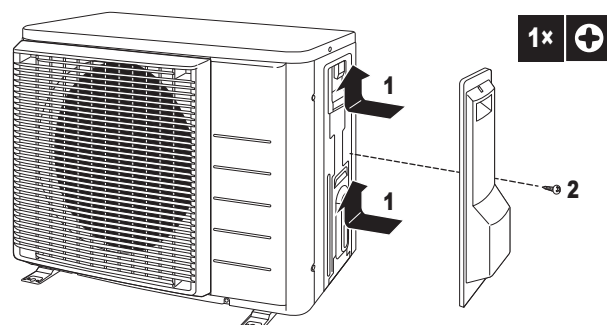


6.2.3 Para cerrar la unidad exterior



AVISO

Cuando cierre la tapa de la unidad interior, asegúrese de que el par de apriete NO supere 1,3 N•m.



6.3 Montaje de la unidad exterior

6.3.1 Acerca del montaje de la unidad exterior

Durante

Debe instalar la unidad exterior y la unidad interior antes de conectar las tuberías de refrigerante.

Flujo de trabajo habitual

El montaje de la unidad exterior suele dividirse en los siguientes pasos:

- 1 Proporcionar la estructura de la instalación.
- 2 Instalar la unidad exterior.
- 3 Proporcionar drenaje.
- 4 Evitar que la unidad exterior se caiga.

6.3.2 Precauciones acerca del montaje de la unidad exterior



INFORMACIÓN

Asimismo, debe leer las precauciones y requisitos de los siguientes capítulos:

- "2 Precauciones generales de seguridad" [▶ 6]
- "6.1 Preparación del lugar de instalación" [▶ 25]

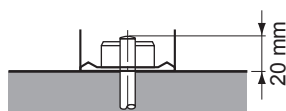
6.3.3 Cómo proporcionar la estructura de la instalación

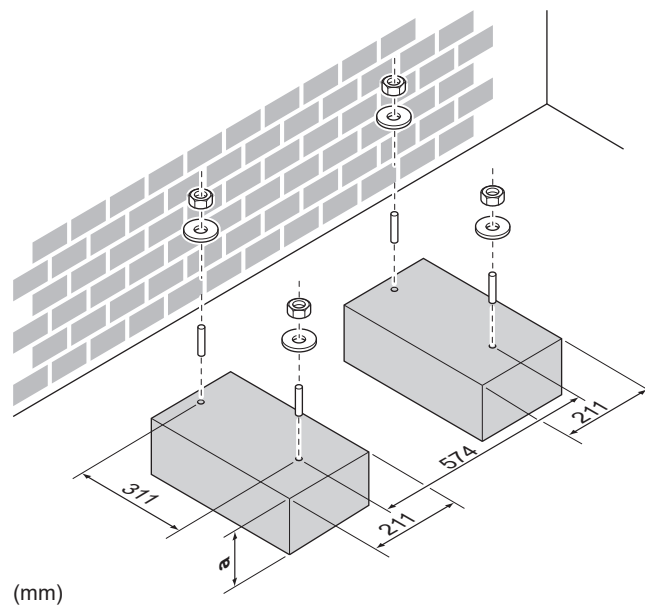
Compruebe la firmeza y el nivel del suelo para evitar que la unidad genere vibraciones o ruidos.

Utilice una goma antivibración (suministro independiente) en casos donde las vibraciones puedan transmitirse al edificio.

Fije la unidad con firmeza mediante los pernos de la base, según se ve en el dibujo de ésta.

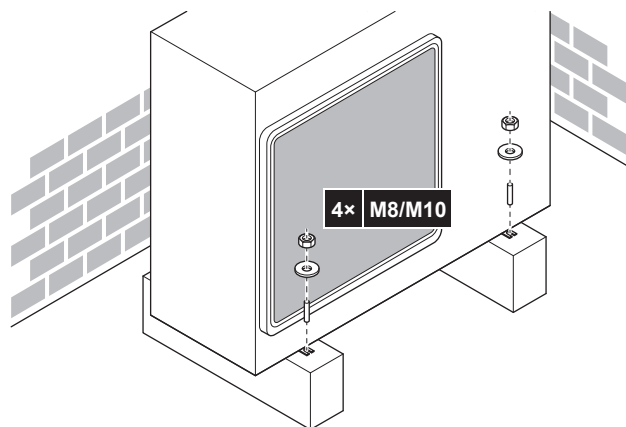
Prepare 4 juegos de pernos de anclaje M8 o M10, tuercas y arandelas (suministro independiente).





a 100 mm por encima del nivel de nieve previsto

6.3.4 Cómo instalar la unidad exterior



6.3.5 Para proporcionar drenaje

- Asegúrese de que el agua de condensación pueda evacuarse correctamente.
- Instale la unidad sobre una base que pueda garantizar un drenaje adecuado a fin de evitar la acumulación de hielo.
- Prepare un canal de drenaje de agua alrededor de la base, como desagüe del agua residual de los alrededores de la unidad.
- Evite que el agua de drenaje inunde la acera, de tal forma que si la temperatura ambiente llega al punto de congelación, la acera NO sea resbaladiza.
- Si instala la unidad en un marco, instale una placa impermeable que abarque 150 mm en la parte inferior de la unidad para evitar que penetre agua en la unidad o que el agua de drenaje gotee (véase la siguiente ilustración).





AVISO

Si la unidad se instala en un clima frío, adopte las medidas necesarias para EVITAR la congelación de la condensación.



AVISO

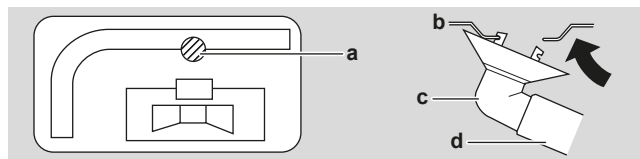
Si los orificios de drenaje están tapados por una base de montaje o por la superficie del suelo, coloque soportes de ≤ 30 mm bajo los pies de la unidad exterior.



INFORMACIÓN

Para obtener información sobre las opciones disponibles, póngase en contacto con su distribuidor.

- 1 Para realizar el drenaje utilice un tapón de drenaje.
- 2 Utilice un tubo flexible de $\varnothing 16$ mm (suministro independiente).

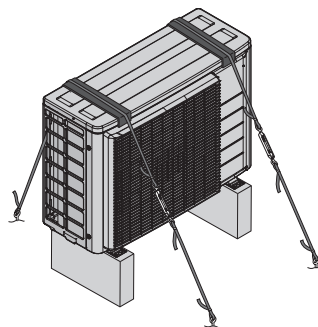


- a Conexión para drenaje
- b Estructura inferior
- c Tapón de drenaje
- d Tubo flexible (suministro independiente)

6.3.6 Cómo evitar que la unidad exterior se caiga

Cuando instale la unidad en lugares expuestos a vientos fuertes donde pueda inclinarse, tome las siguientes medidas:

- 1 Prepare 2 cables tal como se indica en la siguiente ilustración (suministro independiente).
- 2 Coloque los 2 cables sobre la unidad exterior.
- 3 Inserte una lámina de goma entre los cables y la unidad exterior para evitar que los cables rayen la pintura (suministro independiente).
- 4 Fije los extremos de los cables.
- 5 Apriete los cables.



7 Instalación de la tubería

En este capítulo

7.1	Preparación las tuberías de refrigerante	33
7.1.1	Requisitos de las tuberías de refrigerante.....	33
7.1.2	Aislamiento de la tubería de agua	34
7.1.3	Diferencia de altura y longitud de la tubería de refrigerante.....	34
7.2	Conexión de las tuberías de refrigerante.....	34
7.2.1	Acerca de la conexión de la tubería de refrigerante.....	35
7.2.2	Precauciones al conectar las tuberías de refrigerante.....	35
7.2.3	Pautas al conectar las tuberías de refrigerante	36
7.2.4	Directrices para curvar tuberías	37
7.2.5	Abocardado del extremo de la tubería.....	37
7.2.6	Utilización de la válvula de cierre y de la conexión de servicio	38
7.2.7	Conexión de la tubería de refrigerante a la unidad exterior.....	39
7.3	Comprobación de las tuberías de refrigerante.....	40
7.3.1	Acerca de la comprobación de las tuberías de refrigerante.....	40
7.3.2	Precauciones al comprobar las tuberías de refrigerante.....	40
7.3.3	Cómo comprobar si hay fugas	41
7.3.4	Cómo ejecutar el secado por vacío.....	41

7.1 Preparación las tuberías de refrigerante

7.1.1 Requisitos de las tuberías de refrigerante



PRECAUCIÓN

Las tuberías y los empalmes de un sistema Split deben instalarse con juntas permanentes dentro de un espacio ocupado excepto las juntas que conectan directamente la tubería a las unidades interiores.



INFORMACIÓN

Asimismo, debe leer las precauciones y requisitos de "2 Precauciones generales de seguridad" [▶ 6].



AVISO

La tubería y demás componentes bajo presión deben ser adecuados para el refrigerante. Use cobre sin uniones desoxidado con ácido fosfórico para la tubería de refrigerante.

Material de las tuberías

Cobre sin uniones desoxidado con ácido fosfórico

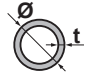
Conexiones abocardadas

Utilice solo material recocido.

▪ Diámetro de tuberías:

Tubería de líquido	Tubería de gas
Ø6,4 mm (1/4")	Ø9,5 mm (3/8")

Grado de temple y espesor de pared de la tubería

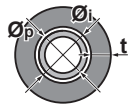
Diámetro exterior (\varnothing)	Grado de temple	Espesor (t) ^(a)	
6,4 mm (1/4 pulgadas)	Recocido (O)	≥0,8 mm	
9,5 mm (3/8 pulgadas)	Recocido (O)		

^(a) En función de la normativa en vigor y de la máxima presión de funcionamiento de la unidad (consulte "PS High" en la placa de identificación de la unidad), puede que sea necesario un mayor grosor de tubería.

7.1.2 Aislamiento de la tubería de agua

- Utilice espuma de polietileno como material de aislamiento:
 - con un coeficiente de transferencia de calor entre 0,041 y 0,052 W/mK (0,035 y 0,045 kcal/mh°C)
 - con una resistencia térmica de al menos 120°C
- Grosor del aislamiento:

Diámetro exterior de la tubería (\varnothing_p)	Diámetro interior del aislamiento (\varnothing_i)	Grosor del aislamiento (t)
6,4 mm (1/4 pulgadas)	8~10 mm	≥10 mm
9,5 mm (3/8 pulgadas)	10~14 mm	≥13 mm



Si la temperatura asciende por encima de los 30°C y la humedad relativa supera el 80%, el espesor del material de aislamiento deberá ser de al menos 20 mm para evitar que se forme condensación sobre la superficie del aislamiento.

7.1.3 Diferencia de altura y longitud de la tubería de refrigerante

¿Qué?	Distancia
Longitud máxima de tubería permitida	20 m
Longitud mínima de tubería permitida	1,5 m
Diferencia de altura máxima permitida	15 m

7.2 Conexión de las tuberías de refrigerante

**PRECAUCIÓN**

- No se admite cobresoldadura o soldadura en la obra en unidades con carga de refrigerante R32 durante el envío.
- Durante la instalación del sistema de refrigerante, la unión de componentes con, al menos, uno de ellos cargado, debe llevarse a cabo teniendo en cuenta los siguientes requisitos: dentro de espacios ocupados las uniones que no sean permanentes no están permitidas para el refrigerante R32, salvo para las uniones de obra que conectan directamente la unidad interior a las tuberías. Las uniones de obra que conectan directamente las tuberías a las unidades interiores deben ser de tipo no permanente.

7.2.1 Acerca de la conexión de la tubería de refrigerante

Antes de conectar las tuberías de refrigerante

Asegúrese de que la unidad exterior y la unidad interior estén montadas.

Flujo de trabajo habitual

La conexión de las tuberías de refrigerante implica:

- Conectar las tuberías de refrigerante a la unidad interior
- Conectar las tuberías de refrigerante a la unidad exterior
- Cómo aislar las tuberías de refrigerante
- Tenga en cuenta las pautas para:
 - Curvar los tubos
 - Abocardar los extremos de la tubería
 - Utilizar las válvulas de cierre

7.2.2 Precauciones al conectar las tuberías de refrigerante

**INFORMACIÓN**

Lea también las precauciones y requisitos en los siguientes capítulos:

- "2 Precauciones generales de seguridad" [▶ 6]
- "7.1 Preparación las tuberías de refrigerante" [▶ 33]

**PELIGRO: RIESGO DE QUEMADURAS/ABRASAMIENTO****AVISO**

- Utilice la tuerca abocardada fijada a la unidad.
- Para evitar fugas de gas, aplique aceite refrigerante SOLO en la superficie interior de la parte abocardada. Utilice aceite de refrigeración para el R32 (FW68DA).
- NO reutilice las juntas.

**AVISO**

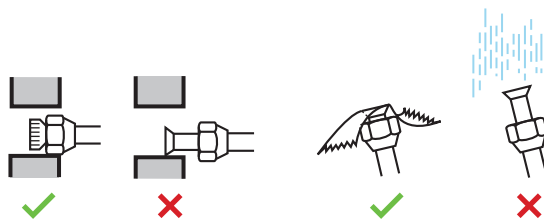
- NO utilice aceite mineral en la pieza abocardada.
- NO reutilice tuberías de instalaciones anteriores.
- NUNCA instale un secador en esta unidad R32 a fin de proteger su vida útil. El material de secado puede disolverse y dañar el sistema.



AVISO

Tenga en cuenta las siguientes precauciones sobre las tuberías de refrigerante:

- Evite mezclar cualquier elemento que no sea el refrigerante especificado en el ciclo de refrigerante (p.ej. aire).
- Utilice solamente R32 cuando añada refrigerante.
- Utilice siempre herramientas de instalación (p. ej. conjunto de colector de medición) pensadas exclusivamente para instalaciones de R32 y capaces de resistir la presión y evitar la entrada en el sistema de materiales extraños (p. ej. aceites minerales o la humedad).
- Las tuberías deben montarse de manera que el abocardado NO se vea expuesto a tensiones mecánicas.
- NO deje tuberías desprovistas de vigilancia en la ubicación. Si la instalación no se termina en 1 día, proteja las tuberías tal y como se describe en la siguiente tabla para evitar que entre suciedad, líquido o polvo.
- Tenga cuidado cuando pase tuberías de cobre a través de las paredes (consulte la siguiente figura).



Unidad	Periodo de instalación	Método de protección
Unidad exterior	>1 mes	Pince el tubo
	<1 mes	Pince el tubo o tápelo con cinta adhesiva
Unidad interior	Al margen del periodo	



AVISO

NO abra la válvula de cierre de refrigerante antes de comprobar las tuberías de refrigerante. Cuando necesite cargar refrigerante adicional, se recomienda abrir la válvula de cierre de refrigerante después de la carga.



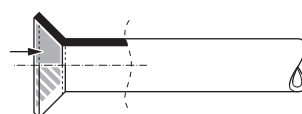
ADVERTENCIA

Conecte la tubería de refrigerante firmemente antes de poner en marcha el compresor. Si la tubería de refrigerante NO está conectada y la válvula de cierre está abierta, el aire se aspirará cuando el compresor entre en funcionamiento. Esto provocará una presión anómala en el ciclo de refrigeración, lo que podría provocar, a su vez, daños materiales e incluso lesiones personales.

7.2.3 Pautas al conectar las tuberías de refrigerante

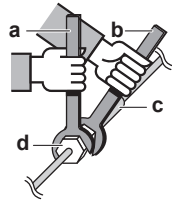
Tenga en cuenta las siguientes pautas cuando conecte las tuberías:

- Aplique aceite de éster o de éter en la superficie interior abocardada cuando conecte una tuerca abocardada. Apriete 3 o 4 vueltas con la mano, antes de apretar firmemente.



- Utilice SIEMPRE 2 llaves conjuntamente cuando afloje una tuerca abocardada.

- Utilice SIEMPRE una llave abierta para tuercas y una llave inglesa dinamo­métrica para apretar la tuerca abocardada cuando conecte las tuberías. Esto es para evitar que se agriete la tuerca y las fugas resultantes.



- a Llave inglesa dinamo­métrica
- b Llave abierta para tuercas
- c Unión entre tuberías
- d Tuerca abocardada

Tamaño de la tubería (mm)	Par de apriete (N•m)	Dimensiones de abocardado (A) (mm)	Forma del abocardado (mm)
Ø6,4	15~17	8,7~9,1	
Ø9,5	33~39	12,8~13,2	

7.2.4 Directrices para curvar tuberías

Utilice un curvatubos de tuberías para doblar la tubería. Todos los codos de la tubería deberán estar lo más curvos posible (el radio de curvatura debe ser de 30~40 mm o más).

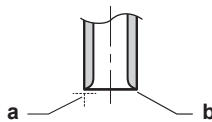
7.2.5 Abocardado del extremo de la tubería



PRECAUCIÓN

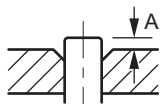
- Un abocardado incompleto podría provocar fugas de gas refrigerante.
- NO vuelva a utilizar el abocardado. Utilice abocardados nuevos para evitar fugas de gas refrigerante.
- Utilice las tuercas abocardadas que se suministran con la unidad. Si se utilizan tuercas abocardadas diferentes puede producirse una fuga de gas refrigerante.

- Corte el extremo de la tubería con un cortatubos.
- Elimine las rebabas con la superficie que se vaya a cortar hacia abajo para que las esquirlas NO entren en la tubería.



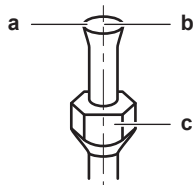
- a Corte exactamente en ángulos rectos.
- b Elimine las rebabas.

- Elimine la tuerca abocardada de la válvula de cierre y coloque la tuerca en la tubería.
- Abocarde la tubería. Hágalo en la misma posición que se muestra en la siguiente ilustración.



	Abocardador para R32 (tipo embrague)	Abocardador convencional	
		Tipo embrague (Tipo Ridgid)	Tipo de tuerca de mariposa (Tipo Imperial)
A	0~0,5 mm	1,0~1,5 mm	1,5~2,0 mm

5 Asegúrese de que el abocardado se realiza correctamente.



- a El abocardado no DEBE presentar ninguna imperfección en su superficie interior.
- b El extremo de la tubería DEBE abocardarse uniformemente en un círculo perfecto.
- c Asegúrese de que la tuerca abocardada esté instalada.

7.2.6 Utilización de la válvula de cierre y de la conexión de servicio



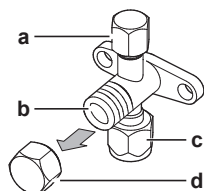
PRECAUCIÓN

NO abra las válvulas antes de completar el abocardado. Un abocardado incompleto podría provocar fugas de gas refrigerante.

Manejo de la válvula de cierre

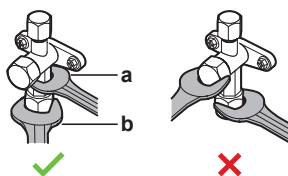
Tenga en cuenta las siguientes pautas:

- Las válvulas de cierre se suministran cerradas de fábrica.
- La siguiente figura muestra las piezas de la válvula de cierre necesarias al manipular la válvula.



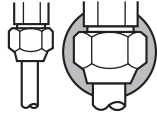
- a Puerto de servicio y tapa del puerto de servicio
- b Vástago de la válvula
- c Conexión de tuberías de campo
- d Tapa del vástago

- Mantenga las dos válvulas de cierre abiertas durante la operación.
- NO aplique una fuerza excesiva al vástago de la válvula. Si lo hiciese, podría romper el cuerpo de la válvula.
- Asegúrese SIEMPRE de fijar la válvula de cierre con una llave inglesa y, a continuación, afloje o apriete la tuerca abocardada con una llave dinamométrica. NO coloque la llave abierta para tuercas en la tapa del vástago, puesto que podría provocar una fuga de refrigerante.



- a Llave abierta para tuercas
- b Llave inglesa dinamométrica

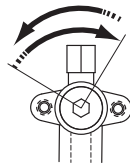
- Cuando esté prevista una presión de funcionamiento baja (por ejemplo, para refrigerar cuando la temperatura del aire exterior es baja), aplique sellante de silicona suficiente para cubrir la tuerca abocardada de la válvula de cierre de la línea de gas, para impedir que se congele.



■ Sellante de silicona, asegúrese de que no quede ningún hueco.

Cómo abrir/cerrar la válvula de cierre

- 1 Retire la caperuza de la válvula de cierre.
- 2 Inserte una llave hexagonal (lado de líquido: 4 mm, lado de gas: 6 mm) en el vástago de la válvula y gire el vástago:
- 3 Inserte una llave hexagonal (lado de líquido: 4 mm, lado de gas: 4 mm) en el vástago de la válvula y gire el vástago:



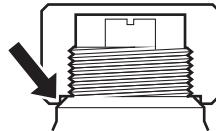
Hacia la izquierda para abrir
Hacia la derecha para cerrar

- 4 Cuando ya NO PUEDA girar más la válvula de cierre, deje de girarla.
- 5 Instale la caperuza de la válvula de cierre.

Resultado: Ahora la válvula está abierta/cerrada.

Cómo manipular la tapa del vástago

- La caperuza del vástago está sellada en el lugar que indica la flecha. NO la dañe.



- Después de manipular la válvula de cierre, asegúrese de apretar la caperuza del vástago con firmeza y compruebe que no haya fugas de refrigerante.

Caperuza del vástago	Anchura entre superficies planas (mm)	Par de apriete (N·m)
Lado de líquido	17	14~17
Lado de gas	19	17~21

Cómo manipular la tapa de servicio

- Utilice SIEMPRE un tubo flexible de carga que disponga de espiga depresora, ya que la conexión de servicio es una válvula tipo Schrader.
- Después de manipular la conexión de servicio, apriete la caperuza de la conexión de servicio y compruebe que no haya fugas de refrigerante.

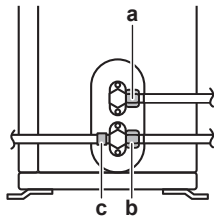
Elemento	Par de apriete (N·m)
Tapa de la conexión de servicio	11~14

7.2.7 Conexión de la tubería de refrigerante a la unidad exterior

- **Longitud de la tubería.** Mantenga la tubería de obra lo más corta posible.

- **Protección de la tubería.** Proteja la tubería de obra frente a daños físicos.

- 1 Conecte la conexión de refrigerante líquido desde la unidad interior a la válvula de cierre de líquido de la unidad exterior.



- a Válvula de cierre de líquido
- b Válvula de cierre de gas
- c Conexión de servicio

- 2 Conecte la conexión de refrigerante gaseoso desde la unidad interior a la válvula de cierre de gas de la unidad exterior.



AVISO

Se recomienda que la tubería de refrigerante entre la unidad interior y la unidad exterior se instale dentro de un conducto o enrollarla con cinta aislante.

7.3 Comprobación de las tuberías de refrigerante

7.3.1 Acerca de la comprobación de las tuberías de refrigerante

Las tuberías de refrigerante **internas** de la unidad exterior se han probado en fábrica contra fugas. Solo debe comprobar las tuberías de refrigerante **externa**.

Antes de comprobar las tuberías de refrigerante

Asegúrese de que las tuberías de refrigerante estén conectadas entre la unidad exterior y la unidad interior.

Flujo de trabajo habitual

La comprobación de las tuberías de refrigerante consta normalmente de las siguientes fases:

- 1 Comprobación de fugas en las tuberías de refrigerante.
- 2 Secado por vacío para eliminar toda la humedad, aire o nitrógeno en las tuberías de refrigerante.

Si existe la posibilidad de humedad en las tuberías de refrigerante (por ejemplo, si ha entrado agua en los tubos), efectúe primero el procedimiento de secado por vacío descrito a continuación hasta eliminar toda la humedad.

7.3.2 Precauciones al comprobar las tuberías de refrigerante



INFORMACIÓN

Lea también las precauciones y requisitos en los siguientes capítulos:

- "2 Precauciones generales de seguridad" [▶ 6]
- "7.1 Preparación las tuberías de refrigerante" [▶ 33]

**AVISO**

Utilice una bomba de vacío de 2 fases con válvula antirretorno capaz de hacer vacío a una presión efectiva de $-100,7 \text{ kPa}$ (-1.007 bar) (5 Torr absoluto). Asegúrese de que el aceite de la bomba no fluya de forma opuesta hacia el sistema cuando la bomba no esté funcionando.

**AVISO**

Utilice una bomba de vacío exclusivamente para R32. Utilizar la misma bomba para otros refrigerantes puede dañar la bomba y la unidad.

**AVISO**

- Conecte la bomba de vacío al puerto del servicio de la válvula de cierre de gas.
- Asegúrese de que la válvula de cierre de gas y la válvula de cierre de líquido estén herméticamente cerradas antes de realizar una prueba de fugas o un secado de vacío.

7.3.3 Cómo comprobar si hay fugas

**AVISO**

NO supere la presión de trabajo máxima de la unidad (véase "PS High" en la placa de especificaciones de la unidad).

**AVISO**

Utilizar SIEMPRE una solución de ensayo de burbujas recomendada por su mayorista.

No utilizar NUNCA agua jabonosa:

- El agua jabonosa podría provocar el agrietamiento de algunos componentes, como tuercas abocardadas o tapas de las válvulas de cierre.
- El agua jabonosa podría contener sal, que absorbe la humedad que se congelará cuando se enfríen las tuberías.
- El agua jabonosa contiene amoníaco, que podría provocar la corrosión de las tuercas abocardadas (entre la tuerca abocardada de latón y la conexión abocardada de cobre).

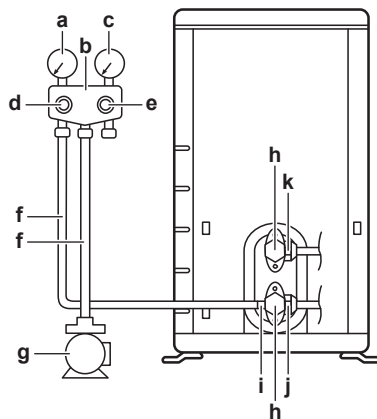
- 1 Cargue el sistema con nitrógeno hasta una presión de manómetro de 200 kPa (2 bar). Se recomienda una presurización a 3000 kPa (30 bar) o más (en función de la normativa local) para detectar pequeñas fugas.
- 2 Compruebe si hay fugas aplicando una solución capaz de formar burbujas a todas las conexiones.
- 3 Descargue todo el nitrógeno.

7.3.4 Cómo ejecutar el secado por vacío

**PELIGRO: RIESGO DE EXPLOSIÓN**

NO abra las válvulas de cierre antes de que haya terminado el secado por vacío.

Conecte la bomba de vacío y el colector de la siguiente manera:



- a Indicador de baja presión
- b Colector de medición
- c Indicador de alta presión
- d Válvula de baja presión (LO)
- e Válvula de alta presión (HI)
- f Mangueras de carga
- g Bomba de vacío
- h Tapas de las válvulas
- i Conexión de servicio
- j Válvula de cierre de gas
- k Válvula de cierre de líquido

- 1 Vacíe el sistema hasta que la presión alcance un vacío objetivo de $-100,7$ kPa ($-1,007$ bar) (5 Torr absoluto).
- 2 Déjelo así durante 4 o 5 minutos y compruebe la presión:

Si la presión...	Entonces...
No cambia	No hay humedad en el sistema. Este procedimiento ha terminado.
Aumenta	Hay humedad en el sistema. Vaya al siguiente paso.

- 3 Vacíe el sistema durante al menos dos horas hasta alcanzar el vacío objetivo de $-100,7$ kPa ($-1,007$ bar) (5 Torr absoluto).
- 4 Después de DESACTIVAR la bomba, compruebe la presión durante al menos una hora.
- 5 Si NO se alcanza el vacío pretendido o NO se PUEDE mantener el vacío durante una hora, realice lo siguiente:
 - Compruebe de nuevo si se producen fugas.
 - Vuelva a realizar el secado de vacío.



AVISO

Asegúrese de abrir las válvulas de cierre después de instalar la tubería de refrigerante y realizar el secado de vacío. Si pone el sistema en funcionamiento con las válvulas de cierre cerradas, el compresor podría averiarse.



INFORMACIÓN

Tras abrir la válvula de cierre, es posible que la presión de la tubería de refrigerante NO aumente. Una posible explicación podría ser que la válvula de expansión del circuito de la unidad exterior esté cerrada, aunque esto NO supondría ningún problema para el funcionamiento correcto de la unidad.

8 Carga de refrigerante

En este capítulo

8.1	Acerca de la carga de refrigerante	43
8.2	Acerca del refrigerante	44
8.3	Precauciones al cargar refrigerante	45
8.4	Cómo determinar la cantidad de refrigerante adicional	45
8.5	Cómo determinar la cantidad de recarga completa	45
8.6	Carga de refrigerante adicional	45
8.7	Cómo comprobar si hay fugas en las juntas de las tuberías de refrigerante después de cargar refrigerante	46
8.8	Cómo fijar la etiqueta de gases fluorados de efecto invernadero	46

8.1 Acerca de la carga de refrigerante

La unidad exterior viene cargada de fábrica con refrigerante, pero en algunos casos puede ser necesario lo siguiente:

Qué	Cuándo
Cargar refrigerante adicional	Si la longitud de tubería de líquido total es superior a la especificada (consulte más adelante).
Recargar completamente el refrigerante	Ejemplo: <ul style="list-style-type: none"> ▪ Al reubicar el sistema. ▪ Después de una fuga.

Cargar refrigerante adicional

Antes de cargar el refrigerante adicional, asegúrese de haber conectado y comprobado las tuberías de refrigerante **externas** de la unidad exterior (pruebas de fuga, secado de vacío).



INFORMACIÓN

Según cuáles sean las unidades y/o condiciones del emplazamiento, es posible que sea necesario instalar el cableado eléctrico antes de cargar refrigerante.

Proceso de trabajo típico: la carga de refrigerante adicional consta normalmente de las siguientes fases:

- 1 Calcular si hay que cargar refrigerante adicional y cuánto.
- 2 Si es necesario, cargar el refrigerante adicional.
- 3 Rellenar la etiqueta sobre gases fluorados de efecto invernadero y fijarla en el interior de la unidad exterior.

Recargar completamente el refrigerante

Antes de recargar completamente el refrigerante, asegúrese de haber realizado lo siguiente:

- 1 Todo el refrigerante se recupera desde el sistema.
- 2 Comprobación de las tuberías de refrigerante **externas** de la unidad exterior (pruebas de fuga, secado de vacío).
- 3 Secado de vacío de las tuberías de refrigerante **internas** de la unidad exterior.

**AVISO**

Antes de una recarga completa, realice un secado de vacío en las tuberías de refrigerante **internas** de la unidad exterior.

Proceso de trabajo típico: la recarga completa de refrigerante consta normalmente de las siguientes fases:

- 1 Calcular el refrigerante que debe cargarse.
- 2 Carga de refrigerante.
- 3 Rellenar la etiqueta sobre gases fluorados de efecto invernadero y fijarla en el interior de la unidad exterior.

8.2 Acerca del refrigerante

Este producto contiene gases fluorados de efecto invernadero. NO vierta gases a la atmósfera.

Tipo de refrigerante: R32

Valor del potencial de calentamiento global (GWP): 675

Puede ser necesario realizar inspecciones periódicas para localizar fugas de refrigerante, dependiendo de la legislación vigente. Póngase en contacto con su instalador para obtener más información.



A2L

ADVERTENCIA: MATERIAL MODERADAMENTE INFLAMABLE

El refrigerante dentro de la unidad es ligeramente inflamable.

**ADVERTENCIA**

- El refrigerante dentro del sistema es ligeramente inflamable, pero normalmente NO presenta fugas. En caso de producirse fugas en la habitación, si el refrigerante entra en contacto con un quemador, un calentador o un hornillo de cocina, se pueden producir incendios o humos nocivos.
- APAGUE cualquier dispositivo de calefacción combustible, ventile la habitación, y póngase en contacto con el distribuidor donde adquirió la unidad.
- NO utilice la unidad hasta que un técnico de servicio confirme que el componente por donde se ha producido la fuga de refrigerante se haya reparado.

**ADVERTENCIA**

Para evitar daños mecánicos, el aparato debe almacenarse en una habitación bien ventilada en la que no haya fuentes de ignición funcionando continuamente (p. ej. llamas abiertas, un aparato a gas funcionando, o un calentador eléctrico en funcionamiento). El tamaño de la habitación debe ser el especificado en las Precauciones generales de seguridad.

**ADVERTENCIA**

- NO perforo ni queme las piezas del ciclo de refrigerante.
- NO utilice materiales de limpieza ni ningún otro medio para acelerar el proceso de desescarche que no sea el recomendado por el fabricante.
- Tenga en cuenta que el refrigerante dentro del sistema es inodoro.

**ADVERTENCIA**

En caso de fuga accidental, NUNCA toque directamente el refrigerante. Podría sufrir heridas serias por congelamiento de los tejidos.

8.3 Precauciones al cargar refrigerante

**INFORMACIÓN**

Lea también las precauciones y requisitos en los siguientes capítulos:

- "2 Precauciones generales de seguridad" [▶ 6]
- "7.1 Preparación las tuberías de refrigerante" [▶ 33]

8.4 Cómo determinar la cantidad de refrigerante adicional

Si la longitud total de la tubería de líquido es...	Entonces...
≤10 m	NO añada refrigerante adicional.
>10 m	$R = (\text{longitud total (m) de tubería para líquido} - 10 \text{ m}) \times 0,020$ $R = \text{carga adicional (kg)} (\text{redondeada en unidades de } 0,01 \text{ kg})$

**INFORMACIÓN**

Se considera que la longitud de la tubería es la longitud de la tubería de líquido medida en un sentido.

8.5 Cómo determinar la cantidad de recarga completa

**INFORMACIÓN**

Si es necesaria una recarga completa, la carga total de refrigerante es: la carga de refrigerante de fábrica (véase la placa de especificaciones técnicas) + la carga adicional determinada.

8.6 Carga de refrigerante adicional

**ADVERTENCIA**

- Utilice solamente R32 como refrigerante. Otras sustancias pueden provocar explosiones y accidentes.
- El refrigerante R32 contiene gases fluorados de efecto invernadero. Su potencial de calentamiento global (GWP) es 675. NO vierta estos gases a la atmósfera.
- Cuando cargue refrigerante, utilice SIEMPRE guantes protectores y gafas de seguridad.

**AVISO**

Para evitar que el compresor se averíe, NO cargue más cantidad de refrigerante que la especificada.

Prerequisito: Antes de cargar el refrigerante, asegúrese de haber conectado y comprobado la tubería de refrigerante (prueba de fugas y secado de vacío).

- 1 Conecte el cilindro de refrigerante a la conexión de servicio.
- 2 Cargue la cantidad de refrigerante adicional.
- 3 Abra la válvula de cierre de gas.

Si es necesario un bombeo de vacío en caso de dismantelar o reubicar el sistema, véase "16.2 Bombeo de vacío" [▶ 64] para obtener más detalles.

8.7 Cómo comprobar si hay fugas en las juntas de las tuberías de refrigerante después de cargar refrigerante

- 1 Realice la prueba de fugas, consulte "7.3 Comprobación de las tuberías de refrigerante" [▶ 40].
- 2 Cargue refrigerante.
- 3 Compruebe si hay fugas de refrigerante después de la carga (consulte abajo)

Prueba de estanquidad de juntas de refrigerante en la obra en interiores

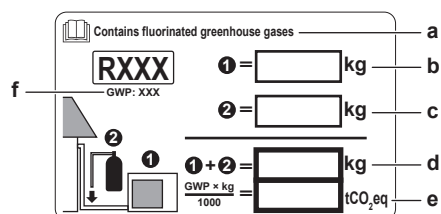
- 1 Utilice un método de prueba de fugas con una sensibilidad mínima de 5 g de refrigerante/año. Compruebe si hay fugas con una presión de, al menos, 0,25 veces la presión de funcionamiento máxima (consulte "PS High" en la placa de identificación de la unidad).

Si se detecta una fuga

- 1 Recupere el refrigerante, repare la junta y repita la prueba.

8.8 Cómo fijar la etiqueta de gases fluorados de efecto invernadero

- 1 Rellene la etiqueta de la siguiente manera:



- a Si se suministra una etiqueta multilingüe para los gases fluorados de efecto invernadero (consulte accesorios), despegue el idioma que corresponda y péguela encima de a.
- b Carga de refrigerante de fábrica, consulte la placa de identificación de la unidad
- c Cantidad de refrigerante adicional cargada
- d Carga total de refrigerante
- e **Cantidad de gases fluorados de efecto invernadero** de la carga de refrigerante total expresada en toneladas de CO₂ equivalentes.
- f GWP = Global warming potential (Potencial de calentamiento global)



AVISO

La normativa aplicable sobre **gases fluorados de efecto invernadero** requiere que la carga de la unidad se indique en peso y en toneladas de CO₂ equivalentes.

Fórmula para calcular la cantidad de toneladas de CO₂ equivalentes: Valor GWP del refrigerante × carga de refrigerante total [en kg] / 1000

Utilice el valor GWP que se menciona en la etiqueta de carga de refrigerante adicional.

- 2 Fije la etiqueta en el interior de la unidad exterior cerca de las válvulas de cierre de gas y líquido.

9 Instalación eléctrica

En este capítulo

9.1	Acerca de la conexión del cableado eléctrico	48
9.1.1	Precauciones al conectar el cableado eléctrico	48
9.1.2	Pautas para realizar la conexión del cableado eléctrico	49
9.1.3	Especificaciones de los componentes de cableado estándar	51
9.2	Cómo conectar el cableado eléctrico a la unidad exterior	51

9.1 Acerca de la conexión del cableado eléctrico

Antes de la conexión del cableado eléctrico

Asegúrese de que las tuberías de refrigerante se han conectado y comprobado.

Flujo de trabajo habitual

La conexión del cableado eléctrico suele dividirse en los siguientes pasos:

- 1 Asegurarse de que el sistema de alimentación eléctrica coincide con las especificaciones eléctricas de las unidades.
- 2 Conexión del cableado eléctrico a la unidad exterior.
- 3 Conexión del cableado eléctrico a la unidad interior.
- 4 Conexión de la alimentación eléctrica principal.

9.1.1 Precauciones al conectar el cableado eléctrico



PELIGRO: RIESGO DE ELECTROCUCIÓN



PELIGRO: RIESGO DE ELECTROCUCIÓN

Todos los componentes eléctricos (incluidos los termistores) se energizan mediante la alimentación eléctrica. NO los toque con las manos desnudas.



ADVERTENCIA

- Todo el cableado DEBE realizarlo un electricista autorizado y DEBE cumplir con la normativa nacional sobre cableado.
- Realice todas las conexiones eléctricas en el cableado fijo.
- Todos los componentes proporcionados en la obra y toda la instalación eléctrica DEBEN cumplir la normativa aplicable.



ADVERTENCIA

Utilice SIEMPRE un cable multifilar para los cables de alimentación.



INFORMACIÓN

Asimismo, debe leer las precauciones y requisitos de "[2 Precauciones generales de seguridad](#)" [▶ 6].



INFORMACIÓN

Lea también "[9.1.3 Especificaciones de los componentes de cableado estándar](#)" [▶ 51].

**ADVERTENCIA**

- Si a la fuente de alimentación le falta una fase o una fase neutra errónea, el equipo se averiará.
- Establezca una conexión a tierra apropiada. NO conecte la unidad a una tubería de uso general, a un captador de sobretensiones o a líneas de tierra de teléfonos. Si la conexión a tierra no se ha realizado correctamente, pueden producirse descargas eléctricas.
- Instale los fusibles o disyuntores necesarios.
- Asegure el cableado eléctrico con bridas de sujeción para que NO entren en contacto con bordeas afilados o las tuberías, especialmente en el lado de alta presión.
- NO instale un condensador de avance de fase, porque la unidad está equipada con un inverter. Un condensador de avance de fase reducirá el rendimiento y podría provocar accidentes.

**ADVERTENCIA**

Utilice un disyuntor de desconexión omnipolar con una separación de contacto de al menos 3 mm que proporcione una desconexión total en condiciones de sobretensión de categoría III.

**ADVERTENCIA**

Si el cable de suministro resulta dañado, DEBERÁ ser sustituido por el fabricante, su agente o técnico cualificado similar para evitar peligros.

**ADVERTENCIA**

NO extienda el cable de alimentación ni el cable de interconexión utilizando conectores de cables, abrazaderas de conexión de cables, cables con cinta adhesiva ni cables alargadores.

Pueden provocar sobrecalentamiento, descargas eléctricas o incendios.

**ADVERTENCIA**

NO conecte la alimentación eléctrica a la unidad interior. Esto podría producir descargas eléctricas o incendios.

**ADVERTENCIA**

- NO utilice componentes eléctricos adquiridos localmente dentro del producto.
- NO realice ninguna derivación de suministro eléctrico para la bomba de drenaje, etc. desde el bloque de terminales. Esto podría producir descargas eléctricas o incendios.

**ADVERTENCIA**

Mantenga el cableado de interconexión lejos de los tubos de cobre sin aislamiento térmico, puesto que dichos tubos estarán muy calientes.

9.1.2 Pautas para realizar la conexión del cableado eléctrico

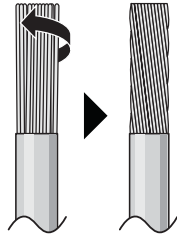
**AVISO**

Se recomienda utilizar cables sólidos (un solo hilo). Si se utilizan cables trenzados, tuerza ligeramente las trenzas para unir el extremo del conductor para utilizarlo directamente en la abrazadera del terminal o insertarlo en un terminal de tipo engaste redondo.

Cómo preparar el cable conductor trenzado para la instalación

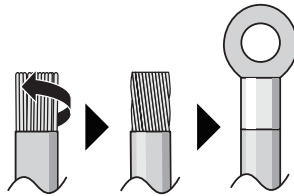
Método 1: Trenzado del conductor

- 1 Pele el aislamiento del cable (20 mm).
- 2 Trence ligeramente el extremo del conductor para crear una conexión "sólida".



Método 2: Utilización de un terminal de tipo engaste redondo (recomendado)

- 1 Pele el aislamiento de los cables y trence el extremo de cada cable.
- 2 Instale un terminal de tipo engaste redondo en el extremo del cable. Coloque el terminal de tipo engaste redondo en el cable hasta la sección cubierta y apriete el terminal con la herramienta adecuada.



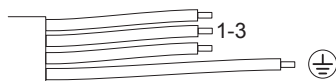
Utilice los métodos que se describen a continuación para instalar los cables:

Tipo de cable	Método de instalación
Cable de núcleo único O Cable conductor trenzado con conexión de tipo "sólida"	<p>a Cable rizado (cable de un solo núcleo o cable conductor trenzado)</p> <p>b Tornillo</p> <p>c Arandela plana</p>
Cable conductor trenzado con terminal de tipo engaste redondo	<p>a Terminal</p> <p>b Tornillo</p> <p>c Arandela plana</p> <p>✓ Permitido</p> <p>✗ NO permitido</p>

Pares de apriete

Elemento	Par de apriete (N•m)
M4 (X1M)	1,5~1,6
M4 (tierra)	1,4~1,5

- El cable de conexión a tierra entre el dispositivo de retención del cable y el terminal debe ser más largo que los demás cables.



9.1.3 Especificaciones de los componentes de cableado estándar

Suministro eléctrico	
Tensión	220~240 V
Frecuencia	50 Hz
Fase	1~
Actual	RXA20: 9,88 A RXA25: 11,17 A RXA35: 12,29 A
Componentes	
Cable de suministro eléctrico	DEBE cumplir con la normativa sobre cableado nacional Cable de 3 núcleos El tamaño del cable depende de la corriente, pero no debe ser inferior a 2,5 mm ²
Cable de interconexión (interior↔exterior)	Utilice solamente un cable armonizado que proporcione aislamiento doble y que sea adecuado para la tensión correspondiente Cable de 4 núcleos Tamaño mínimo 1,5 mm ²
Interruptor automático recomendado	Clase 20: 10 A Clase 25+35: 13 A
Interruptor automático de fugas a tierra / disyuntor de corriente de circuito residual	DEBE cumplir con la normativa sobre cableado nacional

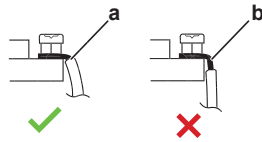
9.2 Cómo conectar el cableado eléctrico a la unidad exterior

**ADVERTENCIA**

NO extienda el cable de alimentación ni el cable de interconexión utilizando conectores de cables, abrazaderas de conexión de cables, cables con cinta adhesiva ni cables alargadores.

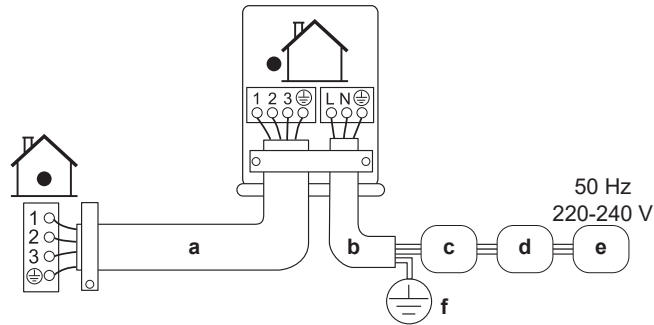
Pueden provocar sobrecalentamiento, descargas eléctricas o incendios.

- 1 Retire la tapa de servicio. Consulte "[6.2.2 Para abrir la unidad exterior](#)" [▶ 29].
- 2 Arranque el aislamiento de los cables (20 mm).

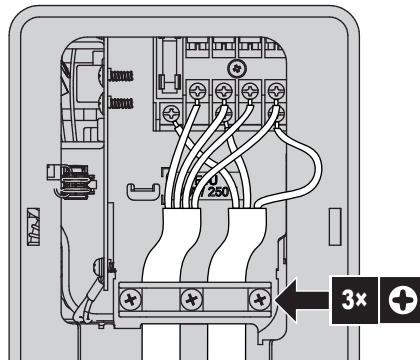


- a Pele el extremo del cable hasta este punto
- b Una longitud excesiva puede provocar descargas eléctricas o fugas.

- 3 Abra la abrazadera de cable.
- 4 Conecte el cable de interconexión y el suministro eléctrico de la siguiente manera:



- a Cable de interconexión
- b Cable de suministro eléctrico
- c Disyuntor de circuito (suministrado independientemente con una clasificación de acuerdo con la placa de identificación)
- d Dispositivo de corriente residual
- e Suministro eléctrico
- f Tierra



- 5 Apriete los tornillos de los terminales con firmeza. Se recomienda utilizar un destornillador de estrella.
- 6 Instale la tapa de servicio.

10 Finalización de la instalación de la unidad exterior

10.1 Cómo finalizar la instalación de la unidad exterior



PELIGRO: RIESGO DE ELECTROCUCIÓN

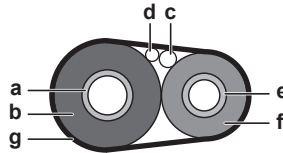
- Asegúrese de que el sistema esté conectado a tierra correctamente.
- DESCONECTE la alimentación eléctrica antes de realizar el mantenimiento.
- Instale la cubierta de la caja de conexiones antes de CONECTAR la alimentación eléctrica.



AVISO

Se recomienda que la tubería de refrigerante entre la unidad interior y la unidad exterior se instale dentro de un conducto o enrollarla con cinta aislante.

- 1 Aísle y fije la tubería de refrigerante y los cables de la siguiente manera:



- a Tubería de gas
- b Aislamiento del tubería de gas
- c Cable de interconexión
- d Cableado en la obra (si procede)
- e Tubería de líquido
- f Aislamiento de la tubería de líquido
- g Cinta aislante

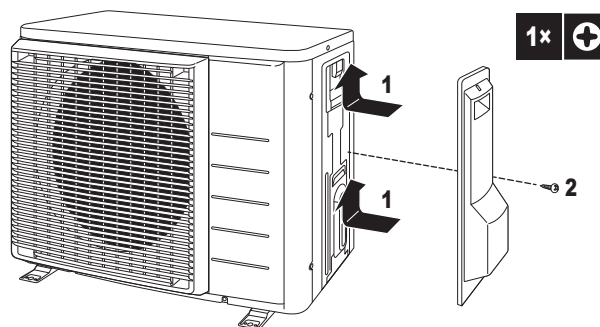
- 2 Instale la tapa de servicio.

10.2 Para cerrar la unidad exterior



AVISO

Cuando cierre la tapa de la unidad interior, asegúrese de que el par de apriete NO supere 1,3 N•m.



11 Configuración

11.1 Ajuste para instalaciones

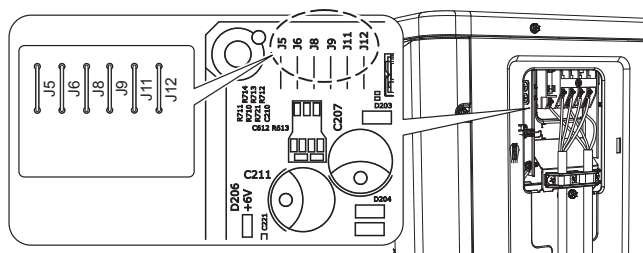
Utilice esta función para refrigeración con temperatura exterior baja. Esta función está diseñada para instalaciones como equipos informáticos en salas de ordenadores. NUNCA utilice esta función en una casa u oficina donde haya personas.

11.1.1 Para ajustar el modo instalación

Cuando corte el jumper J6 en la PCB, los límites de funcionamiento se ampliarán a -15°C . El modo para instalaciones se detendrá si la temperatura exterior disminuye por debajo de -20°C y se reanudará cuando la temperatura vuelva a subir.

Para cortar e jumper J6

- 1 Retire la placa superior de la unidad exterior.
- 2 Retire la placa frontal.
- 3 Retire la cubierta a prueba de goteo.
- 4 Corte el jumper J6 en la PCB de la unidad exterior.



INFORMACIÓN

- La unidad interior puede producir un ruido intermitente debido a la ACTIVACIÓN y/o DESACTIVACIÓN del ventilador de la unidad exterior.
- NO coloque humidificadores ni otros elementos que puedan hacer que aumente la humedad en las salas cuando utilice el modo para instalaciones.
- Cortar el jumper J6 hace que el ventilador de la unidad interior se establezca en la velocidad más alta.
- NO utilice este ajuste en residencias u oficinas donde haya personas.

12 Puesta en marcha



AVISO

Lista de control general para la puesta en marcha. Junto a las instrucciones de puesta en marcha de este capítulo, también hay disponible una lista de control general para la puesta en marcha en el Daikin Business Portal (autenticación necesaria).

La lista de control general para la puesta en marcha complementa las instrucciones de este capítulo y puede usarse como referencia y como modelo para anotar información durante la puesta en marcha y la entrega al usuario.

En este capítulo

12.1	Precauciones durante la puesta en marcha.....	55
12.2	Lista de comprobación antes de la puesta en servicio.....	56
12.3	Lista de comprobación durante la puesta en marcha.....	56
12.4	Llevar a cabo una prueba de funcionamiento.....	56
12.5	Puesta en marcha de la unidad exterior.....	57

12.1 Precauciones durante la puesta en marcha



PELIGRO: RIESGO DE ELECTROCUCIÓN



PELIGRO: RIESGO DE QUEMADURAS/ABRASAMIENTO



PRECAUCIÓN

NO realice la prueba de funcionamiento si todavía está efectuando operaciones en la unidad(es) interior(es).

Cuando realiza la prueba de funcionamiento, NO SOLAMENTE la unidad exterior funcionará, sino también la unidad interior conectada. Es peligroso trabajar en una unidad interior cuando se realiza una prueba de funcionamiento.



PRECAUCIÓN

NO introduzca los dedos, varillas ni otros objetos en la entrada o la salida de aire. NO quite la protección del ventilador. Si el ventilador gira a gran velocidad, puede provocar lesiones.



AVISO

CONECTE la unidad a la alimentación 6 horas antes de encenderla, para que el calentador del cárter esté energizado y para proteger el compresor.



AVISO

Utilice SIEMPRE la unidad con los termistores y/o los sensores/conmutadores de presión. De lo contrario, se podría quemar el compresor.

Durante la prueba de funcionamiento, la unidad exterior y las unidades interiores se encenderán. Asegúrese de haber terminado todos los preparativos de las unidades interiores (tuberías de obra, cableado eléctrico, purga de aire, etc.). Consulte el manual de instalación de las unidades interiores para más información.

12.2 Lista de comprobación antes de la puesta en servicio

- 1 Tras haber instalado la unidad, debe comprobar los siguientes puntos que se enumeran a continuación.
- 2 Cierre a unidad.
- 3 Encienda la unidad.

<input type="checkbox"/>	La unidad interior está correctamente montada.
<input type="checkbox"/>	La unidad exterior está correctamente montada.
<input type="checkbox"/>	El sistema está correctamente conectado a tierra y los terminales de toma de tierra están apretados.
<input type="checkbox"/>	La tensión de suministro eléctrico debe corresponderse con la tensión de la etiqueta de identificación de la unidad.
<input type="checkbox"/>	NO existen conexiones flojas ni componentes eléctricos dañados en la caja de conexiones.
<input type="checkbox"/>	NO existen componentes dañados ni tubos aplastados dentro de la unidad interior o exterior.
<input type="checkbox"/>	NO hay fugas de refrigerante .
<input type="checkbox"/>	Los tubos de refrigerante (gas y líquido) están aislados térmicamente.
<input type="checkbox"/>	Se ha instalado el tamaño de tubo correcto y los tubos están correctamente aislados.
<input type="checkbox"/>	Las válvulas de cierre (gas y líquido) de la unidad exterior están completamente abiertas.
<input type="checkbox"/>	El siguiente cableado de obra se ha llevado a cabo de acuerdo con este documento y la normativa en vigor entre las unidades interior y exterior.
<input type="checkbox"/>	Drenaje Asegúrese de que el drenaje fluya sin problemas. Posible consecuencia: El agua de condensación puede gotear.
<input type="checkbox"/>	La unidad interior recibe una señal desde la interfaz de usuario .
<input type="checkbox"/>	Los cables especificados se utilizan para el cable de interconexión .
<input type="checkbox"/>	Los fusibles, interruptores automáticos o dispositivos de protección instalados localmente están instalados de acuerdo con este documento y NO deben derivarse.

12.3 Lista de comprobación durante la puesta en marcha

<input type="checkbox"/>	Cómo realizar una purga de aire .
<input type="checkbox"/>	Cómo realizar una prueba de funcionamiento .

12.4 Llevar a cabo una prueba de funcionamiento



INFORMACIÓN

Si la unidad entra en estado de error durante la puesta en marcha, consulte el manual de servicio para obtener pautas detalladas de solución de problemas.

Prerequisito: El suministro eléctrico DEBE estar comprendido dentro del rango especificado.

Prerequisito: La prueba de funcionamiento se puede llevar a cabo en modo de refrigeración o de calefacción.

Prerequisito: Consulte el manual de instalación de la unidad interior para ajustar la temperatura, el modo de funcionamiento...

- 1** En el modo de refrigeración, seleccione la temperatura programable más baja. En el modo de calefacción, seleccione la temperatura programable más alta. La prueba de funcionamiento se puede desactivar si es necesario.
- 2** Una vez concluida la prueba de funcionamiento, ajuste la temperatura en un nivel normal. En modo de refrigeración: 26~28°C, en modo de calefacción: 20~24°C.
- 3** Asegúrese de que todas las funciones y componentes funcionan correctamente.
- 4** Si el sistema deja de funcionar después de 3 minutos de haber APAGADO la unidad.



INFORMACIÓN

- Incluso si se APAGA la unidad, esta consume electricidad.
- Cuando se reanuda la alimentación eléctrica después de un fallo de alimentación, el modo seleccionado anteriormente se reanudará.

12.5 Puesta en marcha de la unidad exterior

Consulte también el manual de instalación de la unidad interior para la configuración y puesta en marcha del sistema.

13 Entrega al usuario

Una vez que finalice la prueba de funcionamiento y que la unidad funcione correctamente, asegúrese de que el usuario comprenda los siguientes puntos:

- Asegúrese de que el usuario disponga de la documentación impresa y pídale que conserve este material para futuras consultas. Informe al usuario de que puede encontrar toda la documentación en la URL mencionada anteriormente en este manual.
- Explique al usuario cómo manejar correctamente el sistema y qué es lo que debe hacer en caso de que surjan problemas.
- Muestre al usuario qué tareas de mantenimiento debe realizar en unidad.
- Explicación sobre consejos de ahorro de energía para el usuario tal y como se describe en el manual de utilización.

14 Mantenimiento y servicio técnico



AVISO

Lista de comprobación de mantenimiento/inspección general. Además de las instrucciones de mantenimiento de este capítulo, también hay una lista de comprobación de mantenimiento/inspección general en el Daikin Business Portal (se requiere autenticación).

La lista de comprobación de mantenimiento/inspección general complementa a las instrucciones de este capítulo y puede utilizarse como guía y plantilla para informes durante las labores de mantenimiento.



AVISO

El mantenimiento DEBE llevarlo a cabo un instalador autorizado o un agente de servicios.

Recomendamos realizar el mantenimiento, al menos, una vez al año. No obstante, la ley puede exigir intervalos de mantenimiento más cortos.



AVISO

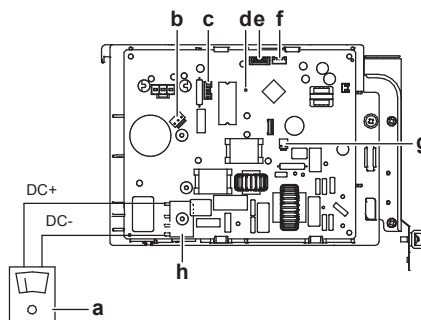
La legislación en vigor en materia de **gases de efecto invernadero fluorados** obliga a especificar la carga de refrigerante de la unidad tanto en peso como en su equivalente en CO₂.

Fórmula para calcular la cantidad en toneladas equivalentes de CO₂: valor GWP del refrigerante × carga total de refrigerante [en kg] / 1000



PELIGRO: RIESGO DE ELECTROCUCIÓN

Desconecte el suministro eléctrico durante más de 10 minutos y mida la tensión en los terminales de los condensadores del circuito principal o en los componentes eléctricos antes de realizar las tareas de mantenimiento. La tensión DEBE ser inferior a 50 V de CC antes de que pueda tocar los componentes eléctricos. Para conocer la ubicación de los terminales, consulte el diagrama de cableado.



- a Multímetro (rango de tensión de CC)
- b S80 – cable conductor de la válvula de solenoide de inversión
- c S70 – cable conductor del motor del ventilador
- d LED
- e S90 – cable conductor del termistor
- f S20 – cable conductor de la válvula de expansión electrónica
- g S40 – cable conductor del relé de sobrecarga térmica
- h DB1 – puente de diodos

14.1 Resumen: mantenimiento y servicio técnico

Este capítulo contiene información acerca de:

- Precauciones generales de mantenimiento
- Mantenimiento anual de la unidad exterior

14.2 Precauciones de seguridad durante el mantenimiento



PELIGRO: RIESGO DE ELECTROCUCIÓN



PELIGRO: RIESGO DE QUEMADURAS/ABRASAMIENTO



ADVERTENCIA

- Antes de realizar cualquier reparación o tarea de mantenimiento, desconecte SIEMPRE el interruptor automático del panel de alimentación eléctrica, retire los fusibles o abra los dispositivos de seguridad de la unidad.
- NO toque partes energizadas hasta transcurridos 10 minutos después de cortar el suministro eléctrico a la unidad, pues existe riesgo por alta tensión.
- Tenga presente que algunas partes de la caja de componentes eléctricos están extremadamente calientes.
- Asegúrese de NO tocar una parte conductora.
- NO lave con agua la unidad. Podría producirse una descarga eléctrica o un incendio.



AVISO: riesgo de descarga electrostática

Antes de realizar trabajos de mantenimiento, toque una pieza metálica de la unidad para eliminar la electricidad estática y proteger la PCB.

14.3 Lista de comprobación para el mantenimiento anual de la unidad exterior

Compruebe lo siguiente al menos una vez al año:

- Intercambiador de calor

El intercambiador de calor de la unidad exterior puede obstruirse debido al polvo, la suciedad, hojas, etc. Se recomienda limpiarlo una vez al año. Un intercambiador de calor obstruido puede provocar una presión demasiado alta o demasiado baja lo que perjudica el rendimiento.

14.4 Acerca del compresor

Cuando realice el mantenimiento del compresor, tenga en cuenta las siguientes precauciones:



PELIGRO: RIESGO DE ELECTROCUCIÓN

- Utilice este compresor solo en un sistema conectado a tierra.
- Desconecte la alimentación eléctrica antes de realizar el mantenimiento del compresor.
- Vuelva a acoplar la tapa de la caja de conexiones y la tapa de servicio después del mantenimiento.



PRECAUCIÓN

Utilice SIEMPRE gafas de seguridad y guantes de protección.



PELIGRO: RIESGO DE EXPLOSIÓN

- Utilice un cortatubos para retirar el compresor.
- NO utilice soplete de soldadura.
- Utilice solamente refrigerantes y lubricantes homologados.



PELIGRO: RIESGO DE QUEMADURAS/ABRASAMIENTO

NO toque el compresor con las manos desnudas.

15 Solución de problemas

15.1 Descripción general: Solución de problemas

Este capítulo presenta consejos e información necesaria en caso de problemas. Contiene información para resolver problemas a partir de los síntomas.

Antes de solucionar problemas

Realice una atenta inspección visual de la unidad en busca de defectos obvios, tales como conexiones sueltas o cableado defectuoso.

15.2 Precauciones durante la solución de problemas



PELIGRO: RIESGO DE ELECTROCUCIÓN



PELIGRO: RIESGO DE QUEMADURAS/ABRASAMIENTO



ADVERTENCIA

- Cuando realice una inspección en la caja de conexiones de la unidad, asegúrese SIEMPRE de que el interruptor principal de la unidad está desconectado. Desconecte el disyuntor correspondiente.
- Cuando se haya activado un dispositivo de seguridad, detenga la unidad y averigüe la causa de su activación antes de reinicializarlo. NUNCA derive los dispositivos de seguridad ni cambie sus valores a un valor distinto del ajustado en fábrica. Si no puede encontrar la causa del problema, póngase en contacto con su distribuidor.



ADVERTENCIA

Para evitar riesgos derivados de un reinicio imprevisto de la protección térmica, este aparato NO DEBE conectarse a un dispositivo de conmutación externo, como un temporizador, ni a un circuito sometido a ENCENDIDOS y APAGADOS frecuentes.

15.3 Resolución de problemas en función de los síntomas

15.3.1 Síntoma: Las unidades pueden caer, vibrar o hacer ruido

Causas posibles	Acción correctiva
Las unidades interiores NO están correctamente montadas.	Instale las unidades interiores correctamente.

15.3.2 Síntoma: la unidad NO calienta ni enfría como se espera

Causas posibles	Acción correctiva
Conexión incorrecta de los cables eléctricos	Conecte los cables eléctricos correctamente.
Fuga de gas	Compruebe si hay fugas de gas.

15.3.3 Síntoma: Fuga de agua

Causas posibles	Acción correctiva
Aislamiento térmico incompleto (tuberías de gas, tuberías de líquido, interior de la extensión del tubo flexible de drenaje).	Asegúrese de completar el aislamiento térmico de las tuberías y del tubo flexible de drenaje.
Drenaje conectado incorrectamente.	Conecte el drenaje correctamente.




15.3.4 Síntoma: Fuga eléctrica

Causas posibles	Acción correctiva
La unidad NO está conectada a tierra correctamente.	Compruebe y corrija la conexión del cableado de conexión a tierra.

15.3.5 Síntoma: La unidad NO funciona o está quemada

Causas posibles	Acción correctiva
El cableado NO se ha realizado de acuerdo con las especificaciones.	Corrija el cableado.

15.4 Diagnóstico de averías mediante el LED en la PCB de la unidad exterior

El LED está...	Diagnóstico
 parpadeando	Normal → compruebe la unidad interior.
 ACTIVADO	DESCONECTE la alimentación y vuelva a CONECTARLA y compruebe el LED en un plazo de aproximadamente 3 minutos. → Si el LED vuelve a estar ENCENDIDO, la PCB de la unidad exterior está defectuosa.
 DESACTIVADO	<ol style="list-style-type: none"> 1 Tensión de alimentación eléctrica (para ahorro de energía). 2 Fallo de alimentación eléctrica. 3 DESCONECTE la alimentación y vuelva a CONECTARLA y compruebe el LED en un plazo de aproximadamente 3 minutos. → Si el LED vuelve a APAGARSE, la PCB de la unidad exterior está defectuosa.

**AVISO**

Para el diagnóstico de códigos de error, utilice el control remoto inalámbrico que se suministra con la unidad interior. Consulte el manual de servicio para obtener una lista completa de los códigos de error y una guía detallada de solución de problemas.

**PELIGRO: RIESGO DE ELECTROCUCIÓN**

- Cuando la unidad NO está funcionando, los LED en la PCB se APAGAN para ahorrar energía.
- Incluso cuando los LED están APAGADOS, el bloque de terminales y la PCB reciben energía.

16 Tratamiento de desechos



AVISO

NO intente desmontar el sistema usted mismo: el desmantelamiento del sistema, así como el tratamiento del refrigerante, aceite y otros componentes, DEBE ser efectuado de acuerdo con las normas vigentes. Las unidades DEBEN ser tratadas en instalaciones especializadas para su reutilización, reciclaje y recuperación.

16.1 Descripción general: Tratamiento de desechos

Flujo de trabajo habitual

El proceso para desechar el sistema consta normalmente de las siguientes fases:

- 1 Bombeo de vacío del sistema.
- 2 Llevar el sistema a unas instalaciones de tratamiento especializadas.



INFORMACIÓN

Para obtener más información, consulte el manual de reparaciones.

16.2 Bombeo de vacío

Ejemplo: Con el fin de proteger el medio ambiente, realice la operación de bombeo de vacío cada vez que cambie de sitio o se disponga a desechar la unidad.



PELIGRO: RIESGO DE EXPLOSIÓN

Bombeo de vacío – Fuga de refrigerante. Si desea evacuar el sistema y hay una fuga en el circuito de refrigerante:

- NO utilice la función automática de bombeo de vacío de la unidad, con la que puede recoger todo el refrigerante del sistema en la unidad exterior. **Posible consecuencia:** Combustión espontánea y explosión del compresor debido a la entrada de aire en el compresor en funcionamiento.
- Utilice un sistema de recuperación independiente de modo que el compresor de la unidad NO tenga que estar en funcionamiento.



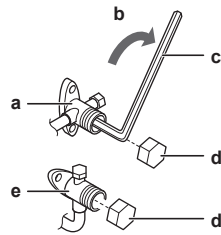
AVISO

Durante la operación de bombeo de vacío, detenga el compresor antes de desinstalar la tubería de refrigerante. Si el compresor sigue funcionando y la válvula de cierre está abierta durante el bombeo de vacío, el aire se aspirará en el sistema. La presión anómala en el ciclo de refrigerante puede provocar una avería del compresor o daños en el sistema.

La operación de bombeo de vacío evacuará todo el refrigerante del sistema y lo enviará a la unidad exterior.

- 1 Extraiga la tapa de la válvula de cierre de líquido y de la válvula de cierre de gas.
- 2 Realice la operación de refrigeración forzada. Consulte "[16.3 Como iniciar y detener la refrigeración forzada](#)" [▶ 65].
- 3 Transcurridos de 5 a 10 minutos (1 o 2 minutos en caso de temperaturas ambiente muy bajas (<-10°C)), cierre la válvula de cierre de líquido utilizando una llave hexagonal.
- 4 Compruebe si se ha alcanzado el vacío en el colector.

- 5 Transcurridos de 2 a 3 minutos, cierre la válvula de cierre de gas y detenga la operación de refrigeración forzada.



- a Válvula de cierre de gas
- b Sentido de cierre
- c Llave hexagonal
- d Tapa de la válvula
- e Válvula de cierre de líquido

16.3 Como iniciar y detener la refrigeración forzada

Existen 2 métodos para realizar la operación de refrigeración forzada.

- **Método 1.** Mediante el interruptor de ON/OFF de la unidad interior (si está presente en la unidad interior).
- **Método 2.** Mediante la interfaz de usuario de la unidad interior.

16.3.1 Cómo iniciar y detener la operación de refrigeración forzada mediante el interruptor de ENCENDIDO/APAGADO de la unidad interior

- 1 Pulse el interruptor de ON/OFF durante al menos 5 segundos.

Resultado: La operación comenzará.



INFORMACIÓN

La operación de refrigeración forzada se detendrá automáticamente después de 15 minutos.

- 2 Para detener la operación más pronto, pulse el interruptor ON/OFF.

16.3.2 Cómo iniciar y detener la operación de refrigeración forzada mediante la interfaz de usuario de la unidad interior

- 1 Establezca el modo de funcionamiento en **refrigeración**. Consulte "Cómo realizar una prueba de funcionamiento" en el manual de instalación de la unidad interior.

Nota: La operación de refrigeración forzada se detendrá automáticamente después de 30 minutos.

- 2 Para detener la operación más pronto, pulse el interruptor ON/OFF.



INFORMACIÓN

Si se utiliza la refrigeración forzada y la temperatura exterior es de $<-10^{\circ}\text{C}$, el dispositivo de seguridad puede impedir el funcionamiento. Caliente el termistor de temperatura exterior de la unidad exterior a $\geq -10^{\circ}\text{C}$. **Resultado:** El funcionamiento comenzará.

17 Datos técnicos

- Hay disponible un **subconjunto** de los datos técnicos más recientes en el sitio web regional Daikin (accesible al público).
- Hay disponible un **conjunto completo** de los datos técnicos más recientes en el Daikin Business Portal (autenticación necesaria).

17.1 Diagrama de cableado

El diagrama del cableado se suministra con la unidad y está ubicado dentro de la unidad exterior (lado inferior de la placa superior).

17.1.1 Leyenda del diagrama de cableado unificado

Para los componentes y numeración correspondientes, consulte el diagrama de cableado de la unidad. La numeración de componentes en números arábigos es en orden ascendente para cada componentes y se representa en la descripción debajo de "*" en el código de componente.

Símbolo	Significado	Símbolo	Significado
	Disyuntor de circuito		Protector de tierra
		Conexión a tierra silenciosa	
		Conexión de tierra (tornillo)	
	Conexión		Rectificador
	Conector		Conector del relé
	Tierra		Conector de cortocircuito
	Cableado de obra		Terminal
	Fusible		Regleta de terminales
	Unidad interior		Abrazadera para cables
	Unidad exterior		Calefactor
	Dispositivo de corriente residual		

Símbolo	Color	Símbolo	Color
BLK	Negro	ORG	Naranja
BLU	Azul	PNK	Rosa
BRN	Marrón	PRP, PPL	Morado
GRN	Verde	RED	Rojo
GRY	Gris	WHT	Blanco
SKY BLU	Azul celeste	YLW	Amarillo

Símbolo	Significado
A*P	Placa de circuito impreso

Símbolo	Significado
BS*	Botón pulsador de encendido/apagado, interruptor de funcionamiento
BZ, H*O	Zumbador
C*	Condensador
AC*, CN*, E*, HA*, HE*, HL*, HN*, HR*, MR*_A, MR*_B, S*, U, V, W, X*A, K*R_*, NE	Conexión, conector
D*, V*D	Diodo
DB*	Puente de diodos
DS*	Interruptor DIP
E*H	Calefactor
FU*, F*U, (para conocer las características, consulte la PCB dentro de la unidad)	Fusible
FG*	Conector (tierra de bastidor)
H*	Arnés de cables
H*P, LED*, V*L	Luz piloto, diodo emisor de luz
HAP	Diodo luminiscente (monitor de servicio verde)
HIGH VOLTAGE	Alta tensión
IES	Sensor Intelligent Eye
IPM*	Módulo de alimentación inteligente
K*R, KCR, KFR, KHuR, K*M	Relé magnético
L	Energizado
L*	Bobina
L*R	Reactor
M*	Motor paso a paso
M*C	Motor del compresor
M*F	Motor del ventilador
M*P	Motor de la bomba de drenaje
M*S	Motor swing
MR*, MRCW*, MRM*, MRN*	Relé magnético
N	Neutro
n=*, N=*	Número de pasos a través del núcleo de ferrita
PAM	Modulación de amplitud de impulsos
PCB*	Placa de circuito impreso
PM*	Módulo de alimentación
PS	Suministro eléctrico de conmutación

Símbolo	Significado
PTC*	Termistor PTC
Q*	Transistor bipolar de puerta aislada (IGBT)
Q*C	Disyuntor de circuito
Q*DI, KLM	Disyuntor de fugas a tierra
Q*L	Protector de sobrecarga
Q*M	Interruptor térmico
Q*R	Dispositivo de corriente residual
R*	Resistencia
R*T	Termistor
RC	Receptor
S*C	Interruptor de límite
S*L	Interruptor de flotador
S*NG	Detección de fugas de refrigerante
S*NPH	Sensor de presión (alta)
S*NPL	Sensor de presión (baja)
S*PH, HPS*	Presostato (alta)
S*PL	Presostato (baja)
S*T	Termostato
S*RH	Sensor de humedad
S*W, SW*	Interruptor de funcionamiento
SA*, F1S	Disipador de sobrevoltajes
SR*, WLU	Receptor de señal
SS*	Interruptor de selección
SHEET METAL	Chapa fijada a una regleta de terminales
T*R	Transformador
TC, TRC	Transmisor
V*, R*V	Varistor
V*R	Puente de diodos, transistor bipolar de puerta aislada (IGBT) módulo de alimentación
WRC	Controlador remoto inalámbrico
X*	Terminal
X*M	Regleta de terminales (bloque)
Y*E	Bobina de la válvula de expansión electrónica
Y*R, Y*S	Bobina de la válvula solenoide de inversión
Z*C	Núcleo de ferrita

Símbolo	Significado
ZF, Z*F	Filtro de ruido

18 Glosario

Distribuidor

Distribuidor de ventas para el producto.

Instalador autorizado

Persona con conocimientos técnicos que está cualificada para instalar el producto.

Usuario

Persona propietaria del producto y/o que lo maneja.

Normativa aplicable

Todas las directivas, leyes, regulaciones y/o códigos locales, nacionales, europeos e internacionales pertinentes y aplicables a determinado producto o ámbito.

Compañía de servicios

Compañía cualificada que puede llevar a cabo o coordinar el servicio necesario en el producto.

Manual de instalación

Manual de instrucciones específico para determinado producto o aplicación, que explica cómo instalarlo, configurarlo y mantenerlo.

Manual de funcionamiento

Manual de instrucciones específico para determinado producto o aplicación, que explica cómo manejarlo.

Instrucciones de mantenimiento

Manual de instrucciones específico para determinado producto o aplicación, que explica (si procede) cómo instalar, configurar, manejar y/o mantener el producto o aplicación.

Accesorios

Las etiquetas, los manuales, las hojas informativas y el equipamiento que se entrega con el producto y que debe instalarse de acuerdo con las instrucciones que aparecen en la documentación.

Equipos opcionales

Equipamiento fabricado u homologado por Daikin que puede combinarse con el producto de acuerdo con las instrucciones que aparecen en la documentación.

Suministro independiente

Equipamiento NO fabricado por Daikin que puede combinarse con el producto de acuerdo con las instrucciones que aparecen en la documentación.



ERC

DAIKIN ISITMA VE SOĞUTMA SİSTEMLERİ SAN. TİC. A.Ş.

Gülsuyu Mahallesi, Fevzi Çakmak Caddesi, Burçak Sokak, No:20, 34848 Maltepe

İSTANBUL / TÜRKİYE

Tel: 0216 453 27 00

Faks: 0216 671 06 00

Çağrı Merkezi: 444 999 0

Web: www.daikin.com.tr

Copyright 2023 Daikin

DAIKIN EUROPE N.V.

Zandvoordestraat 300, B-8400 Oostende, Belgium

4P751614-4D 2026.03