



ADDENDUM DEL MANUAL DE FUNCIONAMIENTO E INSTALACIÓN DEL KIT DE CALEFACTOR

**Conexión a una fuente de alimentación de
tarifa reducida**

EKBUHAA6V3
EKBUHAA6W1

El texto en inglés constituye las instrucciones originales. El resto de los idiomas son traducciones de las instrucciones originales.

INTRODUCCIÓN

La unidad interior EKHBRD puede conectarse a un suministro a tarifa reducida. Consulte el manual de instalación de la unidad interior para obtener detalles sobre el suministro a tarifa reducida.

Seleccione la configuración deseada en función a los requisitos para permitir el funcionamiento del calefactor durante el suministro a tarifa reducida o no.

Configuración	El funcionamiento del calefactor es posible después de recibir la señal de la tasa de tarifa reducida	Alimentación eléctrica del kit de calefactor
A	Sí	Suministro eléctrico a tarifa normal
B	No	Suministro a tarifa reducida o suministro a tarifa normal

CONFIGURACIÓN A

Cuando el kit de calefactor se conecta a la unidad interior EKHBRD, la unidad interior entrará **en mod de emergencia automáticamente** después de recibir la señal de tarifa reducida de la compañía eléctrica para entrar en modo forzado. Durante el funcionamiento de emergencia, la calefacción sólo se activa mediante el kit de calefactor, no por la bomba de calor. Por este motivo el kit de calefactor deberá conectarse a **un suministro a tarifa reducida**. La conexión del kit de calefactor a un suministro de alimentación eléctrica a tarifa reducida puede provocar errores entre el kit de calefactor y la unidad interior.

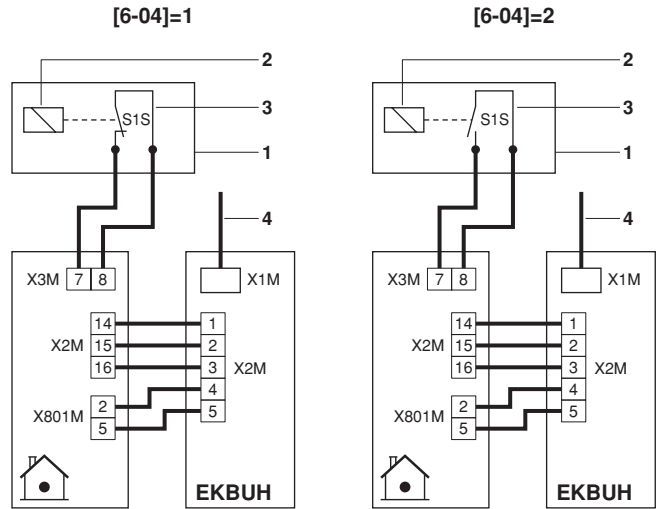
En caso de que se active automáticamente el modo de emergencia después de recibir la señal de suministro a tarifa reducida y no se desee entrar en modo forzado o en caso de que se prefiera conectar el kit de calefactor a un suministro a tarifa reducida, el kit de calefactor deberá instalarse de acuerdo con la configuración B.

Configuración del cableado de obra A

NOTA



Sólo se muestra el cableado de obra relevante. Consulte el manual de instalación de la unidad interior y el manual de funcionamiento e instalación del kit del calefactor para obtener todos los detalles sobre el cableado.



- 1 Caja de suministro eléctrico a tarifa reducida
- 2 Receptor que controla la señal de la compañía eléctrica
- 3 Contacto sin tensión (normalmente abierto o normalmente cerrado)
- 4 Alimentación eléctrica del kit de calefactor: **sólo se permite el suministro eléctrico a tarifa normal**

[6-04] Ajustes de campo: Modo de suministro eléctrico a tarifa reducida
Establezca [6-04] en 1 para utilizar el modo de suministro eléctrico a tarifa reducida 1 (contacto normalmente cerrado que se abrirá cuando el suministro eléctrico se interrumpa) o establezca [6-04] en 2 para utilizar el modo de suministro eléctrico a tarifa reducida 2 (contacto normalmente abierto que se cerrará cuando el suministro eléctrico se interrumpa). Consulte el manual de instalación para obtener información detallada.

CONFIGURACIÓN B

Para evitar el funcionamiento del kit de calefactor después de que la unidad interior EKHBRD haya recibido la señal de suministro a tarifa reducida de la compañía eléctrica para entrar en modo forzado, deberá instalarse un relé auxiliar K10A (suministro independiente). Este relé bloquea las señales de control del calefactor.

En esta configuración, el kit de calefactor puede energizarse mediante un suministro a tarifa normal o mediante un suministro a tarifa reducida.

NOTA



En esta configuración, el contacto sin tensión de la caja de suministro eléctrico a tarifa reducida no está directamente conectado a la unidad interior.

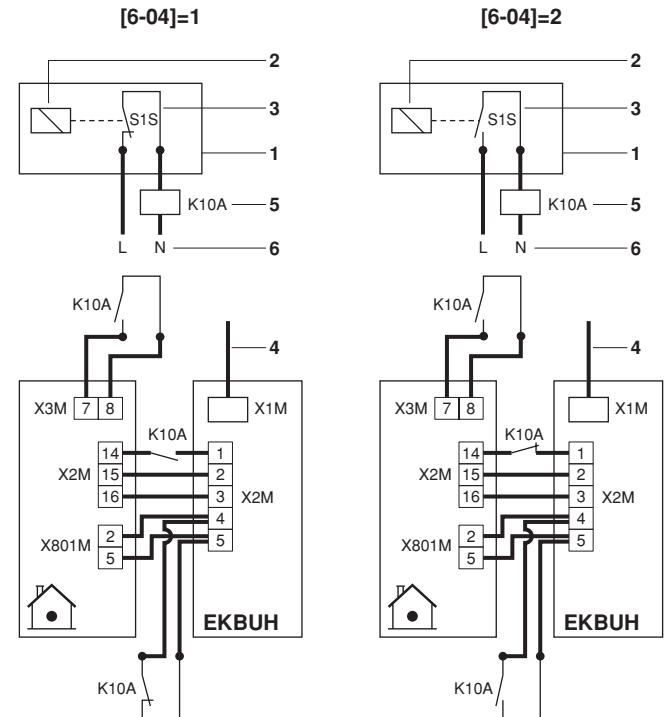
Configuración del cableado de obra B

NOTA



■ Sólo se muestra el cableado de obra relevante. Consulte el manual de instalación de la unidad interior y el manual de funcionamiento e instalación del kit de calefactor para obtener todos los detalles sobre el cableado.

■ El cableado de los contactos K10A depende del tipo de contacto sin tensión del receptor que controla la señal de la compañía eléctrica.



- 1 Caja de suministro eléctrico a tarifa reducida
- 2 Receptor que controla la señal de la compañía eléctrica
- 3 Contacto con tensión (normalmente abierto o normalmente cerrado)
- 4 Alimentación eléctrica del kit de calefactor: **suministro a tarifa reducida o suministro a tarifa normal permitido**
- 5 K10A: relé auxiliar (suministro independiente)

Requisitos mínimos del contacto:

tipo	2 contactos normalmente abiertos, 1 contacto normalmente cerrado
carga	1 A a 250 V de CA (carga inductiva)
tensión de funcionamiento	250 V de CA

- 6 Alimentación eléctrica de la bobina K10A: **sólo se permite el suministro eléctrico a tarifa normal**

[6-04]

Ajustes de campo: Modo de suministro eléctrico a tarifa reducida
 Establezca [6-04] en 1 para utilizar el modo de suministro eléctrico a tarifa reducida 1 (contacto normalmente cerrado que se abrirá cuando el suministro eléctrico se interrumpa) o establezca [6-04] en 2 para utilizar el modo de suministro eléctrico a tarifa reducida 2 (contacto normalmente abierto que se cerrará cuando el suministro eléctrico se interrumpa). Consulte el manual de instalación para obtener información detallada.

