

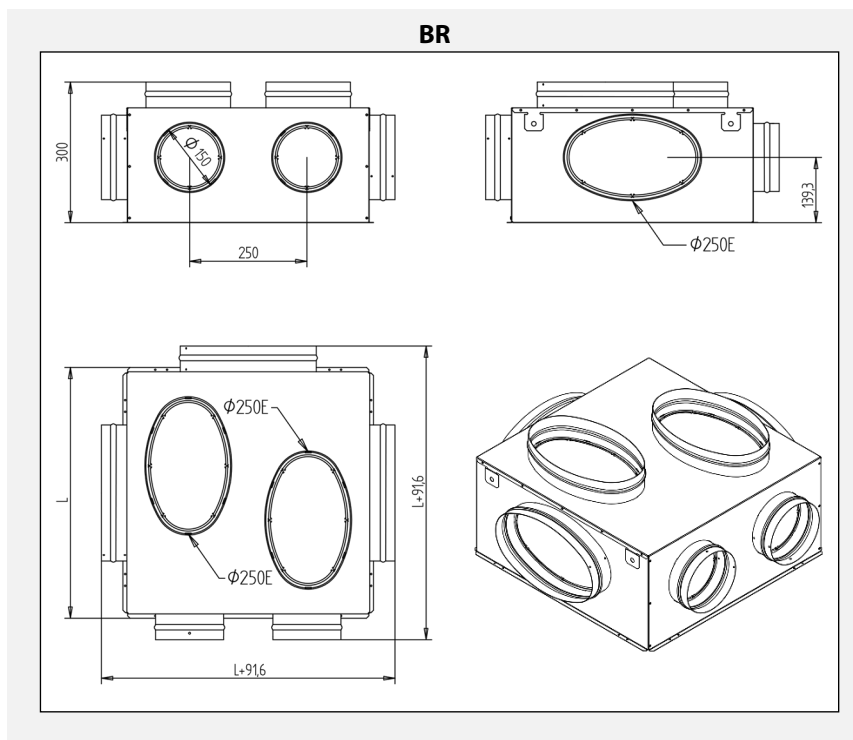
BR

Caja de mezclas aislado

Descripción

Diseñado para hacer confluir el aire de retorno y/o el aire procedente del bypass e introducirlo de nuevo a la aspiración de la unidad interior.

El dispositivo se suministra con las salidas precortadas (5 elípticas y 2 circulares) y 3 embocaduras elípticas para su emboque frontal o lateral.



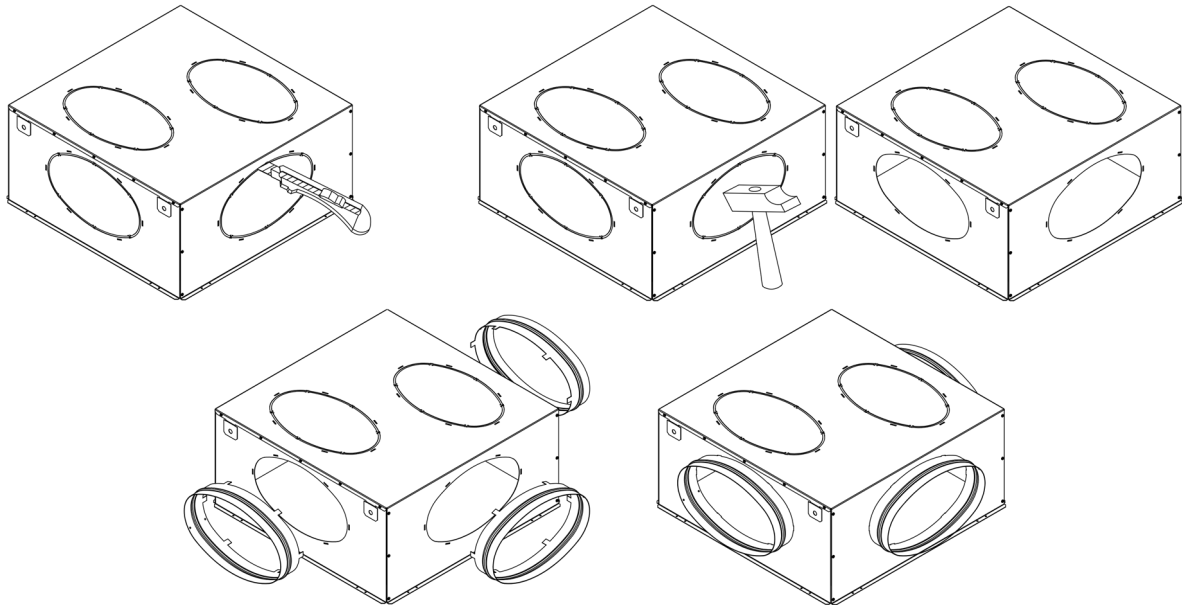
Nota: La embocadura elíptica (250E) equivale a la embocadura circular de 250 mm de diámetro.

Datos técnicos

Medidas	L: 400, 500 o 595 mm
Material	Chapa galvanizada
Accesorios compatibles	Tubo flexible aislado (TFTA) y sin aislar (TFST)
Rejillas compatibles	RRFR (solo para BR400 o BR500)

Montaje de las embocaduras

1. Mediante una cuchilla, recorte el aislamiento interno de cada una de las salidas necesarias.
2. Mediante un golpe seco retire el área precortada de las salidas.
3. Encaje las embocaduras introduciendo las pestañas en sus pertinentes ranuras.



Fijación al techo

La caja de mezcla posee 4 orejetas para su fijación a techo mediante varillas roscadas (métrica 8).

Montaje de la rejilla de retorno portafiltro (RRFR)

La rejilla de retorno portafiltro (RRFR), solo se puede montar en los plenums BR 400 o 500.

La rejilla portafiltro estándar se debe fijar mediante 4 tornillos de cabeza avellanada y autotaladrantes con $\text{Ø}3,9 \times 19$ mm.

En caso de que la rejilla sea de techo modular, se debe colocar apoyada sobre la perfilera del techo. La caja de mezclas se fija al techo mediante las varillas roscadas y se regula su altura hasta que quede encajada con la rejilla.

