

Acondicionador de aire Daikin

Adaptador de entradas digitales

Manual de instalación BRP7A51 • 52 • 53 • 54

Accesorios

Compruebe que se incluyen en el kit los accesorios siguientes.

Adaptador	Arnés de relé	Soporte de tarjeta de circuitos impresos	x 4
x 1	(1) x 1 cada uno	Envoltorio de fijación	x 3
	(2)	Manual de instalación	x 8

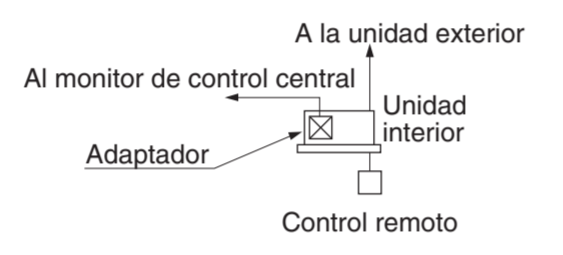
- NOTAS**
- Los kits varían según los modelos aplicables.
 - Para algunos modelos es necesaria una placa de fijación del adaptador especial y una caja, consulte la lista de opciones o el catálogo.

1 DESCRIPCIÓN DEL SISTEMA

Este juego habilita al control remoto (control ON/OFF) y puede ser usado desde los siguientes sistemas, aunque no puede ser usado en conjunto con otros controladores opcionales para control centralizado.

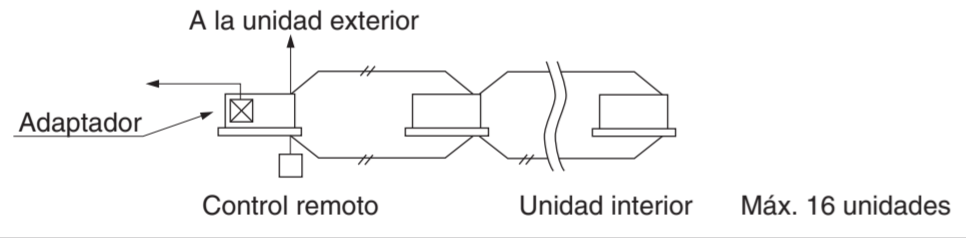
1. Control individual (se controla individualmente cada unidad interior.)

- Este sistema requiere las piezas siguientes.
- Adaptador BRP7A51, 52, 53 o 54
 - Control remoto BRC1H* / BRC1E* (para control de funcionamiento)
- (Ej.) Cuando se controlan individualmente 8 unidades FHYC71F
BRP7A51 x 8 kits
BRC1H* x 8 kits

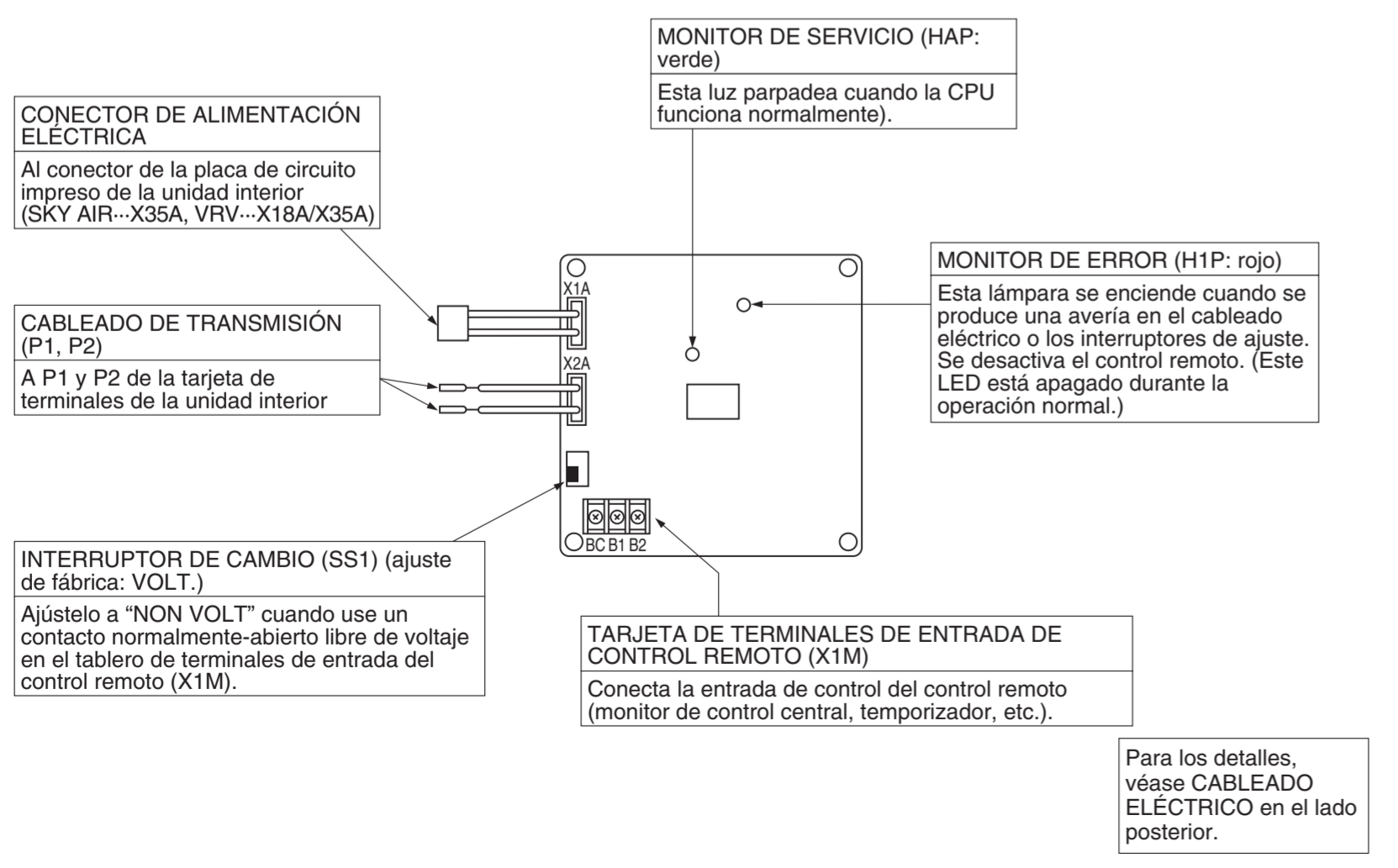


2. Control de grupo (se controlan varias unidades interiores como un grupo.)

- Este sistema requiere las piezas siguientes.
- Adaptador BRP7A51, 52, 53 o 54
 - Control remoto (para control de funcionamiento) BRC1H* / BRC1E*

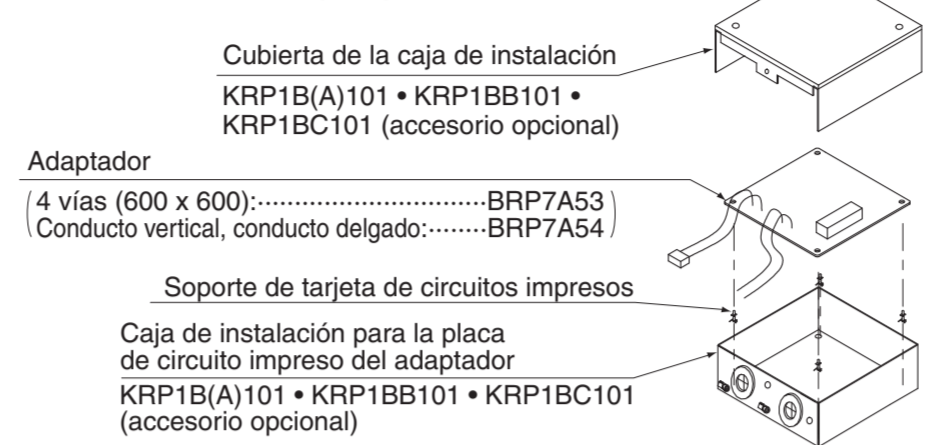


2 NOMBRES DE LAS PIEZAS Y FUNCIÓN

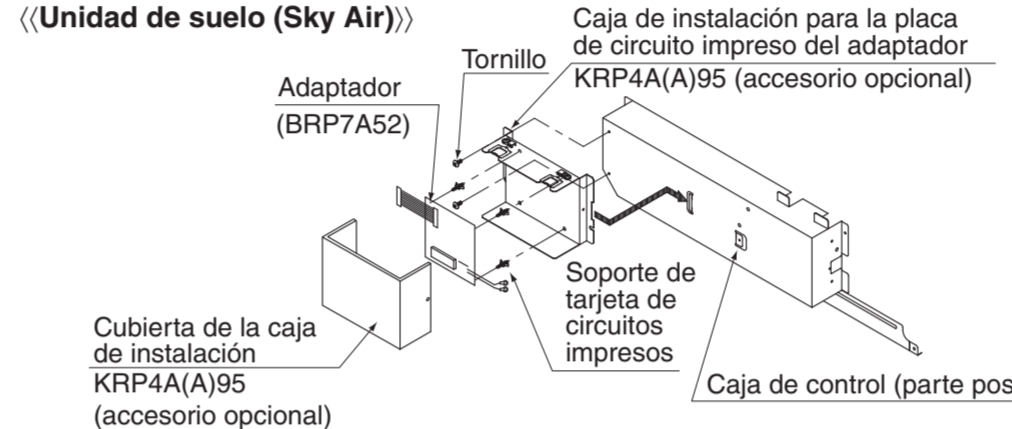


3 INSTALACIÓN

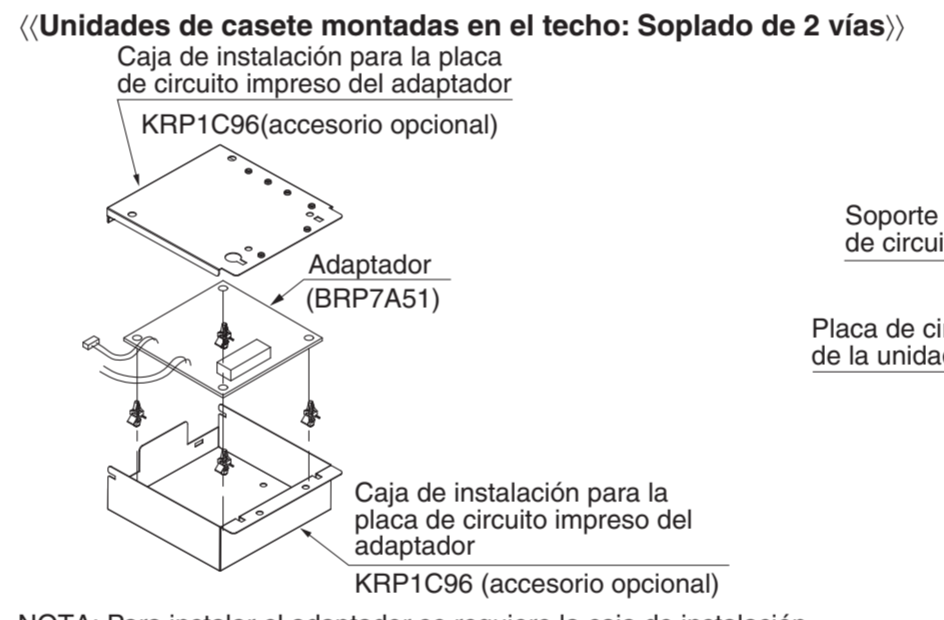
- «Unidades de casete montadas en el techo: 4 vías (600 x 600)»
- «Unidades de techo ocultas (unidades de conducto): VRV Conducto delgado»
- «Unidades del suelo (VRV): Conducto vertical»



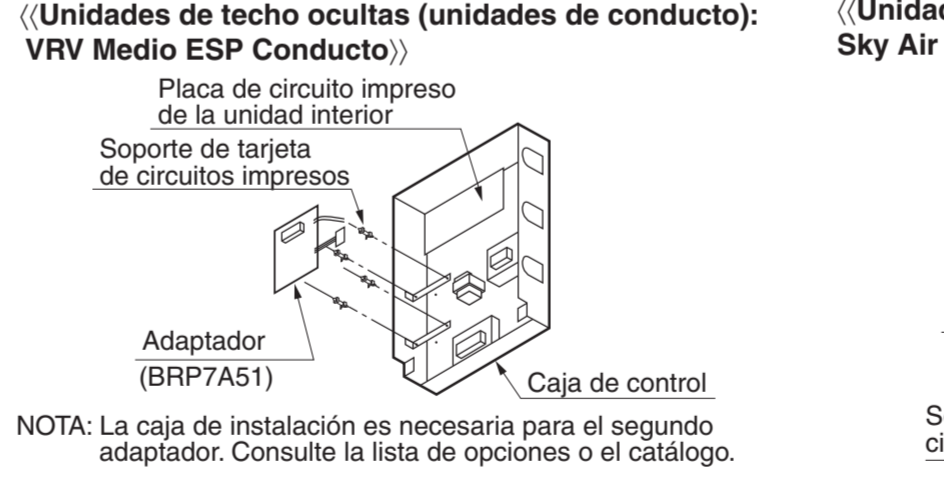
NOTA: Para instalar el adaptador se requiere la caja de instalación para la placa de circuito impreso del adaptador.



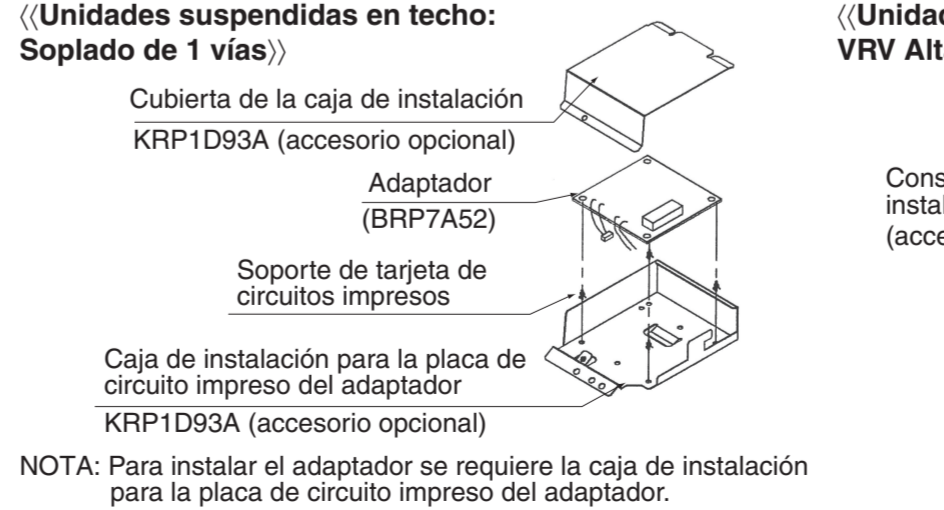
NOTA: Para instalar el adaptador se requiere la caja de instalación para la placa de circuito impreso del adaptador.



NOTA: Para instalar el adaptador se requiere la caja de instalación para la placa de circuito impreso del adaptador.

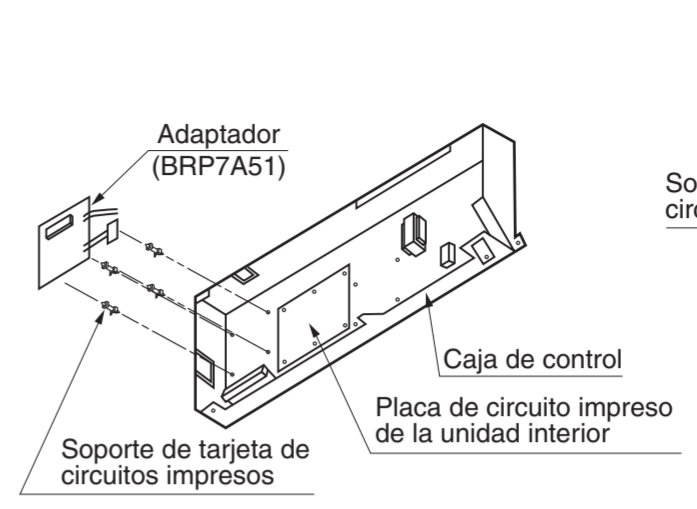


NOTA: La caja de instalación es necesaria para el segundo adaptador. Consulte la lista de opciones o el catálogo.

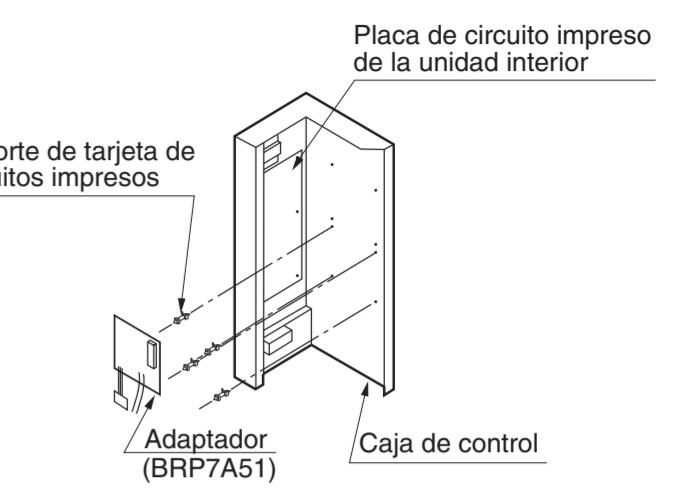


NOTA: Para instalar el adaptador se requiere la caja de instalación para la placa de circuito impreso del adaptador.

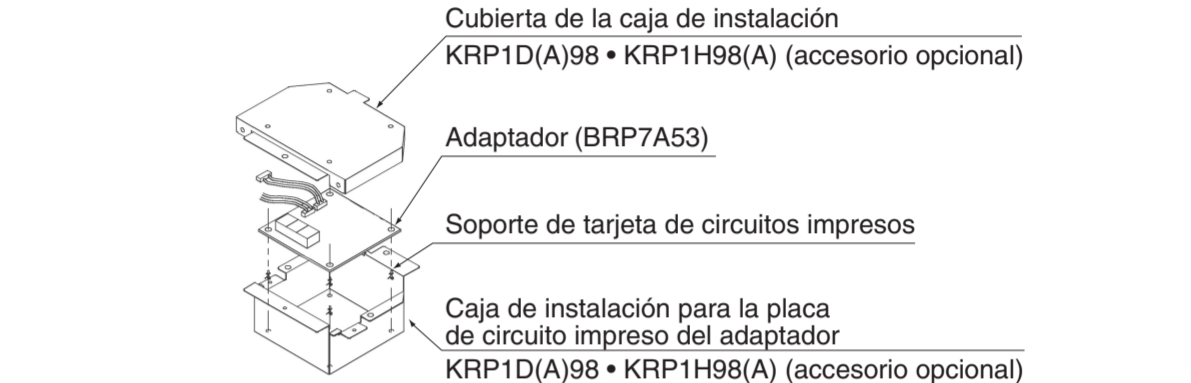
«Casete de esquina para montaje en techo»



- «Unidades del suelo (VRV): Ocultas»
- «Unidades del suelo (VRV): Independiente»

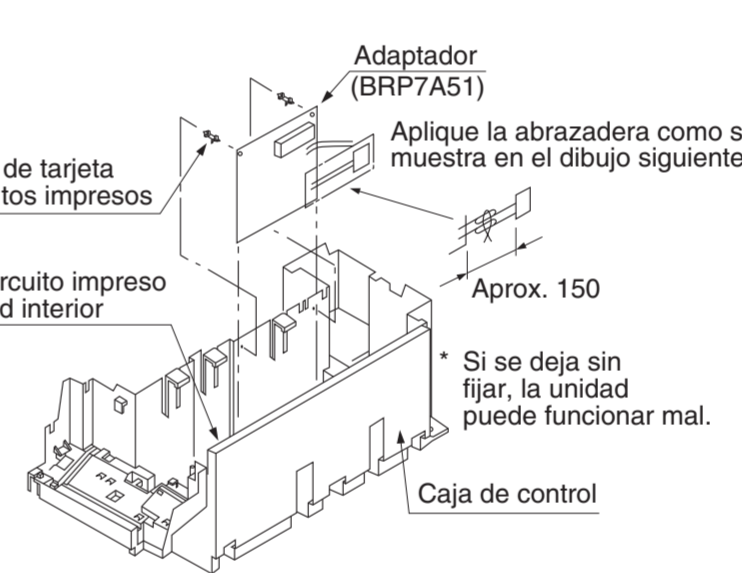


«Unidades de casete montadas en el techo: Flujo redondo (800 x 800)»

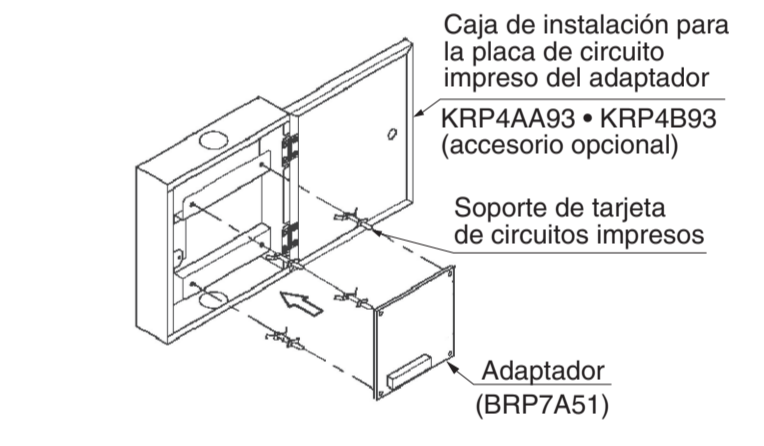


NOTA: Para instalar el adaptador se requiere la caja de instalación para la placa de circuito impreso del adaptador.

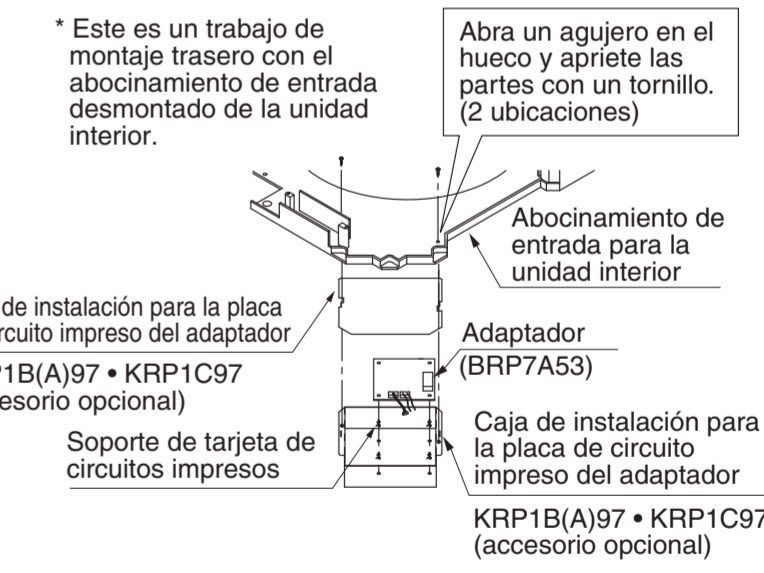
«Unidad de pared (Sky Air)»



«Unidad de pared (VRV + Sky Air)»

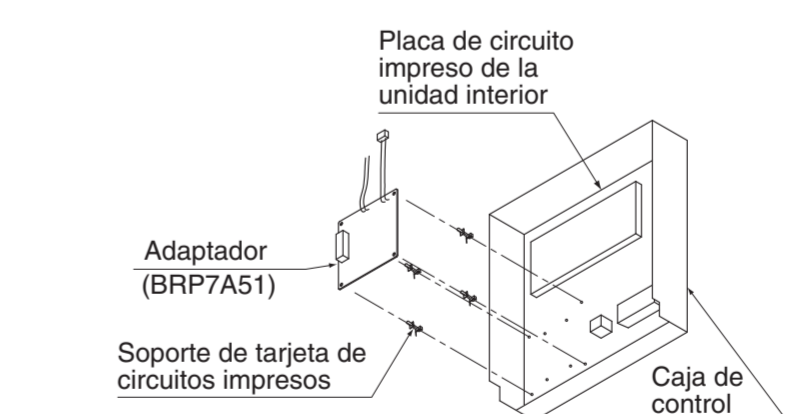


«Unidad suspendida en techo: Soplado de 4 vías»

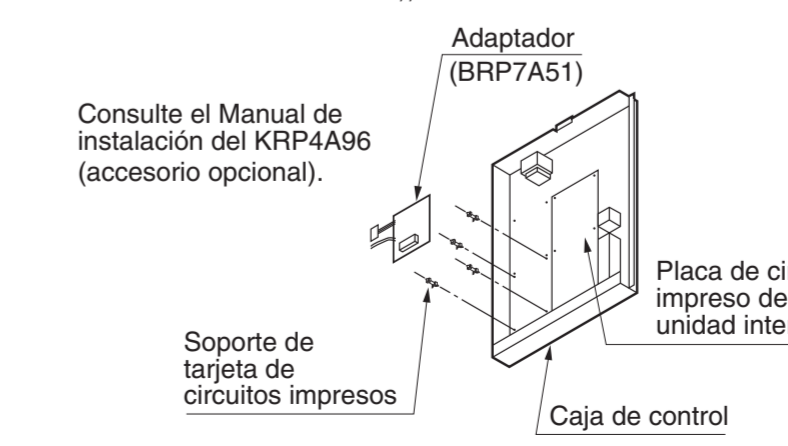


NOTA: Para instalar el adaptador se requiere la caja de instalación para la placa de circuito impreso del adaptador.

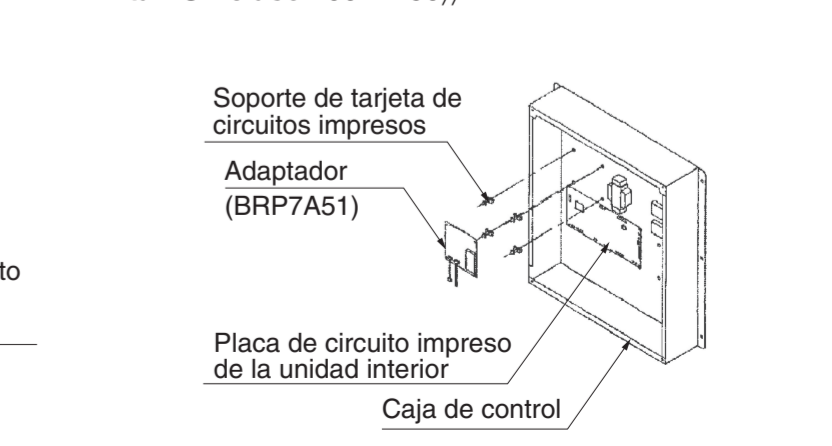
«Unidades de techo ocultas (unidades de conducto): Sky Air Medio ESP Conducto»



«Unidades de techo ocultas (unidades de conducto): VRV Alta ESP clase 50-125»



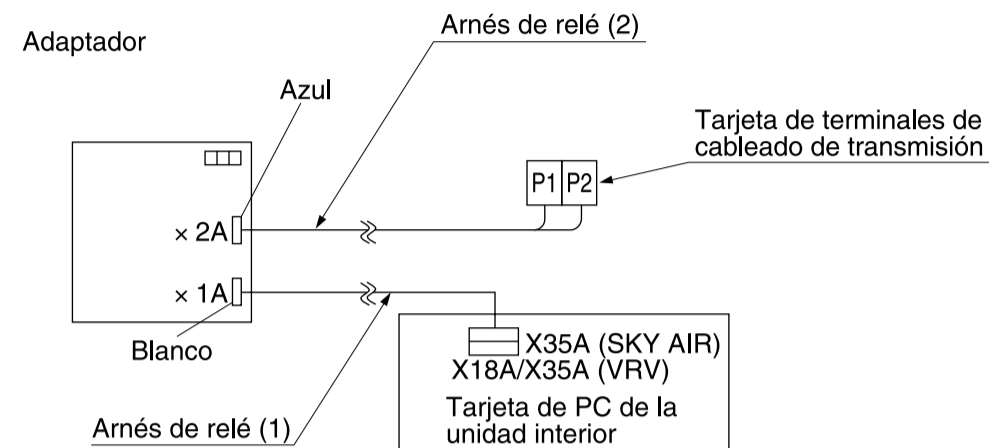
«Unidades de techo ocultas (unidades de conducto): VRV Alta ESP clase 200 + 250»



4 Cableado eléctrico

- Primero efectúe el cableado entre las unidades interna y externa, luego a las fuentes de alimentación separadas, y finalmente entre las unidades internas y los controles remotos. A continuación, verifique si operan apropiadamente.
(Al usar para control de grupo mediante un control remoto, evite el cableado cruzado.)
Para obtener detalles, consulte el manual de instalación de las unidades interiores y exteriores.
- A continuación, efectúe el cableado entre las unidades externas, tales como el monitor de control central y ajuste las configuraciones necesarias.
Para obtener detalles, consulte [Cableado a unidades exteriores \(monitor de control central\)](#).

Cableado a unidades interiores



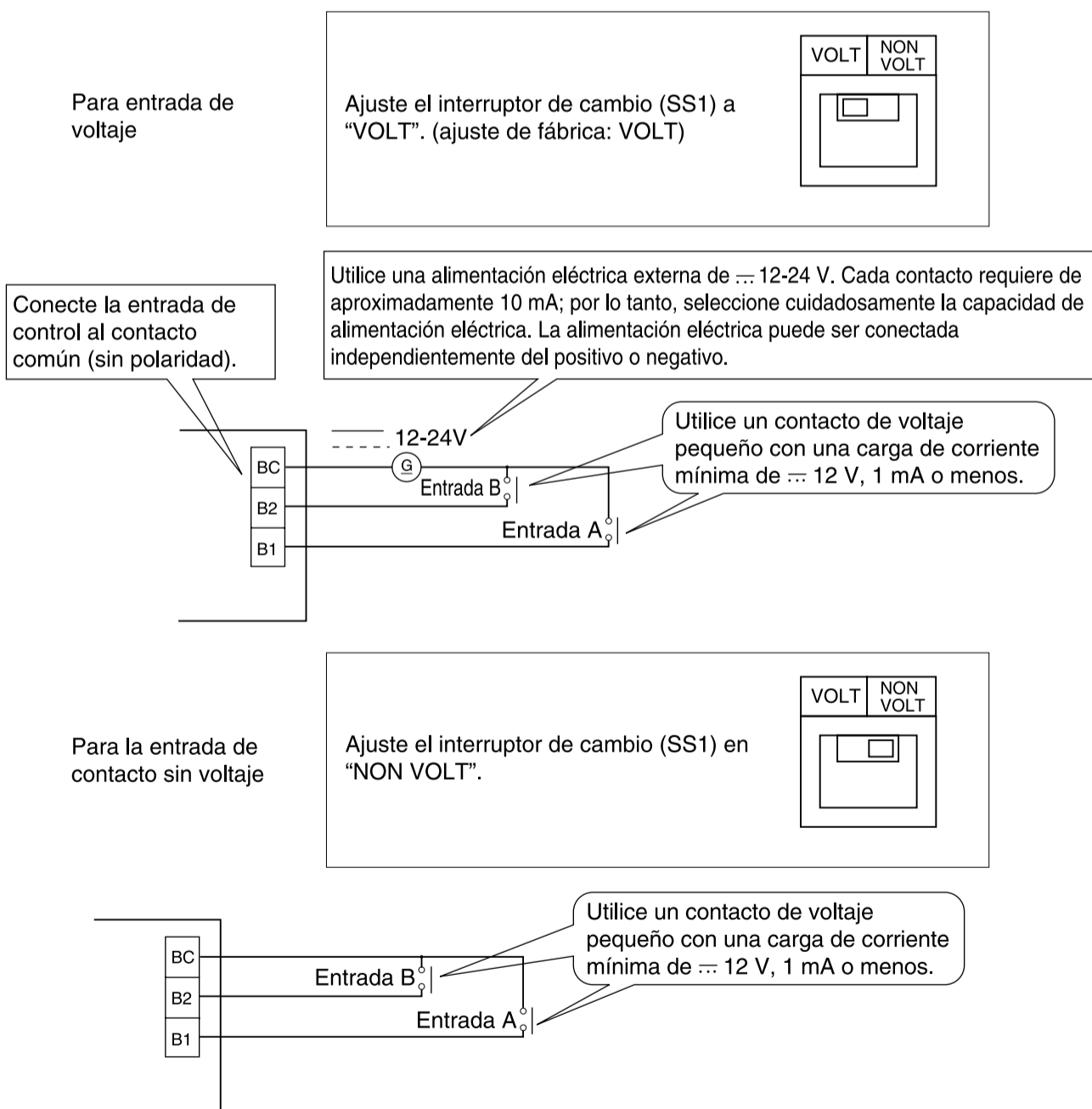
Efectúe las conexiones como se muestra arriba, usando los arneses de relé adjuntos (1) y (2).

- Conecte el cableado preformado del relé (1) en el conector (X35A o X18A) en la tarjeta de circuitos impresos de la unidad interior.
- El arnés de relé (2) no tiene polaridad. Conéctelo a los terminales P1 y P2 de la tarjeta de terminales de cableado de transmisión dentro de la caja de control de la unidad interior.

Cableado a unidades exteriores (monitor de control central)

1. Entrada de control remoto (control de funcionamiento)

Efectúe el cableado como se describe a continuación. El cableado difiere dependiendo de si se usa una entrada con o sin voltaje.



(Especificaciones del cableado)

- Cableado ... cordón o cable de vinilo forrado
- Tamaño de cable ... 0,18 - 1,25 mm²
- Longitud ... Máx. 150 m

(NOTA)

Mantenga el cableado de transmisión alejado del cableado de alimentación eléctrica para evitar funcionamientos defectuosos.

2. Lógica de entrada externa (para función de enclavamiento de la habitación del hotel)

Conecte las entradas externas de acuerdo con las siguientes especificaciones.

Especificaciones de conexión de las entradas externas

Terminal de control	Nombre de entrada	Lógica de entrada externa	
		Estado	Estado de contacto
B1/BC	Entrada A	Ventanas CERRADO	cerrado
		Ventanas ABIERTO	abierto
B2/BC	Entrada B	Tarjeta de Llave INSERTADA	cerrado
		Tarjeta de Llave ABIERTO	abierto